

Dok. Č.	NDP002U-18
Vydání	1998-6
Revize	2007-5

**UŽIVATELSKÝ MANUÁL
PNEUMATICKY ŘÍZENÁ MEMBRÁNOVÁ ČERPADLA YAMADA**

Série NDP-5
Série DP-10/12
Série NDP-10
Série NDP-15
Série NDP-20
Série NDP-25
Série NDP-40
Série NDP-50
Série NDP-80
Série DP-F



Create Flow s.r.o.

Tel: 00420 722 712 652 info@createflow.cz www.createflow.cz

DECLARATION OF CONFORMITY

Name of company : YAMADA CORPORATION

Address : No,1-3,1-Chome,Minami-Magome,ohta-ku,Tokyo,143-8504 Japan

Declares, in sole responsibility, that the following product

Equipment : Diaphragm Pumps

Type : NDP- and DP- series

Referred to in this declaration conforms with the following standard(s) or directive(s)

: - European Standard EN 809 / October 1998

: - Directive 98/37/EC

YAMADA CORPORATION will keep on file for review for following

Technical documentation

- operating instructions as required
- plans
- description of measures designed to ensure conformity
- other technical documentation

Importer / Distributor in EU

Name of company : YAMADA EUROPE B.V.

Address : Aquamarijnstraat 50, 7554 NS Hengelo (O), The Netherlands

This product is certificated in TUV Rheinland about safety.

Certificate Number is R9850515

Place and date issued : Sagamihara Factory / May 16 2001

Name and signature as well as position of undersigned :

Hiromasa Kumagai (Quality assurance Dept. Director)

CE



Create Flow s.r.o.

Tel: 00420 722 712 652 info@createflow.cz www.createflow.cz

Úvod

Děkujeme vám, že jste zakoupili membránové čerpadlo Yamada. Tento výrobek je objemové čerpadlo, které dopravuje kapaliny pohybem membrán, poháněných stlačeným vzduchem pomocí jedinečného mechanismu. Plášť, který přichází do kontaktu s kapalinou, je vyroben z hliníku, nerezové oceli, kujné oceli a polypropylenové nebo fluorové pryskyřice, v závislosti na modelu, který jste vybrali pro typ přepravované kapaliny. Membrány jsou vyrobené z plastického materiálu, vhodného pro daný model.

V zájmu bezpečného provozu

Tento dokument obsahuje důležité informace pro bezpečný a efektivní provoz tohoto výrobku. Před použitím výrobku si nezapomeňte tento dokument pečlivě pročíst, především „výstrahy a upozornění“ a plně se obeznamte s provozními postupy.

Tento dokument mějte vždy po ruce pro případné nahlédnutí.

Create Flow s.r.o.

Tel: 00420 722 712 652 info@createflow.cz www.createflow.cz

Výstrahy a upozornění

V zájmu bezpečného provozu produktu mějte na paměti následující: v tomto dokumentu jsou výstrahy a upozornění označeny symboly. Tyto symboly jsou určeny osobám, které tento produkt budou obsluhovat a které se budou nacházet poblíž, a zaručují bezpečný provoz a předcházejí zraněním osob a poškození majetku. Následující symboly výstrah a upozornění mají níže popsany význam. Zapamatujte si jejich význam.

[!] Výstraha: Pokud budete ignorovat uvedenou výstrahu a budete výrobek provozovat nesprávným způsobem, hrozí nebezpečí vážného zranění nebo smrti.

[!] Upozornění: Pokud budete ignorovat uvedené upozornění a budete výrobek provozovat nesprávným způsobem, hrozí nebezpečí zranění osob nebo poškození majetku.

Následující symboly jsou používány s výše uvedenými symboly pro vyznačení typu nebezpečí a škod.

[Zákaz] Tento symbol vyznačuje zákaz a bude doplněn vysvětlením toho, co nesmíte.

[Příkaz] Tento symbol vyznačuje příkaz a bude doplněn pokyny, kterými je třeba se v určitých situacích řídit.

Provozní upozornění
Před použitím výrobku

[!] Výstraha

[Příkaz] Při použití stlačeného plynu (dále nazývaného „stlačený vzduch“) k pohonu čerpadla, ujistěte se, že jde o jeden z následujících:

*Stlačený vzduch dodávaný vzduchovým kompresorem

*Dusík (N₂)

Použití jiného stlačeného vzduchu, než výše uvedených, může způsobit znečištění ovzduší, poškození čerpadla nebo dokonce výbuch.

[Příkaz] Maximální přípustný tlak stlačeného vzduchu a kapaliny přečerpávané jedním z těchto čerpadel, je, v závislosti na materiál pláště vámi používaného modelu, následující:

*Kovový plášť (hliník, nerezová ocel, kujná ocel): 0,7 MPa

*Plastový plášť (polypropylén, fluorová pryskyřice): 0,5 MPa (0,7 MPa pro DP-25F/38F)

Pokud tlak stlačeného vzduchu a kapalin překročí výše uvedené příslušné maximální přípustné tlaky, může dojít k úniku kapalin, poškození pláště nebo dokonce závažné, možná dokonce smrtelné nehodě.

[Příkaz] Pokud výrobek přesunujete, ujistěte se, že byl uvolněn vnitřní přetlak. Pokud by bylo přesouváno čerpadlo pod tlakem, otřes způsobený upuštěním atp. může poškodit čerpadlo nebo dokonce způsobit výbuch.

[Příkaz] Nebezpečné kapaliny (koncentrované kyseliny nebo zásady, hořlavé nebo toxické kapaliny) nebo bublinky plynu, uvolňované takovými kapalinami, mohou způsobit vážná zranění nebo dokonce smrt, pokud by došlo k jejich vdechnutí nebo požití, nebo pokud by přišly do kontaktu s očima nebo pokožkou. Proto důrazně doporučujeme následující opatření:

*Důkladně se seznamte s vlastnostmi přečerpávaných kapalin a pracujte v plném souladu s provozními pokyny dodavatelů takových kapalin (například používání ochranných brýlí, rukavic, masek nebo pracovního oděvu).

*Při skladování nebezpečných kapalin přísně dodržujte nařízené postupy (jako je používání správných nádob, skladovací podmínky atd.).

*Potrubí a výstupní kanálky čerpadla vždy instalujte tak, aby směřovaly od míst výskytu osob a zvířat.

Při poškození membrány vytryskne z výstupního kanálku kapalina spolu se vzduchem. Realizujte ochranná opatření pro případ možného úniku kapaliny viz Poznámka: Orientace externího výfuku na str. 20). Pokud používáte hadici a jímku atd., ujistěte se, že používáte model s příslušnou odolností vůči žíravým účinkům přečerpávané kapaliny.

Create Flow s.r.o.

Tel: 00420 722 712 652 info@createflow.cz www.createflow.cz

[!] Výstraha

[Příkaz] Při montáži výrobku nezapomeňte připojit zemnicí vodič z určené pozice tohoto výrobku (vyjma NDP-5FPT, NDP-10, 15FPT a série DP-F).

Při montáži a provozování tohoto výrobku bez řádně připojeného zemnicího vodiče může tření mezi díly a obrusování, způsobené průtokem některých kapalin uvnitř pláště, generovat statickou elektřinu. V závislosti na typu přečerpávané kapaliny a provozním prostředí (např. plyny v ovzduší a typ okolních zařízení) může statická elektřina způsobit požár nebo elektrický výboj.

[Příkaz] Nesprávné uzemnění, špatná ventilace nebo otevřený plamen nebo jiskra mohou způsobit požár nebo výbuch. Proto jsou důrazně doporučena následující opatření.

- * Veškeré periferní zařízení a potrubí, připojené k tomuto výrobku, musí být správně uzemněno.
- * Pro přečerpávání hořlavých kapalin používejte model vyhovující nařízení ATEX.
- * Pokud kdykoli během provozu tohoto produktu zpozorujete jiskru, okamžitě provoz zastavte a neobnovujte jej, dokud nezjistíte příčinu jiskření a nepřijmete nápravná opatření.
- * V závislosti na typu přečerpávané kapaliny mohou vznikat bublinky hořlavého plynu. Ujistěte se, že je zajištěna dostatečná ventilace.
- * Samotný výrobek, jeho potrubí a výstupní kanálky je třeba chránit před otevřeným plamenem, jiskrami a dalšími zdroji vznícení. Při poškození membrány vytryskne z výstupního kanálku kapalina spolu se vzduchem.
- * NENECHÁVEJTE na pracovišti benzín nebo rozpouštědla, obsahující nečistoty.
- * Stroje a další zařízení v blízkosti místa instalace tohoto produktu musí být náležitě izolována, aby bylo zabráněno vzájemnému vedení.
- * NEPOUŽÍVEJTE v blízkosti čerpadla nebo potrubí topná zařízení, která vytvářejí plamen nebo mají žhavicí vlákna.
- * Pokud se během provozu čerpadla v ovzduší vyskytují hořlavé plyny, NEZAPÍNEJTE A NEVYPÍNEJTE elektrické spotřebiče.
- * NEPOUŽÍVEJTE na pracovišti benzínové motory.
- * Omezte kouření na pracovišti.

[Zákaz] Čerpadla série DP-F jsou určena k přečerpávání nebezpečných kapalin, které obsahují například koncentrované kyseliny nebo organická rozpouštědla. Pokud na tomto produktu zjistíte jakékoli závady, NEPOKOUŠEJTE se jej rozebírat a opravovat. Vyžádejte si servis u svého dodavatele nebo na regionální pobočce.

Pokud výrobek sami rozeberete nebo opravíte a závada bude přetrvávat, může hrozit vysoké riziko odpovídající typu přečerpávané kapaliny.

[Příkaz] Po vypnutí čerpadla a odpojení potrubí může v čerpadle zbývat kapalina. I při delším nepoužívání čerpadla může uvnitř čerpadla a v připojeném potrubí zůstat kapalina. Proto systém před delší odstavkou zbavte kapaliny a vyčistěte.

Pokud by byl výrobek delší dobu odstavený se zbytky kapaliny uvnitř připojeného potrubí a čerpadla samotného, kapalina by se mohla rozpínat v závislosti na teplotě prostředí působením mrazu nebo horka), což by mohlo způsobit poškození čerpadla a/nebo potrubí a případně i únik kapaliny.

[Zákaz] Při výměně komponentů tohoto výrobku vždy používejte originální díly Yamada. NEPOKOUŠEJTE se komponenty dílů upravovat nebo je nahrazovat jinými než originálními díly Yamada.

[Příkaz] Utahovací moment všech dílů musí být před spuštěním zkontrolován. Předepsané momenty jsou uvedeny v manuálu pro údržbu.

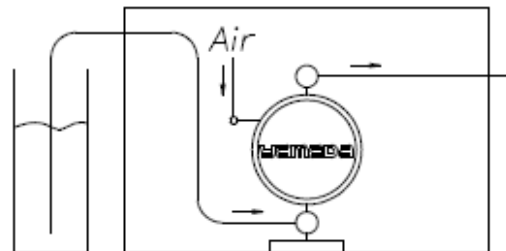
Create Flow s.r.o.

Tel: 00420 722 712 652 info@createflow.cz www.createflow.cz

[!] Výstraha

[Příkaz] Při přečerpávání nebezpečné kapaliny (horké, hořlavé, koncentrované kyseliny atp.) tímto výrobkem zajistěte ochranná opatření (instalace jímky, ochranné skříně, snímačů atd.) pro případný únik kapaliny a rozmístěte varovné nápisy na nezbytných místech. Zkopírujte výstražné symboly na str. 61 a připevněte je k plášti a potrubí atd. Únik kapaliny může způsobit požár, znečištění ovzduší nebo vážnou nehodu. Při přečerpávání horké kapaliny se plášť a potrubí zahřejí, takže při dotyku může dojít k popálení pokožky.

(Obrázek 0.1) Air = Vzduch



[Příkaz] Před používáním tohoto produktu se ujistěte, že znáte opatření pro přečerpávanou kapalinu a ověřte si odolnost dílů, které přijdou do styku kapalinou, vůči korozi. NIKDY nepoužívejte čerpadlo pro kapalinu, proti níž nemá dostatečnou odolnost nebo pro kapalinu, která představuje riziko výbuchu. Pokud si nejste odolností vůči korozi jistí, obraťte se na dodavatele nebo regionální pobočku.

Pokud tento výrobek budete používat pro kapalinu, vůči níž jeho díly, které s ní přijdou do styku, nemají dostatečnou odolnost, může dojít k poškození výrobku nebo úniku kapaliny.

[Příkaz] Během práce v blízkosti výrobku, přečerpávajícího kapalinu, používejte ochranné pomůcky (brýle, masky atp.).

[Příkaz] Během používání tohoto výrobku dodržujte příslušné protipožární předpisy, pracovní normy atd.

[Příkaz] Pokud máte k provozu tohoto výrobku nějaké dotazy (způsob připojení nebo instalace), obraťte se na svého dodavatele nebo regionální pobočku.

[!] Upozornění

[Příkaz] Při provozu tohoto výrobku může vznikat silný hluk, v závislosti na podmínkách použití (přečerpávaná kapalina, přívod stlačeného vzduchu a výstupní tlak).

Pokud to nařizují závazné předpisy, nainstalujte vhodné akustické prostředky (hlučnost tohoto výrobku viz 10.1 Hlavní parametry str. 30 a dále).

[Příkaz] Pro pohon tohoto výrobku použijte stlačený vzduch s minimální vlhkostí.

[Příkaz] Pokud dojde k poškození membrány tohoto výrobku, může dojít k promíšení přiváděného vzduchu s kapalinou, nebo může kapalina proniknout do tělesa čerpadla (část regulace vzduchu). Pokud je přívod vzduchu nedostatečný nebo kontaminovaný, NESPOUŠTĚJTE čerpadlo.

[Zákaz] Během provozu tohoto výrobku NEZAKRÝVEJTE vstupní kanálek rukou.

[Příkaz] Pokud od odeslání tohoto výrobku uplynuly více než dva roky, kontaktujte svého dodavatele nebo regionální pobočku a NEPOUŽÍVEJTE čerpadlo bez potvrzení dodavatele nebo regionální pobočky, že je lze bezpečně provozovat.

Create Flow s.r.o.

Tel: 00420 722 712 652 info@createflow.cz www.createflow.cz

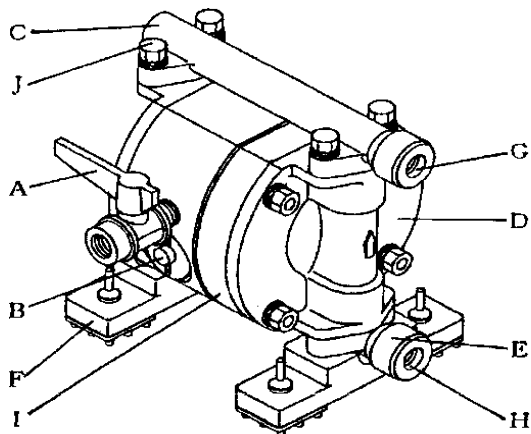
Obsah

Prohlášení o shodě.....	2
Úvod	3
V zájmu bezpečného provozu.....	3
Výstrahy a upozornění.....	4
Provozní opatření.....	6
Obsah	7
1. Názvy dílů a materiály	
1.1 Série NDP-5	8
1.2 Série DP-10/12.....	9
1.3 Série NDP-10.....	10
1.4 Série NDP-15.....	11
1.5 Série NDP-20, 25.....	12
1.6 Série NDP-40.....	14
1.7 Série NDP-50.....	15
1.8 Série NDP-80.....	16
1.9 Série DP-F.....	17
2. Montáž	
2.1 Instalace příslušenství	18
3. Instalace	
3.1 Způsob dopravy	19
3.2 Instalace čerpadla.....	19
3.3 Připojení zemnicího vodiče.....	21
3.3.1 Použití v potenciálně výbušných atmosférách	21
4. Připojení	
4.1 Připojení potrubí kapaliny.....	23
4.2 Připojení vzduchového potrubí	24
5. Provoz	
5.1 Funkce.....	25
5.2 Seřízení průtoku	25
5.3 Odstavení	26
5.4 Snížení tlaku.....	26
6. Způsob čištění.....	27
7. Denní kontroly.....	28
8. Řešení problémů	
8.1 Čerpadlo neběží	28
8.2 Čerpadlo běží, ale kapalina neproudí	28
8.3 Snížený průtok (průtočné množství)	28
8.4 Únik kapaliny z výstupního kanálku (tlumič)	29
8.5 Vysoká spotřeba vzduchu během provozu.....	29
8.6 Neobvyklý hluk.....	29
8.7 Neobvyklé vibrace	29
9. Odesílání výrobku k opravě	
9.1 Jak používat faxový formulář	29
9.2 Před vrácením výrobku	29
10. Hlavní parametry tělesa	
10.1 Hlavní parametry	30
10.2 Vzhled a rozměry	36
10.3 Výkonová křivka.....	52
11. Faxový formulář na hlášení problémů	60
12. Výstražné symboly	61
13. Omezená záruka.....	62

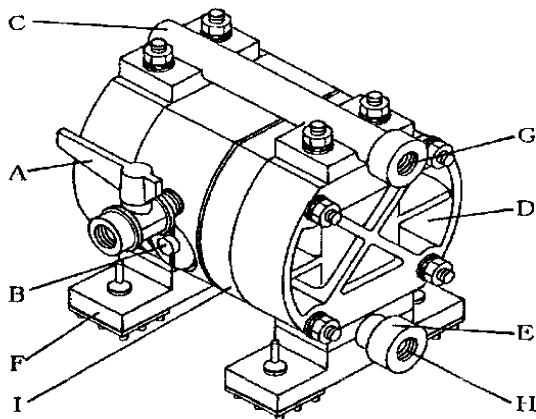
1. Názvy dílů a materiály

1.1 Série NDP-5

A: Vzduchový ventil
 B: Tlačítko Reset
 C: Výstupní potrubí
 D: Výstupní komora
 E: Vstupní potrubí
 F: Základna čerpadla
 G: Výstupní kanálek
 H: Vstupní kanálek
 I: Zdvihací bod
 J: Bod připojení zemnění



NDP-05-FAT
 NDP-05-FST



NDP-05FPT
 NDP-05-FVT
 NDP-05-FDT

Type	FAT	FST	FPT	FVT	FDT
Switching Portion			PPS		
Fluid contact Portion	AC4C-T6	SCS14	PPG	PVDF	ACETAL
Diaphragm			PTFE		
Flat Valve	SUS316			PTFE	
O Ring	PTFE				
Valve Seat	SUS316		PPG	PVDF	ACETAL
Center Disk	A5056	SUS316	PPG (SUS304)	PVDF (SUS304)	ACETAL (SUS304)

*V sérii NDP-5 se montuje pouze membrána PTFE.

Seznam příslušenství

- Uživatelský manuál1
- Manuál údržby.....1
- Vzduchový ventil.....1
- Náradí k příslušenství1 (FPT, FVT, FDT: 2)

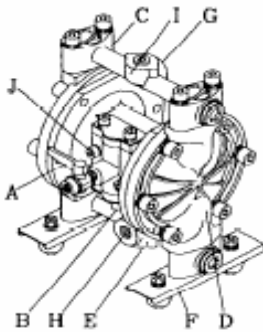
Create Flow s.r.o.

Tel: 00420 722 712 652 info@createflow.cz www.createflow.cz

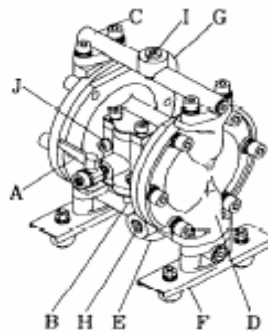
1.2 Série DP-10/12

A: Vzduchový ventil
 B: Tlačítko Reset
 C: Výstupní potrubí
 D: Výstupní komora
 E: Vstupní potrubí

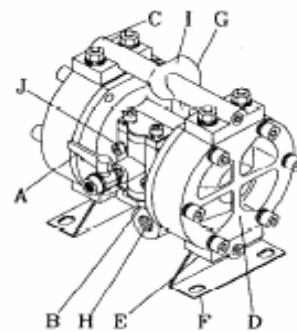
F: Základna čerpadla
 G: Výstupní kanálek
 H: Vstupní kanálek
 I: Zdvihací bod
 J: Bod připojení zemnění



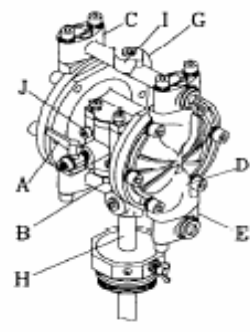
DP-10/12BA



DP-10/12BS



DP-10/12BP



BDP-10/12BA
 BDP-10/12BS

Hliníkový typ: (□) buben typ B)

Type	BAC	BAN	BAT	BAH	BAS	BAE
Switching Portion	ADC12					
Fluid contact Portion	ADC12 [ADC12, SUS304]					
Diaphragm	CR	NBR	PTFE	TPEE	TPO	EPDM
Ball/O Ring	CR/NBR	NBR	PTFE	PTFE	EPDM	EPDM
Valve Seat	A5056					
Center Disk	A5056					

Nerezový typ: (□) buben typ B)

Type	BSC	BSN	BST	BSH	BSS	BSE
Switching Portion	ADC12					
Fluid contact Portion	SCS14 [SCS14, SUS304]					
Diaphragm	CR	NBR	PTFE	TPEE	TPO	EPDM
Ball/O Ring	CR/NBR	NBR	PTFE	PTFE	EPDM	EPDM
Valve Seat	SUS316					
Center Disk	SUS316					

Polypropylenový typ: (□) buben typ B)

Type	BPC	BPN	BPT	BPH	BPS	BPE
Switching Portion	ADC12					
Fluid contact Portion	PPG					
Diaphragm	CR	NBR	PTFE	TPEE	TPO	EPDM
Ball/O Ring	CR/NBR	NBR	PTFE	PTFE	EPDM	EPDM
Valve Seat	CR	NBR	PPG	PPG	PPG	PPG
Center Disk	PPG (SUS304)					

Seznam příslušenství

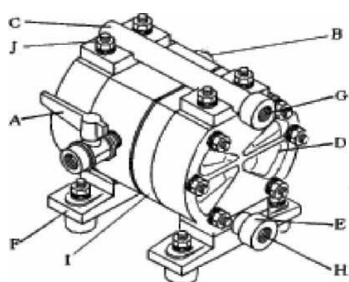
- Uživatelský manuál1
- Manuál údržby.....1
- Vzduchový ventil.....1
- Tlumič1
- Šestihranný klíč1
- Souprava sacího potrubí1 (pouze BA, BS)

Create Flow s.r.o.

Tel: 00420 722 712 652 info@createflow.cz www.createflow.cz

1.3 Série NDP-10

- | | |
|------------------------------|------------------|
| A: Vzduchový ventil čerpadla | F: Základna |
| B: Tlačítko Reset kanálek | G: Výstupní |
| C: Výstupní potrubí kanálek | H: Vstupní |
| D: Výstupní komora | I: Zdvihací bod |
| E: Vstupní potrubí zemnění | J: Bod připojení |



NDP-10-BPC NDP-10-BPN
 NDP-10-BPT NDP-10-BPS
 NDP-10-BPH NDP-10-BPE

*Polypropylenový typ

Type	BPC	BPN	BPT	BPH	BPS	BPE
Switching Portion	PPS					
Fluid contact Portion	ADC12					
Diaphragm	CR	NBR	PTFE	TPEE	TPO	EPDM
Ball/O Ring	CR/NBR	NBR	PTFE	PTFE	EPDM	EPDM
Valve Seat	CR	NBR	PPG	PPG	PPG	PPG
Center Disk	PPG (SUS304)					

Seznam příslušenství

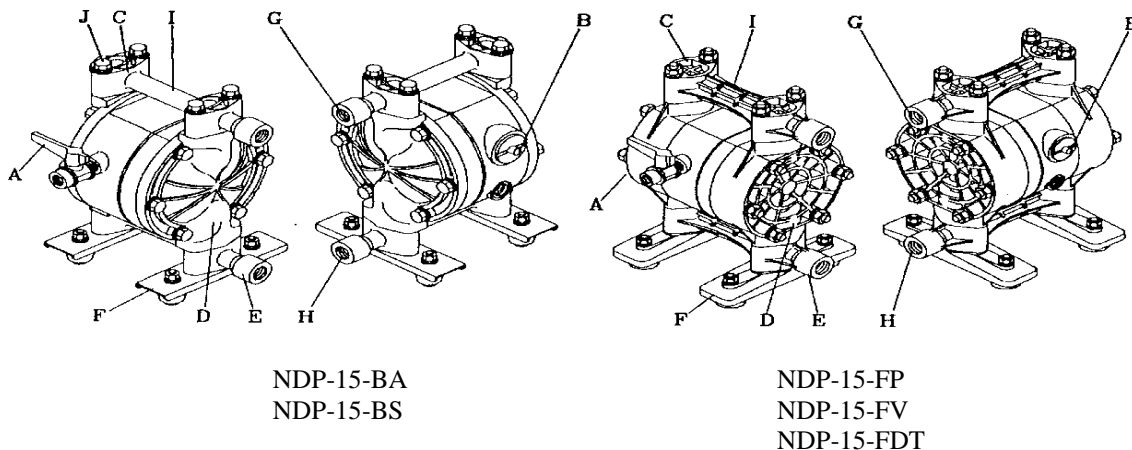
- Uživatelský manuál1
- Manuál údržby.....1
- Vzduchový ventil.....1
- Nářadí k příslušenství1

Create Flow s.r.o.

Tel: 00420 722 712 652 info@createflow.cz www.createflow.cz

1.4 Série NDP-15

A: Vzduchový ventil
 B: Tlačítko Reset
 C: Výstupní potrubí
 D: Výstupní komora
 E: Vstupní potrubí
 F: Základna čerpadla
 G: Výstupní kanálek
 H: Vstupní kanálek
 I: Zdvihací bod
 J: Bod připojení zemnění



NDP-15-BA
 NDP-15-BS

NDP-15-FP
 NDP-15-FV
 NDP-15-FDT

Hliníkový typ

Type	BAC	BAN	BAT	BAH	BAS	BAE
Switching Portion	PPS					
Fluid contact Portion	ADC12					
Diaphragm	CR	NBR	PTFE	TPEE	TPO	EPDM
Ball/O Ring	CR/NBR	NBR	PTFE	PTFE	EPDM	EPDM
Valve Seat	A5056					
Center Disk	A5056					

Nerezový typ

Type	BSC	BSN	BST	BSH	BSS	BSE
Switching Portion	PPS					
Fluid contact Portion	SCS14					
Diaphragm	CR	NBR	PTFE	TPEE	TPO	EPDM
Ball/O Ring	CR/NBR	NBR	PTFE	PTFE	EPDM	EPDM
Valve Seat	SUS316					
Center Disk	SUS316					

Polypropylenový typ ([] polyvinylidenfluoridový typ, [] acetalový typ)

Type	FPC	FPN	FPT/FVT FDT	FPH	FPS/FVS	FPE/FVE
Switching Portion	PPS					
Fluid contact Portion	PPG [PVDF] [ACETAL]					
Diaphragm	CR	NBR	PTFE	TPEE	TPO	EPDM
Flat Valve/O Ring	PTFE/NBR	PTFE/NBR	PTFE	PTFE	PTFE/EPDM	PTFE/EPDM
Valve Seat	PPG [PVDF] [ACETAL]					
Center Disk	PPG (SUS304) [PVDF (SUS304)] [ACETAL(SUS304)]					

Seznam příslušenství

- Uživatelský manuál1
- Manuál údržby.....1
- Vzduchový ventil.....1
- Nářadí k příslušenství1

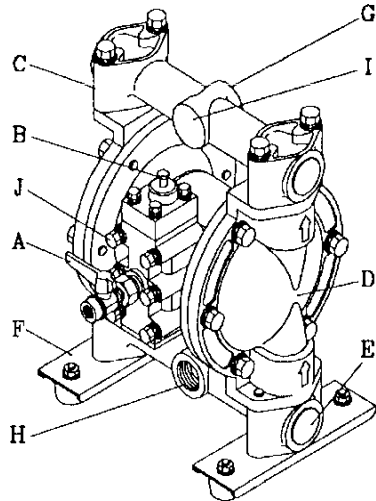
Create Flow s.r.o.

Tel: 00420 722 712 652 info@createflow.cz www.createflow.cz

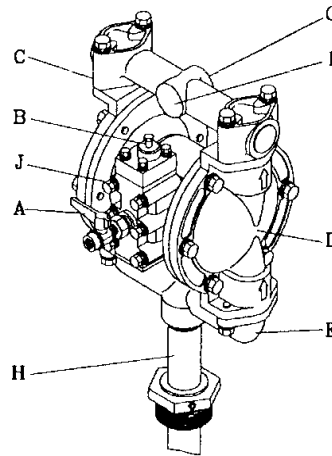
1.5 Série NDP-20, 25

A: Vzduchový ventil
 B: Tlačítko Reset
 C: Výstupní potrubí
 D: Výstupní komora
 E: Vstupní potrubí

F: Základna čerpadla
 G: Výstupní kanálek
 H: Vstupní kanálek
 I: Zdvihací bod
 J: Bod připojení zemnění



NDP-20-BA, NDP-20-BS
 NDP-25-BA, NDP-25-BS
 NDP-25-BF



NDP-20-BA

Hliníkový typ (□): buben typ B)

Type	BAC	BAN	BAE	BAV	BAT	BAS	BAH
Switching Portion	ADC12						
Fluid contact Portion	ADC12 [ADC12, AC2A, SGP]						
Diaphragm	CR	NBR	EPDM	FPM	PTFE	TPO	TPEE
Ball/O Ring	CR/NBR	NBR	EPDM	FPM	PTFE	EPDM	PTFE
Valve Seat	SMS1025						
Center Disk	SUS316				A5056	SUS316	

Nerezový typ (□) litinový typ)

Type	BSC [BFC]	BSN [BFN]	BSE [BFE]	BSV [BFV]	BST [BFT]	BSS [BFS]	BSH [BFH]
Switching Portion	ADC12						
Fluid contact Portion	SCS14 [S45C]						
Diaphragm	CR	NBR	EPDM	FPM	PTFE	TPO	TPEE
Ball/O Ring	CR/NBR	NBR	EPDM	FPM	PTFE	EPDM	PTFE
Valve Seat	SUS316						
Center Disk	SUS316						

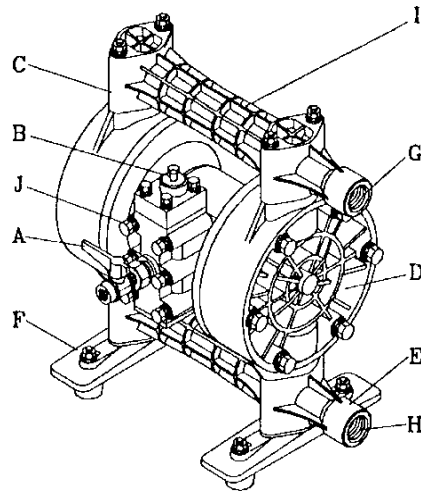
*Litinový plášť je dostupný od série NDP-25 do série NDP-80.

Create Flow s.r.o.

Tel: 00420 722 712 652 info@createflow.cz www.createflow.cz

A: Vzduchový ventil
 B: Tlačítko Reset
 C: Výstupní potrubí
 D: Výstupní komora
 E: Vstupní potrubí

F: Základna čerpadla
 G: Výstupní kanálek
 H: Vstupní kanálek
 I: Zdvihací bod
 J: Bod připojení zemnění



NDP-20-BP
 NDP-25-BP
 NDP-25-BV

Polypropylenový typ (☐) polyvinylidenfluoridový typ, (☐) **acetalový typ**)

Type	BPC	BPN	BPE [BVE]	BPV [BVV]	BPT [BVT]	BPH	BPS [BVS]
Switching Portion	ADC12						
Fluid contact Portion	PPG [PVDF]						
Diaphragm	CR	NBR	EPDM	FPM	PTFE	TPEE	TPO
Ball/O Ring	CR/NBR	NBR	EPDM	FPM	PTFE	PTFE	EPDM
Valve Seat	PPG [PVDF]						
Center Disk	PPG (SUS303) [PVDF(SUS303)]						

Seznam příslušenství

- Uživatelský manuál1
- Manuál údržby.....1
- Vzduchový ventil.....1
- Tlumič1
- Objímka1 (pouze NDP-20)
- Nástroje k příslušenství2 (pouze BP a BV)
- Sací trubka.....1 (pouze B-BA)
- Sestava adaptéru zátky1 (pouze B-BA)

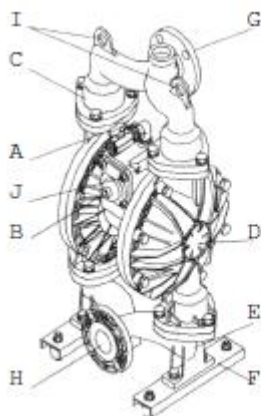
Create Flow s.r.o.

Tel: 00420 722 712 652 info@createflow.cz www.createflow.cz

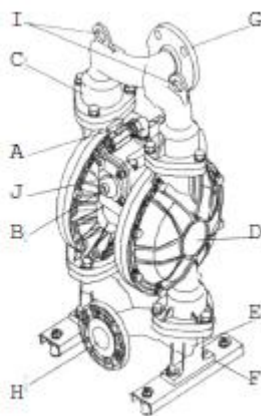
1.6 Série NDP-40

A: Vzduchový ventil
B: Tlačítko Reset
C: Výstupní potrubí
D: Výstupní komora
E: Vstupní potrubí

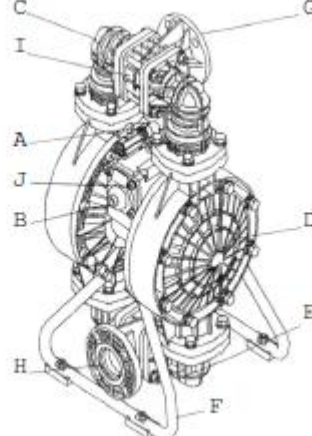
F: Základna čerpadla
G: Výstupní kanálek
H: Vstupní kanálek
I: Zdvihací bod
J: Bod připojení zemnění



NDP-40BA



NDP-40BS
NDP-40BF



NDP-40BP
NDP-40BV

Hliníkový typ

Type	BAC	BAN	BAE	BAV	BAT	BAH	BAS
Switching Portion	ADC12						
Fluid contact Portion	ADC12						
Diaphragm	CR	NBR	EPDM	FPM	PTFE	TPEE	TPO
Ball/O Ring	CR/NBR	NBR	EPDM	FPM	PTFE	PTFE	EPDM
Valve Seat	CR	NBR	EPDM	FPM	A5056	TPEE	TPO
Center Disk	A5056						

Nerezový typ: (□) litinový typ

Type	BSC [BFC]	BSN [BFN]	BSE [BFE]	BSV [BFV]	BST [BFT]	BSH [BFH]	BSS [BFS]
Switching Portion	ADC12						
Fluid contact Portion	SCS14						
Diaphragm	CR	NBR	EPDM	FPM	PTFE	TPEE	TPO
Ball/O Ring	CR/NBR	NBR	EPDM	FPM	PTFE	PTFE	EPDM
Valve Seat	CR	NBR	EPDM	FPM	SUS316	TPEE	TPO
Center Disk	SUS316						

Polypropylenový typ

Type	BPC	BPN	BPE BVE	BPV BVV	BPT BVT	BPH BVH	BPS BVS
Switching Portion	ADC12						
Fluid contact Portion	PPG / PVDF						
Diaphragm	CR	NBR	EPDM	FPM	PTFE	TPEE	TPO
Ball/O Ring	CR/NBR	NBR	EPDM	FPM	PTFE	PTFE	EPDM
Valve Seat	PP / PTFE						
Center Disk	PPG (SCS13) [PVDF(SCS13)]						

Seznam příslušenství

- Uživatelský manuál 1
- Manuál údržby 1
- Šroub 4 (k upevnění čerpadla s podložkami, vyjma typu BP.)

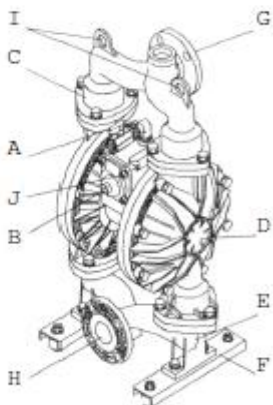
Create Flow s.r.o.

Tel: 00420 722 712 652 info@createflow.cz www.createflow.cz

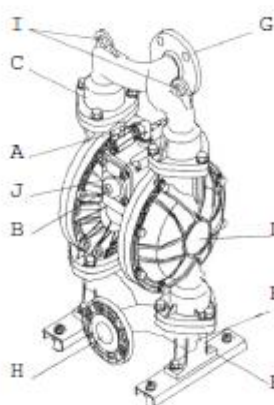
1.7 Série NDP-40

A: Vzduchový ventil
 B: Tlačítko Reset
 C: Výstupní potrubí
 D: Výstupní komora
 E: Vstupní potrubí

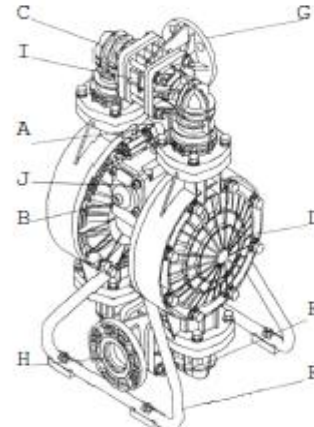
F: Základna čerpadla
 G: Výstupní kanálek
 H: Vstupní kanálek
 I: Zdvihací bod
 J: Bod připojení zemnění



NDP-50BA



NDP-50BS
 NDP-50BF



NDP-50BP
 NDP-50BV

Hliníkový typ

Type	BAC	BAN	BAE	BAV	BAT	BAH	BAS
Switching Portion	ADC12						
Fluid contact Portion	ADC12						
Diaphragm	CR	NBR	EPDM	FPM	PTFE	TPEE	TPO
Ball/O Ring	CR/NBR	NBR	EPDM	FPM	PTFE	PTFE	EPDM
Valve Seat	CR	NBR	EPDM	FPM	A5056	TPEE	TPO
Center Disk	A5056						

Nerezový typ: ([] litinový typ)

Type	BSC [BFC]	BSN [BFN]	BSE [BFE]	BSV [BFV]	BST [BFT]	BSH [BFH]	BSS [BFS]
Switching Portion	ADC12						
Fluid contact Portion	SCS14 [FC250]						
Diaphragm	CR	NBR	EPDM	FPM	PTFE	TPEE	TPO
Ball/O Ring	CR/NBR	NBR	EPDM	FPM	PTFE	PTFE	EPDM
Valve Seat	CR	NBR	EPDM	FPM	SUS316	TPEE	TPO
Center Disk	SUS316						

Polypropylenový typ: ([] polyvinylidenfluoridový typ)

Type	BPC	BPN	BPE [BVE]	BPV [BVV]	BPT [BVT]	BPH	BPS [BVS]
Switching Portion	ADC12						
Fluid contact Portion	PPG [PVDF]						
Diaphragm	CR	NBR	EPDM	FPM	PTFE	TPEE	TPO
Ball/O Ring	CR/NBR	NBR	EPDM	FPM	PTFE	PTFE	EPDM
Valve Seat	PP [PTFE]						
Center Disk	PPG (SCS13) [PVDF(SCS13)]						

Seznam příslušenství

- Uživatelský manuál1
- Manuál údržby.....1
- Šroub4 (k upevnění čerpadla s podložkami, vyjma typu BP.)

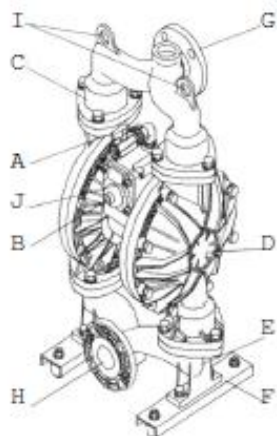
Create Flow s.r.o.

Tel: 00420 722 712 652 info@createflow.cz www.createflow.cz

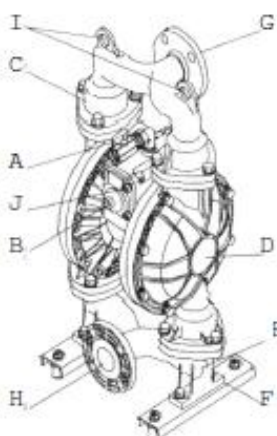
1.8 Série NDP-80

A: Vzduchový ventil
 B: Tlačítko Reset
 C: Výstupní potrubí
 D: Výstupní komora
 E: Vstupní potrubí

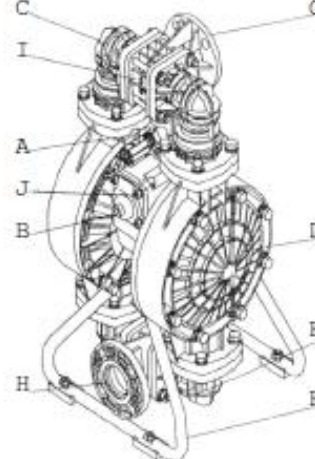
F: Základna čerpadla
 G: Výstupní kanálek
 H: Vstupní kanálek
 I: Zdvihací bod
 J: Bod připojení zemnění



NDP-80BA



NDP-80BS
 NDP-80BF



NDP-80BP

Hliníkový typ

Type	BAC	BAN	BAE	BAV	BAT	BAH	BAS
Switching Portion	ADC12						
Fluid contact Portion	ADC12						
Diaphragm	CR	NBR	EPDM	FPM	PTFE	TPEE	TPO
Ball/O Ring	CR/NBR	NBR	EPDM	FPM	PTFE	PTFE	EPDM
Valve Seat	CR	NBR	EPDM	FPM	A5056	TPEE	TPO
Center Disk	A5056						

Nerezový typ: ([] litinový typ)

Type	BSC [BFC]	BSN [BFN]	BSE [BFE]	BSV [BFV]	BST [BFT]	BSH [BFH]	BSS [BFS]
Switching Portion	ADC12						
Fluid contact Portion	SCS14						
Diaphragm	CR	NBR	EPDM	FPM	PTFE	TPEE	TPO
Ball/O Ring	CR/NBR	NBR	EPDM	FPM	PTFE	PTFE	EPDM
Valve Seat	CR	NBR	EPDM	FPM	SUS316	TPEE	TPO
Center Disk	SUS316						

Polypropylenový typ

Type	BPC	BPN	BPE	BPV	BPT	BPH	BPS
Switching Portion	ADC12						
Fluid contact Portion	PPG						
Diaphragm	CR	NBR	EPDM	FPM	PTFE	TPEE	TPO
Ball/O Ring	CR/NBR	NBR	EPDM	FPM	PTFE	PTFE	EPDM
Valve Seat	PP						
Center Disk	PPG (SCS13)						

Seznam příslušenství

- Uživatelský manuál1
- Manuál údržby.....1
- Šroub4 (k upevnění čerpadla s podložkami, vyjma typu BP.)

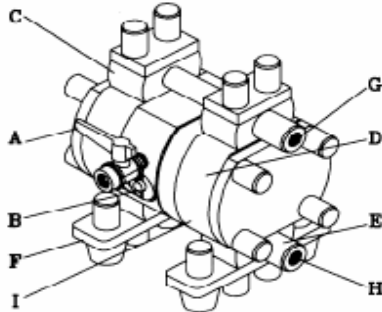
Create Flow s.r.o.

Tel: 00420 722 712 652 info@createflow.cz www.createflow.cz

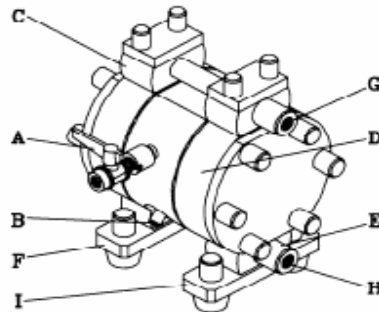
1.9 Série DP-F

A: Vzduchový ventil
 B: Tlačítko Reset
 C: Výstupní potrubí
 D: Výstupní komora
 E: Vstupní potrubí

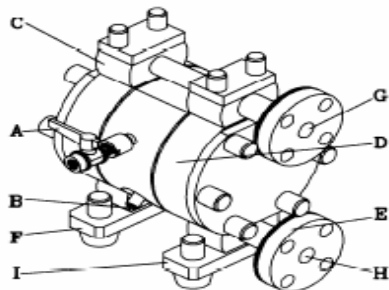
F: Základna čerpadla
 G: Výstupní kanálek
 H: Vstupní kanálek
 I: Zdvihací bod



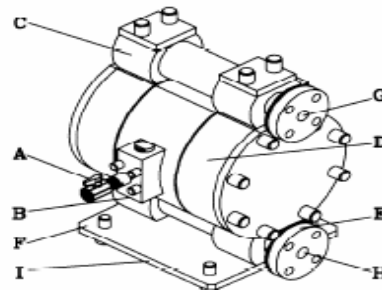
DP-5F



DP-10F (PT: SAMIČÍ)
 DP-10F (PT: SAMIČÍ)



DP-10F (JIS 10K 10A)
 DP-10F (JIS 20K 20A)



DP25-F
 DP38-F

Typ z fluorové pryskyřice

Type	5F	10F	20F	25F	38F
Switching Portion	PPS	PP		PE, PP	
Fluid contact Portion				PTFE	
Diaphragm				PTFE	
Ball/O Ring				PTFE	
Valve Seat				PTFE	
Center Disk				PFA (SUS316)	

Seznam příslušenství

- Uživatelský manuál 1
- Manuál údržby..... 1
- Vzduchový ventil..... 1
- Tlumič 1 (vyjma DP-5F)
- Objímka 1 (pouze DP-25F)
- Spojka (vzduchový kanálek) 1 (vyjma DP-5F)
- Spojka (výstupní kanálek) 1 (pouze DP-10F, 20F)
- Zesilovací deska 8 (pouze typ s přírubou)
- Nástroje k příslušenství 1 (pouze DP-5F)

Create Flow s.r.o.

Tel: 00420 722 712 652 info@createflow.cz www.createflow.cz

2. Montáž

2.1 Instalace příslušenství

1. Nejdříve rozbalte balení výrobku a ujistěte se, že všechno příslušenství je v pořádku (viz 1. Názvy dílů a materiály, Seznam příslušenství str. 8).
2. Připojte vzduchový ventil a tlumič (fitink) (viz výkresy vzhledu č. 1 Názvy dílů a materiály str. 8 a dále).
(U některých modelů jsou již namontované.)

[!] Upozornění

[Příkaz] Všechny díly k připojení jsou během přepravy zaslepené nebo zaslepené páskou. Odstraňte záslepky a pásky.

[Příkaz] Při montáži příslušenství se ujistěte, že do výrobku nezapadne žádný cizí předmět, protože by mohl způsobit poruchu regulační části.

[Příkaz] Každý šroub přelepte těsnící páskou, abyste zabránili úniku.

[Příkaz] Viz 10.1 Hlavní parametry str.30 a dále. Nezapomeňte, že čerpadlo je těžké, takže při zvedání je třeba dbát zvýšené opatrnosti.

3. Instalace

3.1 Způsob dopravy

Pokud před přesunutím čerpadlo zdvíháte pomocí řetězového zdviháku nebo jeřábu, nezapomeňte čerpadlo zdvihat pouze za určený zdvihací bod (viz „1. Názvy dílů a materiály“ str. 8 a dále).

[!] Výstraha

[Příkaz] Dbejte na to, aby nikdo neprocházel pod čerpadlem, když jej zdvíháte. Hrozí velké nebezpečí, pokud by čerpadlo spadlo.

[!] Upozornění

[Příkaz] Viz 10.1 Hlavní parametry str. 26 a dále. Nezapomeňte, že čerpadlo je těžké, takže při zvedání je třeba dbát zvýšené opatrnosti.

[Příkaz] Při přesouvání čerpadla pomocí vysokozdvizného vozíku nebo jiné vozíku nezapomeňte zajistit čerpadlo proti pádu. Pádem by se čerpadlo mohlo poškodit a/nebo způsobit zranění osob.

[Zákaz] Nikdy se nesnažte čerpadlo přesouvat taháním za připojenou hadici. Mohlo by dojít k poškození hadice nebo čerpadla.

3.2 Instalace čerpadla

1) Rozhodněte, kde má být čerpadlo nainstalováno a zajistěte dostatečný prostor (viz obr. 3.1 A až D).

Poznámka:

- Snažte se zachovat co nejnižší sací výšku.
Chraňte membránu před abnormálním namáháním, vstupní tlak musí být udržován pod následujícími hodnotami:
Membrána PTFE: 0,02 MPa (výška 2 m) během provozu
0,05 MPa (výška 5 m) mimo provoz
Jiné membrány: 0,1 MPa výška 10 m
(Se sladkou vodou za teploty okolí)
- Nezapomeňte zajistit dostatečný prostor kolem čerpadla pro údržbu.
- Směr přívodu kapaliny a výstupního kanálku lze změnit tak, aby ležely naproti sobě.
- (Změna viz manuál pro údržbu).
- Výstup z čerpadla bude obsahovat určité množství kalu.
Při provozu čerpadla na místě, kde by mohlo mít vliv na životní prostředí, výstup musí být
- nasměrován na místo, kde nebude mít dopad na životní prostředí.

2) Vyjměte čerpadlo z obalu a nainstalujte je na zvolené místo.

3) Při usazování čerpadla na místo použijte podložky čerpadla na základně čerpadla a zajistěte čerpadlo postupným utahováním šroubů.

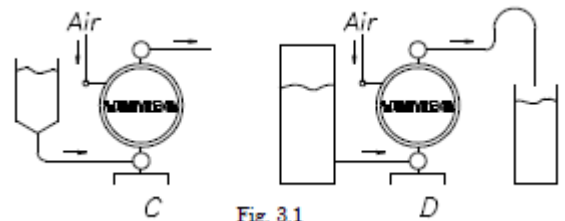
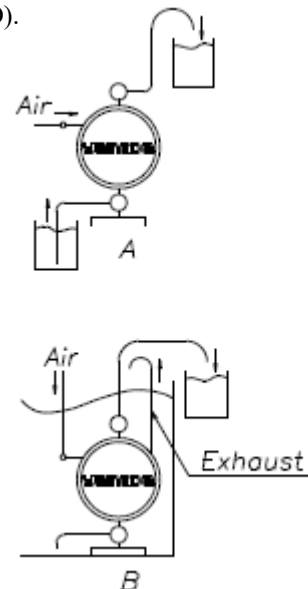


Fig. 3.1

(Obrázky: Air = Vzduch, Exhaust = Výstup)

[!] Upozornění

[Příkaz] I pokud k zajištění čerpadla nepoužíváte podložky, namontujte je tak, aby byly vibrace způsobené provozem čerpadla pohlcovány.

[Příkaz] Pokud bude čerpadlo během provozu ponořené, postupujte po následujících krocích:

*Ověřte si odolnost všech komponentů čerpadla vůči korozi a nevystavujte čerpadlo kapalinám, vůči nimž nemá náležitou odolnost proti korozi.

*Výstup by měl směřovat ven, ne do kapaliny, v níž je čerpadlo ponořené. Informace o orientaci výstupu viz Poznámka: Orientace vnějšího výstupu a Obr. 3.2 níže.

*Ujistěte se, že dosáhnete na všechny ventily aniž byste museli ruku ponořit.

[Příkaz] Během provozu může vznikat provozní hluk v závislosti na podmínkách používání (druhu přečerpávané kapaliny, přivodním tlaku vzduchu a výstupním tlaku). Pokud platí nějaká nařízení, zajistěte příslušná akustická opatření. (Hlučnost tohoto výrobku viz 10.1 Hlavní parametry na str. 26.)

[Příkaz] Při přečerpávání nebezpečné kapaliny horké, hořlavé, koncentrované kyseliny atp.) zajistěte bezpečnostní opatření (instalace jímků nebo snímačů atd.) pro případ úniku kapaliny a rozmístěte varovné nápisy na nezbytná místa. Podrobnosti viz příslušná provozní výstraha na str. 4, 5 a 6.

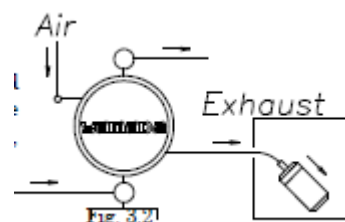
Varování [!]

[Příkaz] Při provozování čerpadla pro hořlavou kapalinu nebo hořlavém prostředí si přečtěte příslušná provozní upozornění na str. 4, 5 a 6.

Poznámka: Orientace vnějšího výstupu

- Odmontujte tlumič.
- Připojte hadici se zemnicím vodičem k výstupnímu kanálku čerpadla a namontujte tlumič na konec hadice. Použijte hadici o stejném průměru jako výstupní kanálek. (Pokud je hadice delší než 5 metrů, poraďte se s dodavatelem nebo regionální pobočkou.)
- Na konci hadice zřídte jímku, ochrannou skříň atp.

(Obrázky: Air = Vzduch, Exhaust = Výstup,)



[!] Varování

[Příkaz] Nezapomeňte na konci hadice zřídít jímku, ochrannou skříň atp. jako přípravu na proudění kapaliny v případě porušení membrány. Detaily viz příslušná provozní upozornění na str. 4, 5 a 6.

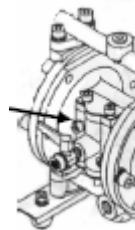
[Příkaz] Výstup čerpadla by měl směřovat na bezpečné místo, mimo dosah osob, zvířat a potravin.

3.3 Připojení zemního vodiče

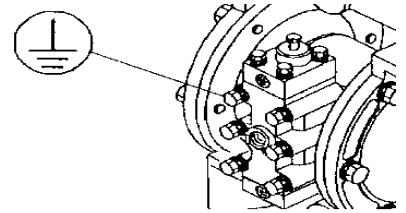
- Při instalaci čerpadla nezapomeňte připojit zemní vodič na určené místo, viz příslušný obr. 3.3.
- Připojte zemní vodič i na periferní zařízení a potrubí.
- Použijte zemní vodič s minimálním průřezem 2,0 mm².



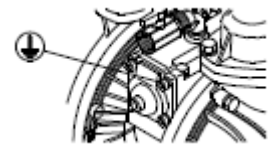
Obr. 3.3b Typ 5/10/15
Pozice pro připojení zemního vodiče



Obr. 3.3c Typ dp10
Pozice pro připojení zemního vodiče



Obr. 3.3a Typ 20/25
Pozice pro připojení zemního vodiče



Obr. 3.3d Typ 40/50/80
Pozice pro připojení zemního vodiče

[!] Varování

[Příkaz] Nezapomeňte připojit zemní vodič k připojenému potrubí a dalšímu připojenému zařízení. Detaily viz příslušná provozní upozornění na str. 4, 5 a 6.

Při provozování tohoto výrobku bez řádně připojeného zemního vodiče nebo jinak řádně neuzemněného výrobku může tření mezi díly a obrušování, způsobené průtokem některých kapalin uvnitř pláště, generovat statickou elektřinu. V závislosti na typu přečerpávané kapaliny a provozním prostředí (např. plyny v ovzduší a typ okolních zařízení) může statická elektřina způsobit požár nebo elektrický výboj.

3.3.1 Použití v potenciálně výbušných atmosférách

- Vaše čerpadlo lze používat v potenciálně výbušných atmosférách, pokud je na identifikačním štítku zobrazen symbol z obr. 3.3.1. Pod symbolem jsou vyznačeny příslušné zóny a skupina zařízení. Maximální přípustná povrchová teplota je vyznačena na typovém štítku obr. 3.3.2.
- Vždy připojte zemní vodič, který musí být k čerpadlu připojen. Když čerpadlo odstraňujete ze systému, odpojte zemní vodič jako poslední. Při instalaci čerpadla do systému připojte zemní vodič jako první.
- Použijte zemní vodič s minimálním průřezem 2.0 mm².



Fig. 3.3.1.

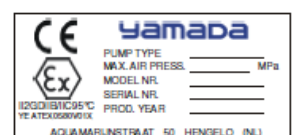


Fig. 3.3.2.

Create Flow s.r.o.

Tel: 00420 722 712 652 info@createflow.cz www.createflow.cz

4. Zařízení lze používat pro plyny skupiny II (nad zemí, skupina I je použitelná pro těžbu) v zónách 1 a 2. V kombinaci s plyny skupiny IIC musí být médium vodivé, aby bylo zabráněno nárůstu statické elektřiny. Pro plyny skupin IIA a IIB a pro prach neplatí omezení vyjma maximální teploty média 95 °C.
5. Ujistěte se, že je čerpadlo opravováno v souladu v příslušnými pokyny pro opravy, kvalifikovanou opravou. Používejte k opravám pouze originální díly Yamada. Použitím neoriginálních dílů pozbývá schválení EX platnosti.
6. Nejsou povoleny žádné modifikace nebo úpravy čerpadla, které by zrušily platnost schválení EX.

[!] Varování

[Příkaz] Nezapomeňte připojit zemnicí vodiče k připojenému potrubí a dalšímu připojenému zařízení. Detaily viz příslušná provozní upozornění na str. 4, 5 a 6.

Při provozování tohoto výrobku bez řádně připojeného zemnicího vodiče nebo jinak řádně neuzemněného výrobku může tření mezi díly a obrušování, způsobené průtokem některých kapalin uvnitř pláště, generovat statickou elektřinu. V závislosti na typu přečerpávané kapaliny a prostředí instalace (jako plyny v ovzduší nebo okolní zařízení) se může čerpadlo stát také zdrojem zážehu a způsobit tak výbuch.

[Příkaz] Při používání nástrojů v okolí čerpadla buďte opatrní. Pád kovových předmětů nebo nástrojů na čerpadlo může způsobit vznik jiskry, což v případě přítomnosti plynu může vést k výbuchu.

[Příkaz] Ujistěte se, že je čerpadlo opravováno v souladu v příslušnými pokyny pro opravy, kvalifikovanou opravou. Používejte k opravám pouze originální díly Yamada. Použitím neoriginálních dílů pozbývá schválení EX platnosti. Takové chování může způsobit nebezpečné situace a vést k výbuchu, pokud je přítomen výbušný plyn.

[Příkaz] Nejsou povoleny žádné modifikace ani úpravy čerpadla – schválení EX by pozbylo platnosti. Takové chování může způsobit nebezpečné situace a vést k výbuchu, pokud je přítomen výbušný plyn.

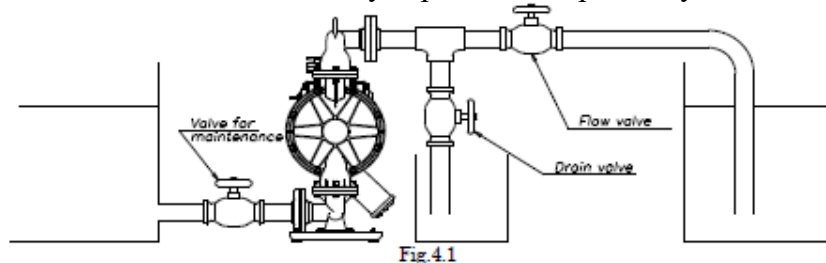
Create Flow s.r.o.

Tel: 00420 722 712 652 info@createflow.cz www.createflow.cz

4. Připojení

4.1 Připojení potrubí kapaliny

1. K výstupnímu kanálku čerpadla připevněte těžební ventil a vypouštěcí ventil.
2. Připojte ventil pro údržbu sacímu kanálku čerpadla.
3. Připojte hadici k ventilu sacího kanálku a k ventilu na výstupní straně čerpadla.
4. Připojte hadici na straně sání a na výstupní straně k příslušným nádobám.



Ventil pro údržbu

Těžební ventil
Vypouštěcí ventil

[!] Upozornění

[Příkaz] Použijte pružnou hadici, která bude pohlcovat vibrace čerpadla, a hadici uzemněte.

[Příkaz] Ujistěte se, že na žádnou část připojení čerpadla nebude působit žádná externí síla. Obzvláště pozornost věnujte tomu, aby čerpadlo neneslo ani část hmotnosti hadice nebo potrubí.

[Příkaz] Použijte pevnou hadici, která se pod silným sáním čerpadla nezhroutí. Také se ujistěte, že má hadice víc než dostatečné tlakové parametry.

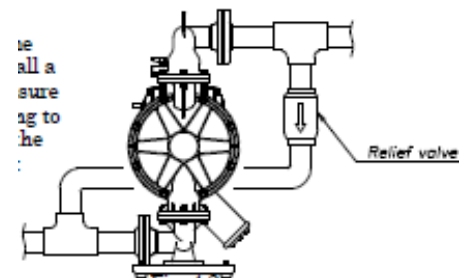
[Příkaz] Použijte hadici stejného nebo většího průměru, než jaký mají kanálky čerpadla. Pokud použijete hadici o menším průměru, ovlivní to negativně výkon čerpadla nebo dokonce jeho poruchu.

[Příkaz] Při přečerpávání kapaliny obsahující kal se ujistěte, že velikost kalových částic odpovídá parametrům kalu (str. 30 a dále, 10.1 Hlavní parametry).

Pokud překročí parametry kalu, uvedené v hlavních parametrech, namontujte na čerpadlo sítko, které zachytí větší částice. Jinak by takové částice mohly způsobit poruchu.

[Příkaz] Pokud v závislosti na umístění čerpadla dochází k výrazným změnám objemu přečerpávané kapaliny, namontujte na výstupní straně čerpadla pojistný ventil a snižte tlak pod maximální přípustnou hodnotu. Pokud by díky změně objemu kapaliny tlak uvnitř čerpadla překročil maximální přípustnou hodnotu, mohlo by dojít k poškození čerpadla.

[Příkaz] Pod pojistným ventilem postavte nádobu, která by zachytila vypuštěnou kapalinu.



[Zákaz] Při testování těsnosti potrubí NEVYVÍJEJTE na vstupní a výstupní stranu čerpadla tlak stlačeným vzduchem zvenčí. Mohlo by dojít k abnormálnímu namáhání membrány nebo regulační části. Při testování potrubí buď mezi sací kanálek čerpadla a výstupní kanálek a potrubí nainstalujte ventil, nebo odpojte čerpadlo od potrubí a namontujte zátky, aby nepůsobil žádný tlak zvenčí.

[Příkaz] Během naší kontroly výrobku používáme čistou vodu (destilovanou vodu pro sérii DP-F). Abyste zabránili smíšení znečištěné vody s přečerpávanou kapalinou, před dokončením montáže vyčistěte vnitřek čerpadla.

[Příkaz] Pokud instalujete záložní čerpadla nebo dvě čerpadla paralelně, namontujte ventil na každé vstupní i výstupní straně a přepínání provádějte ventilem pro kapalný materiál. Pokud by ventil na straně stojícího čerpadla zůstal otevřený, membrána by byla promáčknutá výstupním tlakem běžícího čerpadla, což by způsobilo poškození membrány.

Create Flow s.r.o.

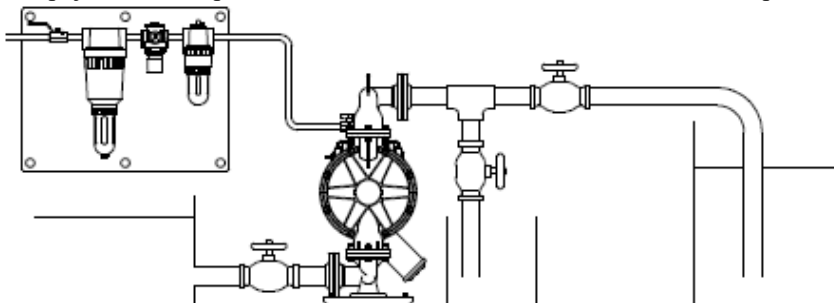
Tel: 00420 722 712 652 info@createflow.cz www.createflow.cz

4.2 Připojení vzduchového potrubí

[!] Varování

[Příkaz] Před zahájením práce se ujistěte, že je vzduchový kompresor vypnutý.

1. Namontujte vzduchový ventil, vzduchový filtr, regulátor a případně i mazací zařízení (dále jen „periferní zařízení“) k hadici, která je připojená ke kompresoru. Další informace viz POZNÁMKA.
2. Nainstalujte periferní zařízení na příchytky, atd. poblíž čerpadla.
3. Připojte hadici od periferního zařízení k vzduchovému ventilu na vstupní straně čerpadla.



Obr. 4.3

[!] Upozornění

[Příkaz] Použijte pružnou hadici, která absorbuje vibrace, a hadici uzemněte.

[Příkaz] Ujistěte se, že na přípojky čerpadla nepůsobí žádná externí síla. Věnujte obzvláštní pozornost tomu, aby čerpadlo neneslo ani část hmotnosti hadice a potrubí.

[Příkaz] Potrubí a periferní zařízení se může zanést kalem. Proplachujte vnitřek potrubí po 10 až 20 sekund, než čerpadlo připojíte.

[Příkaz] Ujistěte se, že je čerpadlo a periferní zařízení dostatečně uzemněné.

Poznámka:

- V zájmu zajištění dostatečného přívodu vzduchu, který vyhoví požadavkům čerpadla, průměr potrubí musí být stejný jako průměr vstupního kanálku čerpadla. Zvolte také periferní zařízení s dostatečným průtokem vzduchu, který vyhovuje požadavkům čerpadla na spotřebu vzduchu. Je nutné zvážit použití a stabilitu tlaku vzduchu. Čerpadlo je třeba nainstalovat co nejbliž zdroji kompresoru.
- Pokud používáte elektromagnetický vzduchový ventil ujistěte se, že jde o třicestný ventil. Pokud je ventil uzavřen, stlačený vzduch v čerpadle bude vypuštěn a to sepne cívku do normální pozice.
- Připojení hadic rychlospojkou usnadní provoz a údržbu.
- Během přerušovaného provozu není nutné mazání za chodu. Ale pokud je čerpadlo poháněné suchým vzduchem a v případě nepřetržitého provozu a/nebo přečerpávání kapalin o vysoké teplotě (nad 70 °C) je mazání nutné.

K mazání je nutné používat turbínový olej bez aditiv třídy 1 (odpovídající ISO VG 32). Seříd'te mazací zařízení, aby dodávalo do čerpadla pouze minimální objem oleje.

Poznámka: Série DP-F nevyžaduje mazání ani při pohonu suchým vzduchem.

5. Provoz

5.1 Funkce

[!] Upozornění

[Příkaz] Před spuštěním čerpadla se ujistěte, že je veškeré potrubí řádně připojeno.

[Příkaz] Před spuštěním čerpadla se také přesvědčte, že jsou dobře utažené všechny šrouby. (Viz manuál pro údržbu, kde je vysvětlen utahovací moment šroubů.)

[Příkaz] Ujistěte se také, že je vzduchový ventil, regulátor a vypouštěcí ventil na výstupní straně uzavřen. Ujistěte se také, že je ventil na straně sání otevřený.

1. Spusťte vzduchový kompresor.
2. Otevřete ventily před všemi periferními zařízeními a seříd'te přívodní tlak vzduchu regulátorem na přípustnou hodnotu (viz 10.1 Hlavní parametry str. 30 a dále).
3. Otevřete těžební ventil na výstupní straně.
4. Stiskněte tlačítko RESET a potom pomalu otevřete vzduchový ventil čerpadla.
5. Nejprve se ujistěte, že kapalina proudí potrubím a je přečerpávána na výstupní stranu, pak vzduchový ventil otevřete naplno.

[!] Upozornění

[Zákaz] NEOTEVÍREJTE vzduchový ventil náhle.

[Příkaz] Pokud používáte mazivo, musí se jednat o turbínový olej bez aditiv třídy 1 (obdobu ISO VG 32). Nepoužívejte nadměrné množství maziva ani jiné druhy maziv, než uvádí tento manuál. Mohlo by to způsobit problémy s čerpadlem a dokonce vážné zranění osob.

5.2 Seřízení průtoku

Seříd'te ventil na straně výstupu. Vztah mezi průtokem, přívodním tlakem vzduchu a výstupním tlakem viz 10.3 Výkonové křivky str. 52 a dále.

[!] Upozornění

[Příkaz] Jakmile začnete zavírat ventil, může dojít k nárůstu tlaku. Ujistěte se, že tlak zůstává v normálním provozním rozsahu (viz 10.1 Hlavní parametry str. 30 a dále).

[Příkaz] V závislosti na viskozitě a měrné hmotnosti kapaliny, sacím zdvihu a dalších podmínkách se bude rychlost průtoku kapaliny do čerpadla měnit, nicméně pokud rychlost čerpadla (rychlost průtoku kapaliny) výrazně vzroste, dojde ke kavitaci, která nejenom sníží výkon čerpadla, ale může způsobit i poruchu. Seříd'te přívodní tlak vzduchu a průtok, abyste zabránili kavitaci.

[Příkaz] Pokud není kapalina po zapnutí čerpadla přečerpávána, nebo pokud uslyšíte anormální hluk nebo zpozorujete něco neobvyklého, okamžitě vypněte čerpadlo (viz 8. Řešení problémů str. 28 a dále).

5.3 Odstavení

Uzavřete vzduchový ventil čerpadla a přívod vzduchu.

[!] Upozornění

[Příkaz] Při vypínání čerpadla s uzavřeným ventilem s přívodem vzduchu nevzniká problém, nicméně pokud tento stav přetrvá delší dobu, kdy je čerpadlo bez dohledu, může dál běžet i s únikem z čerpadla nebo potrubí a kapalina může dál vytékat z místa úniku. Po ukončení práce uvolněte vnitřní přetlak v čerpadle a uzavřete vzduchový ventil viz 5.4 Uvolnění tlaku).

[Příkaz] Pokud je čerpadlo vypnuto během přečerpávání kalu, částice obsažené v kalu se usadí a uvíznou ve výstupní komoře. Pokud bude čerpadlo pět spuštěno v tomto stavu, může dojít k poškození membrány nebo přetížení středového disku, což může způsobit poškození, například ohnutí středové tyče. Po skončení práce vypláchněte zbývající kapalinu z čerpadla (viz 6. Metody čištění na str. 27).

5.4 Uvolnění tlaku

1. Ujistěte se, že je vzduchový ventil čerpadla uzavřený.
2. Vypněte vzduchový kompresor nebo uzavřete ventil na straně přívodu vzduchu periferního zařízení.
3. Uzavřete ventil na výstupní straně, začněte pomalu otevírat vypouštěcí ventil a vypusťte kapalinu pod tlakem.
4. Otevřete vzduchový ventil čerpadla a pak spusťte čerpadlo a vypusťte zbývající vzduch.
5. Jakmile se přesvědčíte, že je čerpadlo vypnuté a přetlak byl uvolněn, naplno otevřete regulátor a uzavřete vzduchový ventil a vypouštěcí ventil čerpadla.

[!] Upozornění

[Příkaz] Postavte nádobu pod vypouštěcí ventil, abyste zachytily vypouštěnou kapalinu.

[Příkaz] Kapalina pod tlakem vytryskne jakmile otevřete ventil, buďte opatrní.

[Příkaz] Pokud nebudete čerpadlo delší dobu používat, vypláchněte a vyčistěte je (viz Provozní pokyny na str. 4, 5 a 6).

6. Způsob čištění

[!] Výstraha

[Příkaz] Než zahájíte provoz, ujistěte se, že do čerpadla není přiváděn stlačený vzduch.

[Příkaz] Než zahájíte provoz, ujistěte se, že není čerpadlo pod tlakem.

1. Odpojte hadici na straně sání čerpadla.
2. Uzavřete ventil na straně výstupu, otevřete vypouštěcí ventil a na chvíli spusťte čerpadlo pomocí stlačeného vzduchu, abyste vytlačili co nejvíc kapaliny uvnitř čerpadla.
3. Odpojte hadici na výstupní straně a na čištění připojte na straně sání na výstupní straně jiné hadice.
4. Připravte si nádobu s čisticím roztokem, vyberte čisticí roztok vhodný pro typ přečerpávané kapaliny a pak připojte hadice na straně sání i výstupu čerpadla.
5. Pomalu pohánějte čerpadlo stlačeným vzduchem a nechte čisticí roztok obíhat a dostatečně čerpadlo vyčistěte.
6. Nakonec čerpadlo vypláchněte čistou vodou.
7. Odpojte hadici na straně sání čerpadla, nechte čerpadlo chvíli běžet a co nejvíc odstraňte kapalinu z čerpadla.

[!] Upozornění

[Příkaz] Při odpojování potrubí buďte opatrní. Kapalina vytryskne ven.

[Příkaz] Po výplachu čistou vodou obraťte čerpadlo vzhůru nohama a vodu vylíjте.

7. Denní kontroly

Před uvedením čerpadla do provozu nezapomeňte denně provádět následující kontroly. Pokud zjistíte něco neobvyklého, NESPOUŠTĚJTE čerpadlo, dokud nenajdete příčinu a nepodniknete kroky k nápravě.

- Presvědčte se o průchodnosti vzduchového filtru.
- Pokud používáte mazivo, ujistěte se o množství mazacího oleje.
- Ujistěte se, že nedochází k úniku kapaliny ze spojů čerpadla.
- Ujistěte se, že v plášti čerpadla ani v potrubí nejsou žádné praskliny.
- Zkontrolujte utažení všech šroubů na čerpadle.
- Ujistěte se, že připojení potrubí a periferního zařízení není uvolněné.
- Zkontrolujte, že nevypršela lhůta pro výměnu dílů čerpadla, které je nutné pravidelně vyměňovat. Podrobnosti viz manuál údržby.

8. Řešení problémů

8.1 Čerpadlo neběží

Příčina	Co je třeba udělat
Výstupní kanálek (tlumič) čerpadla je zanesený kalem.	Zkontrolujte a vyčistěte výstupní kanálek a tlumič.
Chybí přívod vzduchu.	Spustte kompresor a otevřete vzduchový ventil a vzduchový regulátor.
Tlak přívodu vzduchu je nízký.	Zkontrolujte kompresor a konfiguraci vzduchového potrubí.
Únik vzduchu ze spojů.	Zkontrolujte spoje a utažení šroubů.
Vzduchové potrubí nebo periferní zařízení je zanesené kalem.	Zkontrolujte a vyčistěte vzduchové potrubí.
Ventil na výstupní straně není otevřený.	Otevřete ventil na výstupní straně.
Cívka se zastavila v neutrální poloze.	Stiskněte tlačítko RESET.
Kapalinové potrubí je zanesené kalem.	Zkontrolujte a vyčistěte kapalinové potrubí.
Čerpadlo je zanesené kalem.	Rozeberte plášť a čerpadlo zkontrolujte a vyčistěte.

8.2 Čerpadlo běží, ale kapalina neproudí

Příčina	Co je třeba udělat
Příliš dlouhý sací zdvih nebo výtlačná výška.	Zkontrolujte konfiguraci potrubí a zkraťte délku.
Kapalinové potrubí na výstupní straně (včetně sítka) je zanesené kalem.	Zkontrolujte a vyčistěte kapalinové potrubí.
Ventil na straně sání není otevřený.	Otevřete ventil na straně sání.
Čerpadlo je zanesené kalem.	Rozeberte plášť a čerpadlo zkontrolujte a vyčistěte.
Kulička a sedlo ventilu jsou opotřebené nebo poškozené.	Rozeberte potrubí a zkontrolujte a vyměňte díly.

8.3 Snížený průtok (průtočné množství).

Příčina	Co je třeba udělat
Přívodní tlak vzduchu je příliš nízký.	Zkontrolujte kompresor a konfiguraci vzduchového potrubí.
Vzduchové potrubí nebo periferní zařízení je zanesené kalem.	Zkontrolujte a vyčistěte vzduchové potrubí.
Ventil na výstupní straně se otevírá jinak.	Seřídte ventil na výstupní straně.
S kapalinou je nasáván i vzduch.	Doplňte kapalinu a zkontrolujte konfiguraci potrubí na straně sání.
Dochází ke kavitaci.	Seřídte tlak přívodu vzduchu a výstupní tlak a zkraťte sací výšku.
Dochází k chvění.	Seřídte tlak přívodu vzduchu a výstupní tlak. Seřídte vstupní ventil a upravte tak tlak a objem kapaliny.
Led na regulační části.	Odstraňte led z regulačního ventilu a zkontrolujte a vyčistěte vzduchový filtr. Použijte externí výstupní hadici ke kontrole rychlosti výfuku vzduchu. (Viz Obr. 3.2)
Kapalinové potrubí (včetně sítka) je zanesené kalem.	Zkontrolujte a vyčistěte kapalinové potrubí a sítko.
Výstupní kanálek (tlumič) čerpadla je zanesen kalem.	Zkontrolujte a vyčistěte výstupní kanálek a tlumič.
Čerpadlo je zanesené kalem.	Rozeberte plášť a čerpadlo zkontrolujte a vyčistěte.

8.4 Únik kapaliny z výstupního kanálku (tlumič)

Příčina	Co je třeba udělat
Membrána je poškozená.	Rozeberte a zkontrolujte čerpadlo a vyměňte membránu.
Upevňovací matice středového disku jsou povolené.	Rozeberte a zkontrolujte čerpadlo. Utáhněte matice.

8.5 Vysoká spotřeba vzduchu během provozu

Příčina	Co je třeba udělat
Těsnicí kroužek a manžeta jsou opotřebené.	Rozeberte část regulace vzduchu, zkontrolujte a vyčistěte ji. Případně vyměňte díly.

8.6 Neobvyklý hluk

Příčina	Co je třeba udělat
Tlak přívodu vzduchu je příliš vysoký.	Seřídte tlak přívodu vzduchu.
Cívka osciluje a dochází k chvění kuličky.	Seřídte tlak přívodu vzduchu a výstupní tlak. Přivřete vstupní ventil a upravte tak tlak a objem kapaliny.
Čerpadlo je zanesené kalem s částicemi, jejichž velikost překračuje maximální přípustný průměr..	Rozeberte plášť a čerpadlo zkontrolujte a vyčistěte.

8.7 Neobvyklé vibrace

Příčina	Co je třeba udělat
Tlak přívodu vzduchu je příliš vysoký.	Seřídte tlak přívodu vzduchu.
Cívka osciluje a dochází k chvění kuličky.	Seřídte tlak přívodu vzduchu a výstupní tlak.
Spoje a upevnění čerpadla jsou uvolněné.	Zkontrolujte všechny spoje a utáhněte šrouby.

Pokud je nutné čerpadlo rozebrat, postupujte podle pokynů v manuálu pro údržbu.

Pokud se výše uvedené příčiny nevztahují na váš problém, obraťte se na dodavatele nebo vaši regionální pobočku.

9. Odesílání výrobku k opravě

9.1 Jak používat faxový formulář

Zkopírujte faxový formulář na straně 60. „11. Formulář pro hlášení problémů“, vyplňte nezbytné detaily ohledně vašeho problému a provozní podmínky a odfaxujte jej vašemu dodavateli nebo regionální pobočce.

9.2 Před vrácením výrobku

- 1) Vypláchněte kapalinu z čerpadla a očistěte čerpadlo. (Viz 6. Způsoby čištění na str. 27).
- 2) Vraťte výrobek v obalu, ve kterém byl původně odeslán z továrny.

[!] Varování

[Příkaz] Uživatel odpovídá za důkladné vypláchnutí a očištění čerpadla, aby se zabránilo nehodám způsobeným únikem kapaliny.

[!] Upozornění

[Příkaz] V zájmu bezpečné dopravy zabraňte únikům kapaliny.

10 Hlavní parametry tělesa

10.1 Hlavní parametry

Série NDP-5

Type		NDP-5				
		FAT	FST	FPT	FVT	FDT
Nominal Diameter		1/4" (6mm)				
Fluid Connection	Suction Port	Rc1/4"			E.C. Countries BSP1/4" Other Countries Rc1/4"	
	Discharge Port					
Air Connection	Supply Port	Rc1/4"				
	Exhaust Port	Rc3/8"				
Normal Air Pressure		0.2~0.7MPa (2~7kgf/cm ²)			0.2~0.5MPa (2~5kgf/cm ²)	
Maximum Discharge Pressure		0.7MPa (7kgf/cm ²)			0.5MPa (5kgf/cm ²)	
Discharge Volume/Stroke		20mL				
Maximum Discharge Volume		10L/min				
Maximum Air Consumption		250L/min (ANR)			170L/min (ANR)	
Slurry Limitation		Do not use the flat valve type pump for the liquids with slurry.				
Limitation of Viscosity		Limitation of viscosity is highly dependent on application. Contact your local distributor or Yamada for more information.				
Operating Ambient Temperature Range	Temp.	0~70°C [32~158°F]				
	Fluid Temp.	0~100°C [32~212°F]			0~60°C [32~140°F]	
Operating Noise		72dB				
Weight		1.6kg	2.7kg	1.4kg	1.7kg	

Série DP-10/12

Type		DP-10/12		
		BA□	BS□	BP□
Nominal Diameter		3/8" (10mm)		
Fluid Connection	Suction/Port	Rc3/8" DP-10 / BSP 1/4" DP-12		E.C. Countries BSP3/8" E.C. Countries BSP1/2" Other Countries Rc3/8"
	Discharge Port	Rc3/8" DP-10 / BSP 1/4" DP-12		
Air Connection	Supply Port	Rc1/4"		
	Exhaust Port	Rc 3/8"		
Nominal Air Pressure		0.2~0.7MPa (2~7kgf/cm ²)		0.2~0.5MPa (2~5kgf/cm ²)
Maximum Discharge Pressure		0.7MPa (7kgf/cm ²)		0.5MPa (5kgf/cm ²)
Discharge Volume/Stroke		50mL		
Maximum Discharge Volume		20L/min		17L/min
Maximum Air Consumption		300L/min (ANR)		200L/min (ANR)
Slurry Limitation		1mm or less		
Limitation of Viscosity		Limitation of viscosity is highly dependent on application. Contact your local distributor or Yamada for more information.		
Operating Ambient Temperature Range	Temp.	0~70°C [32~158°F]		
	Fluid Temp.	Diaphragm materials NBR/CR : 0~70°C[32~158°F] TPEE/EPDM : 0~80°C[32~176°F] FPM/TPO/PTFE : 0~100°C[32~212°F]		0~60°C [32~140°F]
Operating Noise		82dB		
Weight		3.6kg [4.5kg]*1	5.3kg [6.2kg]*1	3.1kg

* Typ bubnu

Create Flow s.r.o.

Tel: 00420 722 712 652 info@createflow.cz www.createflow.cz

Série NDP-10

Type		NDP-10					
		BPC	BPN	BPT	BPS	BPH	BPE
Nominal Diameter		3/8" (10mm)					
Fluid Connection	Suction Port	BSP 3/8"					
	Discharge Port						
Air Connection	Supply Port	Rc1/4"					
	Exhaust Port	Rc3/8"					
Normal Air Pressure		0.2 ~ 0.5 Mpa (5kgf/cm ²)					
Maximum Discharge Pressure		0.5 Mpa (5kgf/cm ²)					
Discharge Volume/Stroke		60mL					
Maximum Discharge Volume		23 L/min					
Maximum Air Consumption		300 L/min (ANR)					
Slurry Limitation		1mm or less					
Limitation of Viscosity		Limitation of viscosity is highly dependent on application. Contact your local distributor or Yamada for more information.					
Operating Ambient Temperature Range	Temp.	0~70°C [32~158°F]					
	Fluid Temp.	Diaphragm materials NBR/CR : 0~70°C [32~158°F] TPEE/EPDM : 0~80°C [32~176°F] FPM/TPO/PTFE : 0~100°C [32~212°F]					
Operating Noise		78dB					
Weight		3.2 kg					

Série NDP-15

Type		NDP-15				
		BA□	BS□	FP□	FVT	FDT
Nominal Diameter		1/2" (15mm)				
Fluid Connection	Suction Port	Rc1/2"		E. C. Countries BSP1/2" Other Countries Rc1/2"		
	Discharge Port					
Air Connection	Supply Port	Rc1/4"				
	Exhaust Port	Rc3/8"				
Normal Air Pressure		0.2~0.7MPa (2~7kgf/cm ²)		0.2~0.5MPa (2~5kgf/cm ²)		
Maximum Discharge Pressure		0.7MPa (7kgf/cm ²)		0.5MPa (5kgf/cm ²)		
Discharge Volume/Stroke		70mL				
Maximum Discharge Volume		50L/min		45L/min		
Maximum Air Consumption		450L/min (ANR)		350L/min (ANR)		
Slurry Limitation		1mm or less				
Limitation of Viscosity		Limitation of viscosity is highly dependent on application. Contact your local distributor or Yamada for more information.				
Operating Ambient Temperature Range	Temp.	0~70°C [32~158°F]				
	Fluid Temp.	Diaphragm materials NBR/CR : 0~70°C [32~158°F] TPEE/EPDM : 0~80°C [32~176°F] FPM/TPO/PTFE : 0~100°C [32~212°F]		0~60°C [32~140°F]		
Operating Noise		81dB				
Weight		4.1kg	6.2kg	3.5kg	4.3kg	

Create Flow s.r.o.

Tel: 00420 722 712 652 info@createflow.cz www.createflow.cz

Série NDP-20

Type		NDP-20					
		BA	BAT	BS	BST	BP	BPT
Nominal Diameter		3/4" (20mm)					
Fluid Connection	Suction Port	Rc3/4"				E.C. Countries BSP3/4" Other Countries Rc3/4" DIN Flange available	
	Discharge Port						
Air Connection	Supply Port	Rc1/4"					
	Exhaust Port	Rc3/4"					
Nominal Air Pressure		0.2~0.7MPa (2~7kgf/cm ²)				0.2~0.5MPa (2~5kgf/cm ²)	
Maximum Discharge Pressure		0.7MPa (7kgf/cm ²)				0.5MPa (5kgf/cm ²)	
Discharge Volume/Stroke		350mL	240mL	350mL	240mL	350mL	240mL
Maximum Discharge Volume		110L/min	100L/min	110L/min	100L/min	100L/min	80L/min
Maximum Air Consumption		1200L/min (ANR)	1400L/min (ANR)	1200L/min (ANR)	1400L/min (ANR)	800L/min (ANR)	800L/min (ANR)
Slurry Limitation		2mm or less					
Limitation of Viscosity		Suction Lift 3Pa·s or below Force In 8Pa·s or below					
Operating Ambient Temperature Range	Temp.	0~70°C [32~158°F]					
	Fluid Temp.	Diaphragm materials NBR/CR : 0~70°C[32~158°F] TPEE/EPDM : 0~80°C[32~176°F] FPM/TPO/PTFE : 0~100°C[32~212°F]				0~60°C [32~140°F]	
Operating Noise		97dB				94dB	
Weight		9.0kg [11.2kg]*1			14.0kg		8.0kg

* Typ bubnu

Série NDP-25 (kovový typ)

Type		NDP-25					
		BA	BAT	BS	BST	BF	BFT
Nominal Diameter		1" (25mm)					
Fluid Connection	Suction Port	Rc1"					
	Discharge Port						
Air Connection	Supply Port	Rc3/8"					
	Exhaust Port	Rc3/4"					
Normal Air Pressure		0.2~0.7MPa (2~7kgf/cm ²)					
Maximum Discharge Pressure		0.7MPa (7kgf/cm ²)					
Discharge Volume/Stroke		600mL	500mL	600mL	500mL	600mL	500mL
Maximum Discharge Volume		160L/min					
Maximum Air Consumption		1800L/min (ANR)	1600L/min (ANR)	1800L/min (ANR)	1600L/min (ANR)	1800L/min (ANR)	1600L/min (ANR)
Slurry Limitation		3mm or less					
Limitation of Viscosity		Suction Lift 3Pa·s or below Force In 8Pa·s or below					
Operating Ambient Temperature Range	Temp.	0~70°C [32~158°F]					
	Fluid Temp.	Diaphragm materials NBR/CR : 0~70°C[32~158°F] TPEE/EPDM : 0~80°C[32~176°F] FPM/TPO/PTFE : 0~100°C[32~212°F]					
Operating Noise		97dB				94dB	
Weight		13kg			20kg		20kg

Create Flow s.r.o.

Tel: 00420 722 712 652 info@createflow.cz www.createflow.cz

Série NDP-25 (plastový typ)

Type		NDP-25			
		BP	BPT	BV	BVT
Nominal Diameter		1" (25mm)			
Fluid Connection	Suction Port	E.C. Countries BSP1" Other Countries Rc1" DIN Flange available			
	Discharge Port				
Air Connection	Supply Port	Rc3/8"			
	Exhaust Port	Rc3/4"			
Nominal Air Pressure		0.2~0.5MPa (2~5kgf/cm ²)			
Maximum Discharge Pressure		0.5MPa (5kgf/cm ²)			
Discharge Volume/Stroke		600mL	500mL	600mL	500mL
Maximum Discharge Volume		150L/min			
Maximum Air Consumption		1200L/min (ANR)			
Slurry Limitation		3mm or less			
Limitation of Viscosity		Suction Lift 3Pa·s or below Force In 8Pa·s or below			
Operating Ambient Temperature Range	Temp.	0~70°C [32~158°F]			
	Fluid Temp.	0~60°C[32~140°F] PP 0~80°C[32~176°F] PVDF			
Operating Noise		94dB			
Weight		11.0kg		13.5kg	

Série NDP-40

Type		NDP-40							
		BA	BAT	BS	BST	BF	BFT	BP/BV	BPT/BVT
Nominal Diameter		1-1/2" (40mm)							
Fluid Connection	Suction Port	Equivalent to JIS flange 10K40A				Rc1-1/2"		Equivalent to JIS flange 10K40A	
	Discharge Port								
Air Connection	Supply Port	Rc1/2"							
	Exhaust Port	Rc1"							
Normal Air Pressure		0.2~0.7MPa (2~7kgf/cm ²)				0.2~0.5MPa (2~5kgf/cm ²)			
Maximum Discharge Pressure		0.7MPa (7kgf/cm ²)				0.5MPa (5kgf/cm ²)			
Discharge Volume/Stroke		2800mL	1400mL	2800mL	1400mL	2800mL	1400mL	2800mL	1400mL
Maximum Discharge Volume		380L/min	340L/min	400L/min	350L/min	400L/min	350L/min	350L/min	320L/min
Maximum Air Consumption		3500 L/min (ANR)	2500 L/min (ANR)	4000 L/min (ANR)	4000 L/min (ANR)	4000 L/min (ANR)	4000 L/min (ANR)	2500 L/min (ANR)	2500 L/min (ANR)
Slurry Limitation		7mm or less							
Limitation of Viscosity		Suction Lift 3Pa·s or below Force In 8Pa·s or below							
Operating Ambient Temperature Range	Temp.	0~70°C [32~158°F]							
	Fluid Temp.	Diaphragm materials NBR/CR : 0~70°C[32~158°F] TPEE/EPDM : 0~80°C[32~176°F] FPM/TPO/PTFE : 0~100°C[32~212°F]				0~60°C[32~140°F] PP 0~80°C[32~176°F] PVDF			
Operating Noise		95dB				91dB			
Weight		29kg		40kg		60kg		27kg	

Create Flow s.r.o.

Tel: 00420 722 712 652 info@createflow.cz www.createflow.cz

Série NDP-50

Type		NDP-50									
		BA	BAT	BS	BST	BF	BFT	BP	BPT	BV	BVT
Nominal Diameter		2" (50mm)									
Fluid Connection	Suction Port	Equivalent to JIS flange 10K50A				Rc2"		Equivalent to JIS flange 10K50A			
	Discharge Port										
Air Connection	Supply Port	Rc3/4"									
	Exhaust Port	Rc1"									
Nominal Air Pressure		0.2~0.7MPa (2~7kgf/cm ²)					0.2~0.5MPa (2~5kgf/cm ²)				
Maximum Discharge Pressure		0.7MPa (7kgf/cm ²)					0.5MPa (5kgf/cm ²)				
Discharge Volume/Stroke		4300mL	2100mL	4300mL	2100mL	4300mL	2100mL	4300mL	2100mL	4300mL	2100mL
Maximum Discharge Volume		600 L/min	580 L/min	630 L/min	600 L/min	630 L/min	600 L/min	550 L/min	500 L/min	550 L/min	500 L/min
Maximum Air Consumption		5500 L/min (ANR)	5500 L/min (ANR)	6000 L/min (ANR)	6000 L/min (ANR)	6000 L/min (ANR)	6000 L/min (ANR)	3500 L/min (ANR)	4000 L/min (ANR)	3500 L/min (ANR)	4000 L/min (ANR)
Slurry Limitation		8mm or less									
Limitation of Viscosity		Suction Lift 3Pa·s or below Force In 8Pa·s or below									
Operating Ambient Temperature Range	Temp.	0~70°C [32~158°F]									
	Fluid Temp.	Diaphragm materials NBR/CR : 0~70°C[32~158°F] TPEE/EPDM : 0~80°C[32~176°F] FPM/TPO/PTFE : 0~100°C[32~212°F]					0~60°C[32~140°F] PP 0~80°C[32~176°F] PVDF				
Operating Noise		94dB					96dB				
Weight		37kg		54kg		65kg		35kg		41kg	

Série NDP-80

Type		NDP-80							
		BA	BAT	BS	BST	BF	BFT	BP	BPT
Nominal Diameter		3" (80mm)							
Fluid Connection	Suction Port	Equivalent to JIS flange 10K80A				Rc3"		Equivalent to JIS flange 10K80A	
	Discharge Port								
Air Connection	Supply Port	Rc3/4"							
	Exhaust Port	Rc1"							
Normal Air Pressure		0.2~0.7MPa (2~7kgf/cm ²)				0.2~0.5MPa (2~5kgf/cm ²)			
Maximum Discharge Pressure		0.7MPa (7kgf/cm ²)				0.5MPa (5kgf/cm ²)			
Discharge Volume/Stroke		8500mL	3800mL	8500mL	3800mL	8500mL	3800mL	8500mL	3800mL
Maximum Discharge Volume		800L/min	600L/min	840L/min	640L/min	840L/min	640L/min	760L/min	560L/min
Maximum Air Consumption		6000 L/min (ANR)	5000 L/min (ANR)	6000 L/min (ANR)	6000 L/min (ANR)	6000 L/min (ANR)	6000 L/min (ANR)	4500 L/min (ANR)	4500 L/min (ANR)
Slurry Limitation		10mm or less							
Limitation of Viscosity		Suction Lift 3Pa·s or below Force In 8Pa·s or below							
Operating Ambient Temperature Range	Temp.	0~70°C [32~158°F]							
	Fluid Temp.	Diaphragm materials NBR/CR : 0~70°C[32~158°F] TPEE/EPDM : 0~80°C[32~176°F] FPM/TPO/PTFE : 0~100°C[32~212°F]				0~60°C [32~140°F]			
Operating Noise		92dB				93dB			
Weight		65kg		102kg		112kg		64kg	

Create Flow s.r.o.

Tel: 00420 722 712 652 info@createflow.cz www.createflow.cz

Série DP-F

Type	DP-5F	DP-10F	DP-20F	DP-25F	DP-38F
Nominal Diameter	1/4" (6mm)	3/8" (10mm)	3/4" (20mm)	1" (25mm)	1" (25mm)
Fluid Connection	Suction Port	Rc3/8" or Equivalent to JIS flange 10K10A	Rc3/4" or Equivalent to JIS flange 10K20A	Equivalent to JIS flange 10K25A	Equivalent to JIS flange 10K25A
	Discharge Port				
Air Connection	Supply Port	Rc1/4"		Rc3/8"	Rc1/2"
	Exhaust Port	Rc3/8"		Rc3/4"	
Normal Air Pressure		0.2~0.5MPa (2~5kgf/cm ²)		0.2~0.7MPa (2~7kgf/cm ²)	
Maximum Discharge Pressure		0.5MPa (5kgf/cm ²)		0.7MPa (7kgf/cm ²)	
Discharge Volume/Stroke	13mL	65mL	150mL	400mL	700mL
Maximum Discharge Volume	10L/min	25L/min	50L/min	90L/min	95L/min
Maximum Air Consumption	170 L/min (ANR)	250 L/min (ANR)	350 L/min (ANR)	1200 L/min (ANR)	1500 L/min (ANR)
Slurry Limitation	Do not use the flat valve type pump for the liquids with slurry.	1mm or less	2mm or less	3mm or less	
Limitation of Viscosity	0.5Pa·s or below	1Pa·s or below	2Pa·s or below	2.5Pa·s or below	
Operating Ambient Temperature Range	Temp.	0~70°C [32~158F]			
	Fluid Temp.	0~80°C [32~176F]			
Operating Noise	71dB	82dB	85dB	88dB	90Db
Weight	3.4kg	7.2kg	15.5kg	40kg	52kg

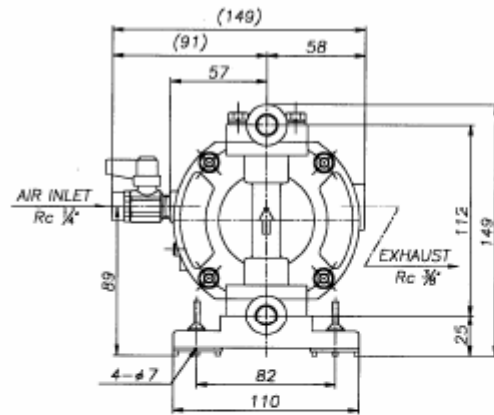
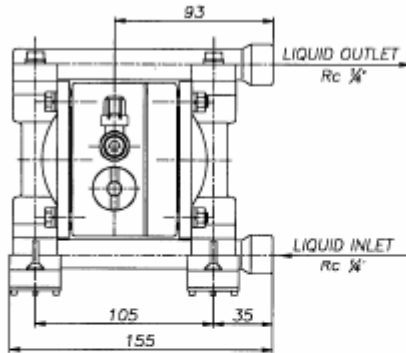
Create Flow s.r.o.

Tel: 00420 722 712 652 info@createflow.cz www.createflow.cz

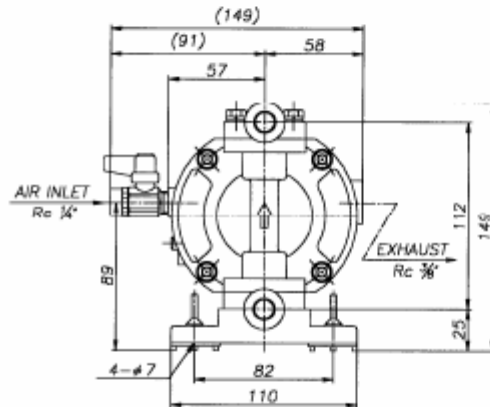
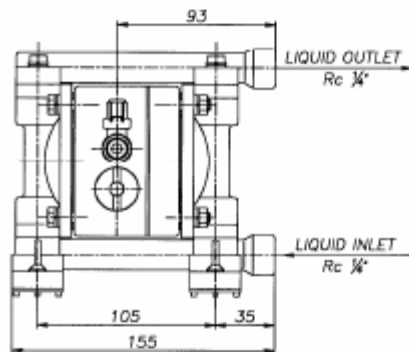
10.2 Vzhled a rozměry

10.2.1 NDP-5 series

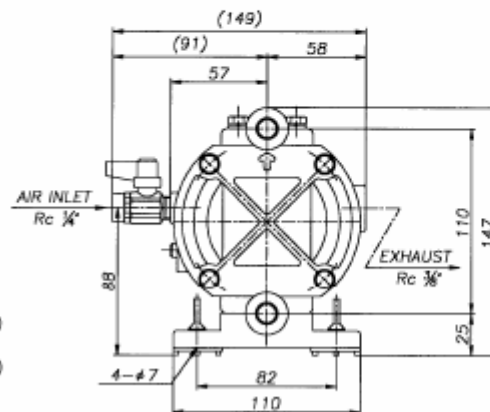
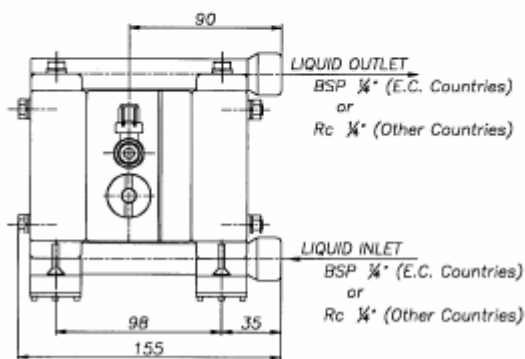
■ NDP-5FAT



■ NDP-5FST



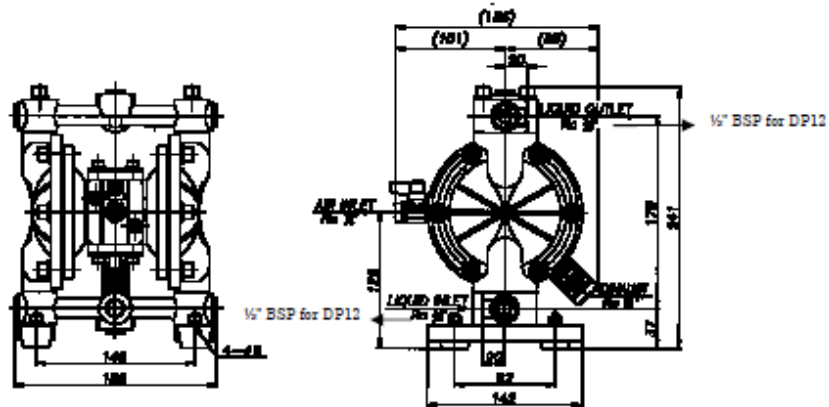
■ NDP-5FPT/FVT/FDT



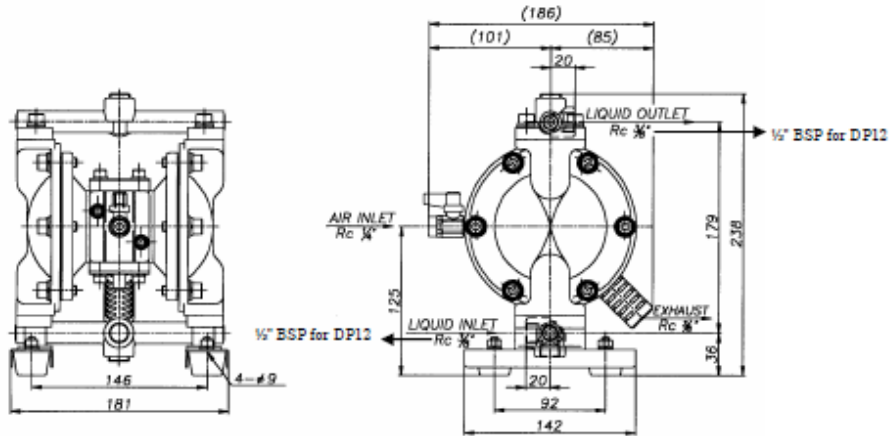
Create Flow s.r.o.

Tel: 00420 722 712 652 info@createflow.cz www.createflow.cz

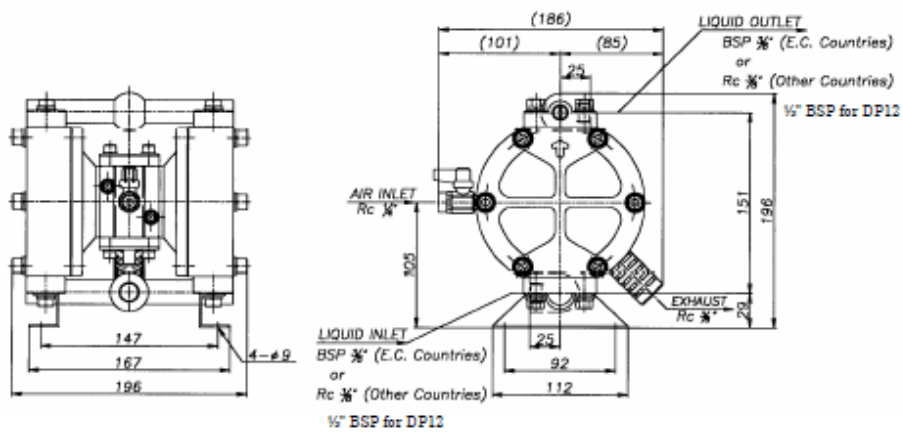
10.2.2 DP-10/12 series
 ■ DP-10/12BA□



■ DP-10/12BS□



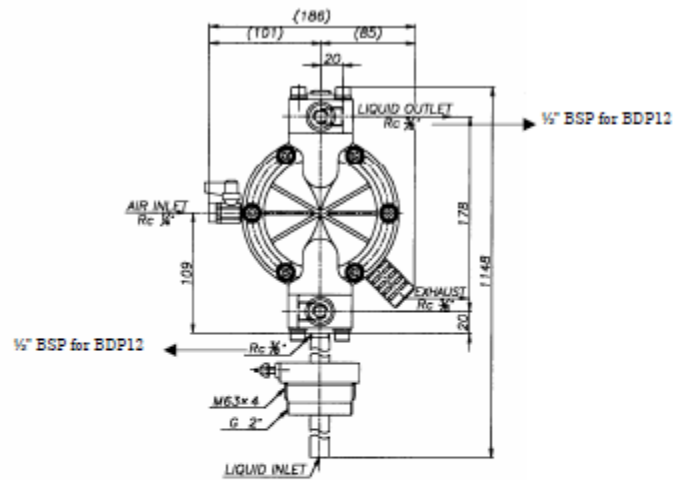
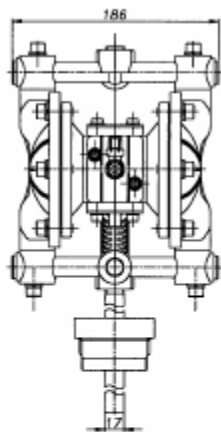
■ DP-10/12BP□



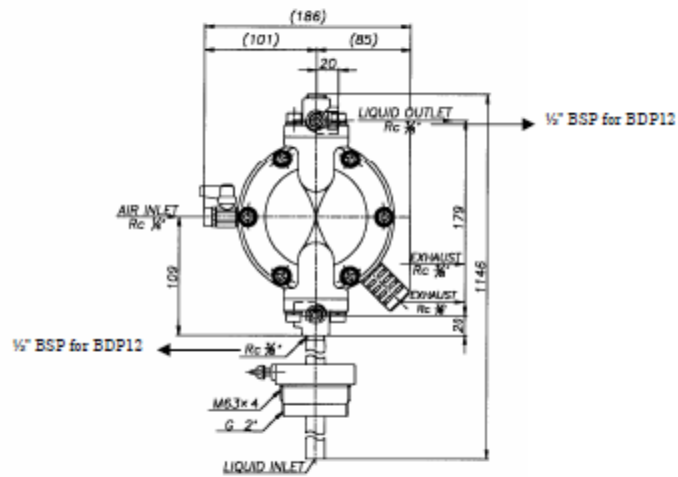
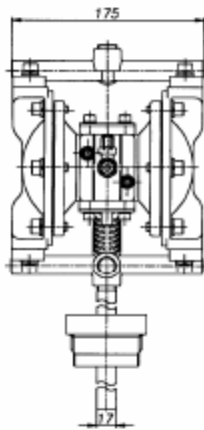
Create Flow s.r.o.

Tel: 00420 722 712 652 info@createflow.cz www.createflow.cz

■ BDP-10/12BA□

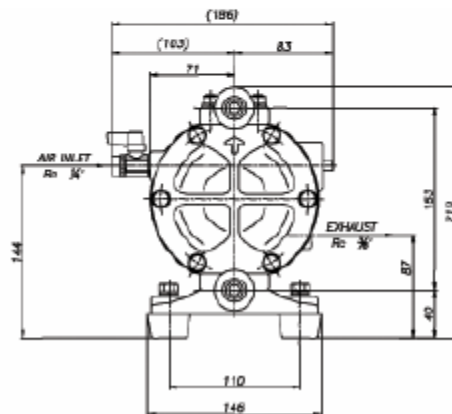
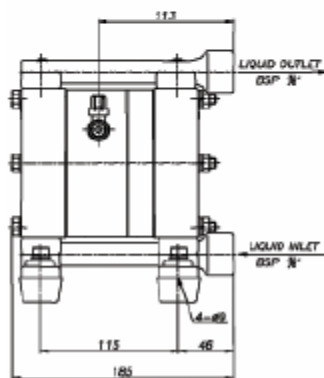


■ BDP-10/12BS□



10.2.3 NDP-10 series

■ NDP-10BP□

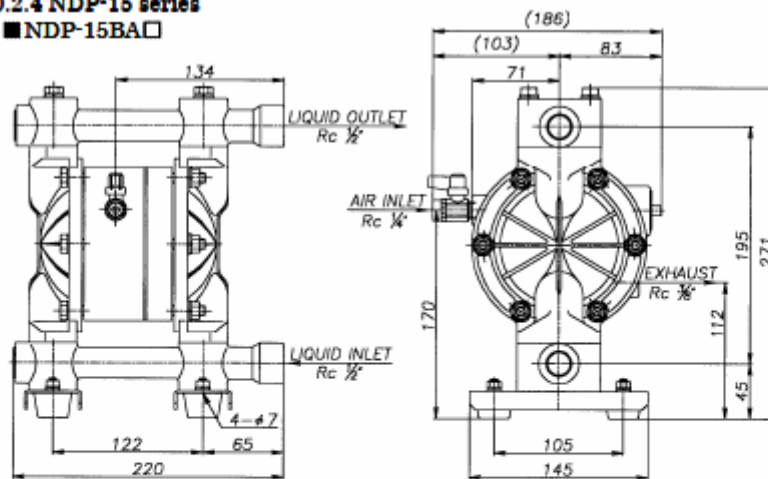


Create Flow s.r.o.

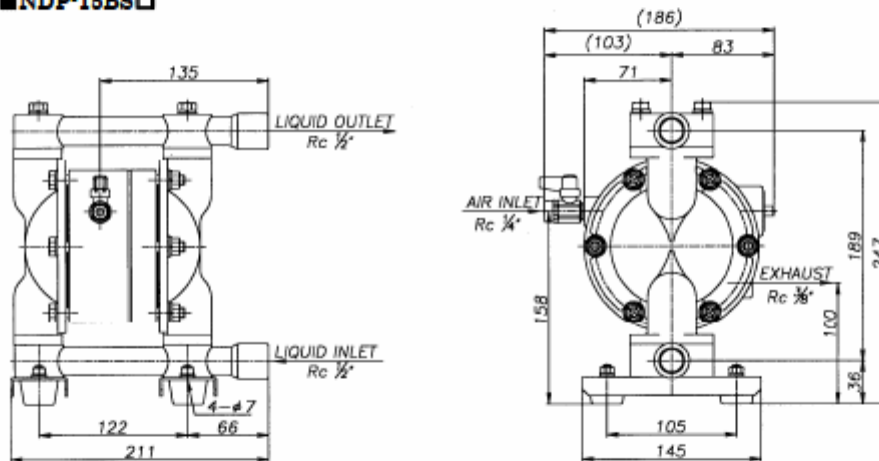
Tel: 00420 722 712 652 info@createflow.cz www.createflow.cz

10.2.4 NDP-15 series

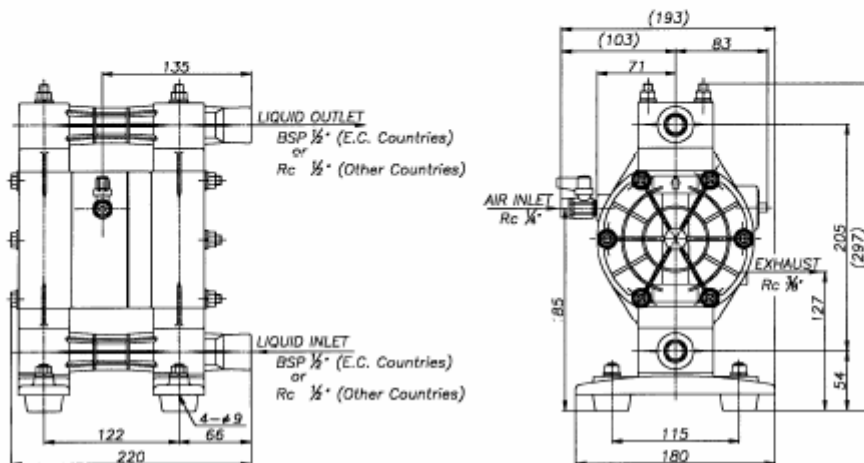
■ NDP-15BAC



■ NDP-15BS



■ NDP-15FP□/FVT/FDT

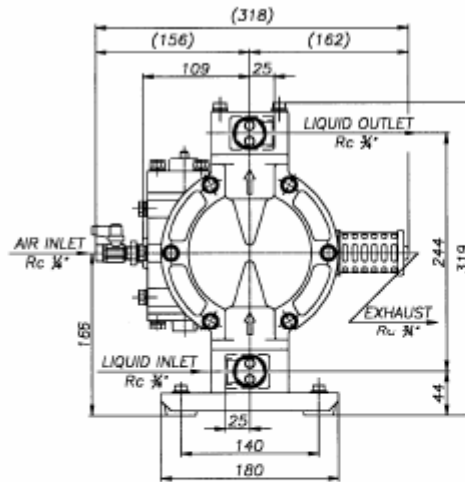
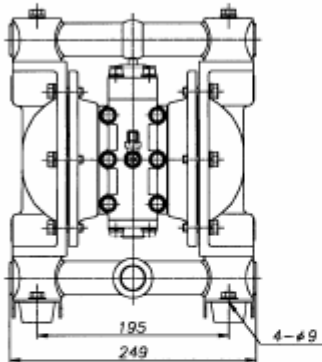


Create Flow s.r.o.

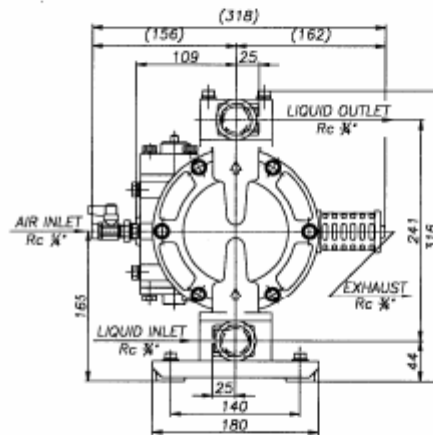
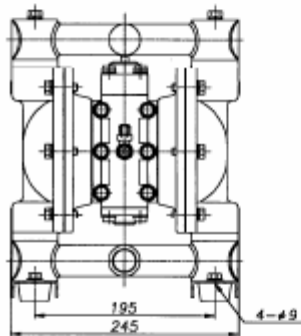
Tel: 00420 722 712 652 info@createflow.cz www.createflow.cz

10.2.5 NDP-20 series

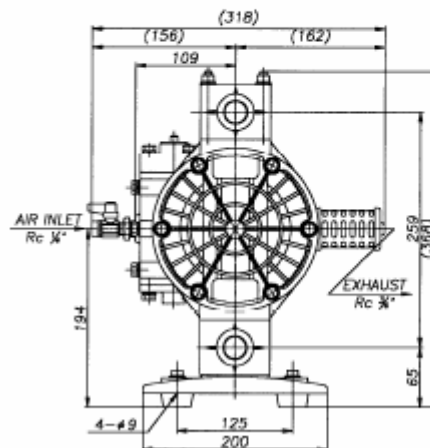
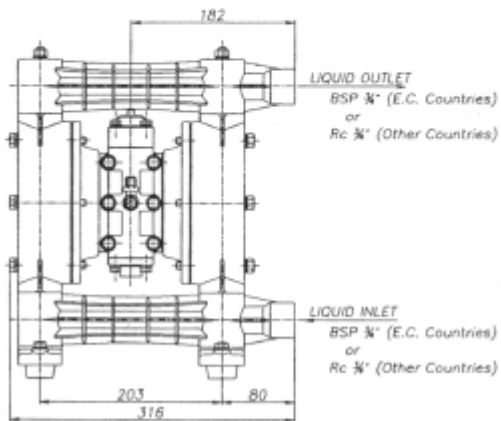
■ **NDP-20BA** □



■ **NDP-20BS** □



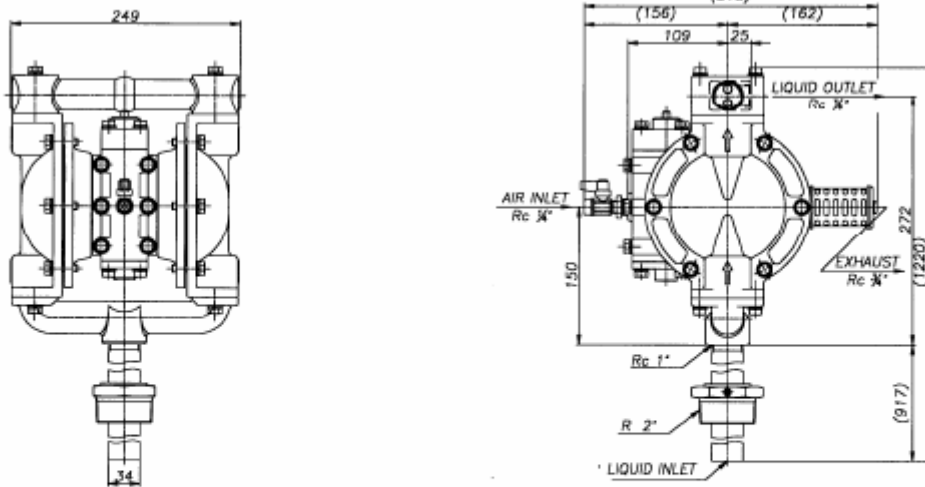
■ **NDP-20BP** □



Create Flow s.r.o.

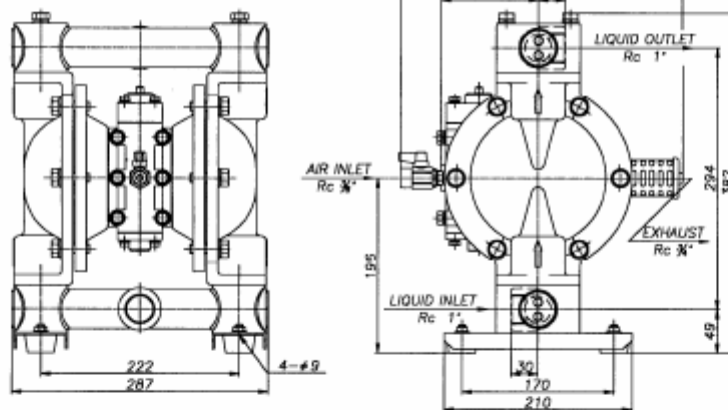
Tel: 00420 722 712 652 info@createflow.cz www.createflow.cz

■ **BDP-20BA** □

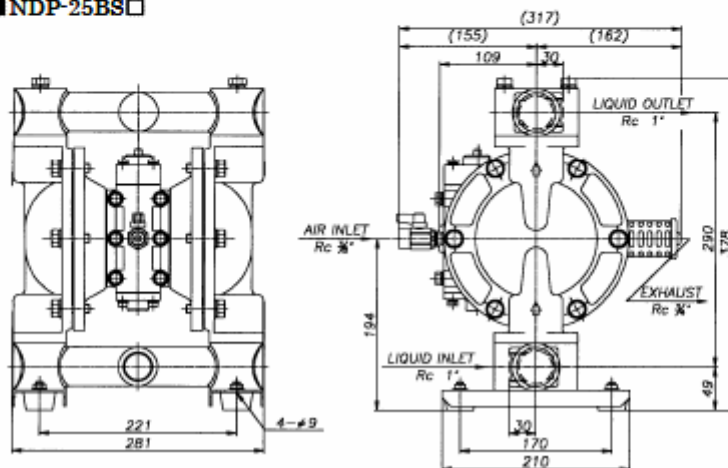


10.2.6 NDP-25 series

■ **NDP-25BA** □



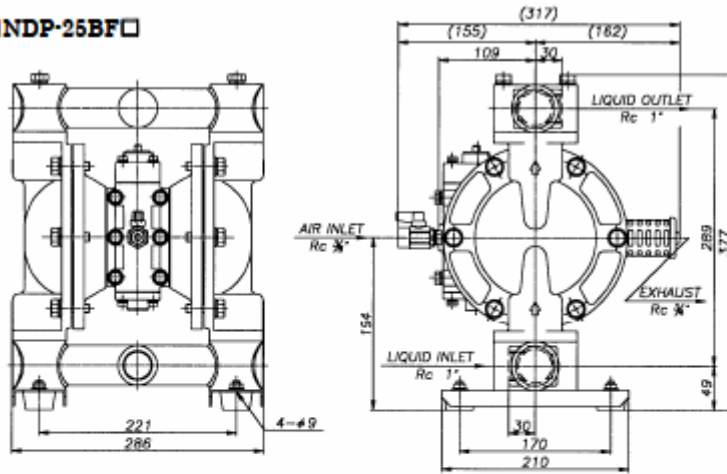
■ **NDP-25BS** □



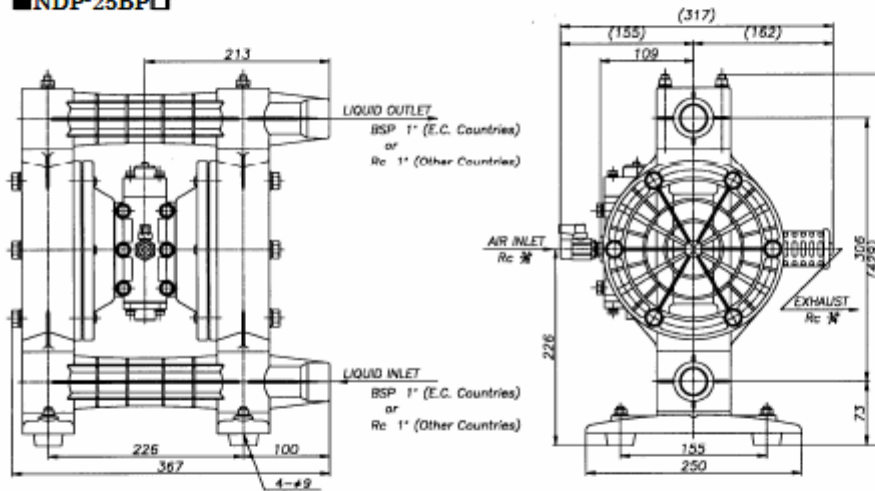
Create Flow s.r.o.

Tel: 00420 722 712 652 info@createflow.cz www.createflow.cz

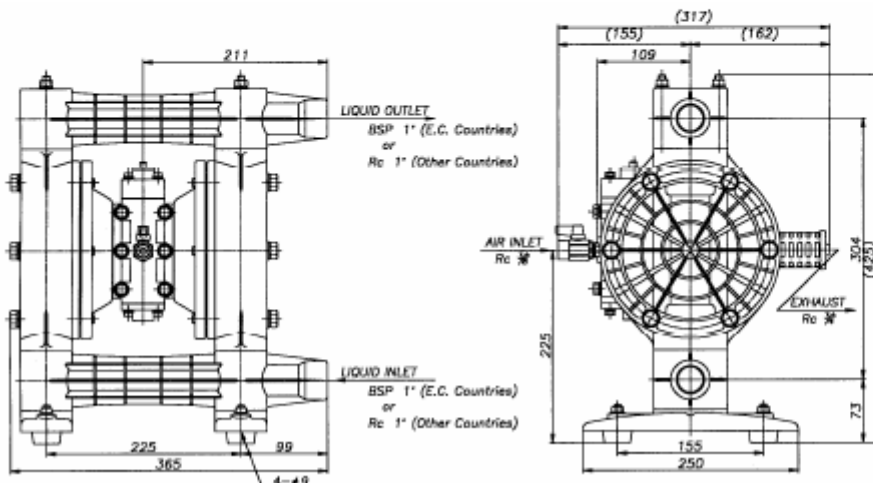
■ NDP-25BF□



■ NDP-25BP□



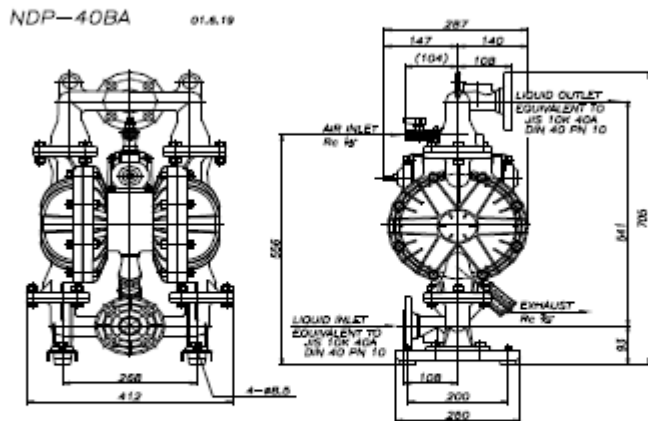
■ NDP-25BV□



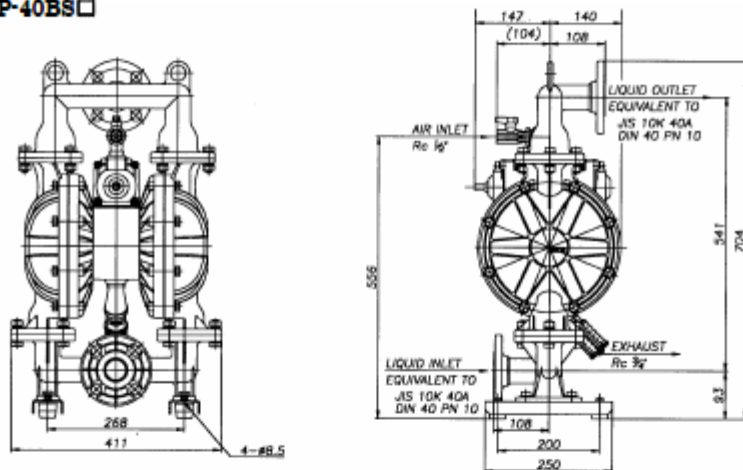
Create Flow s.r.o.

Tel: 00420 722 712 652 info@createflow.cz www.createflow.cz

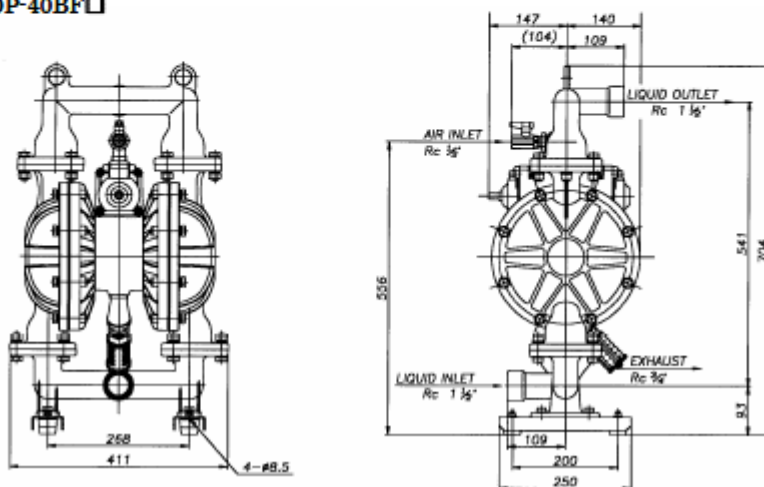
10.2.7 NDP-40 series
■ NDP-40BA □



■ NDP-40BS □

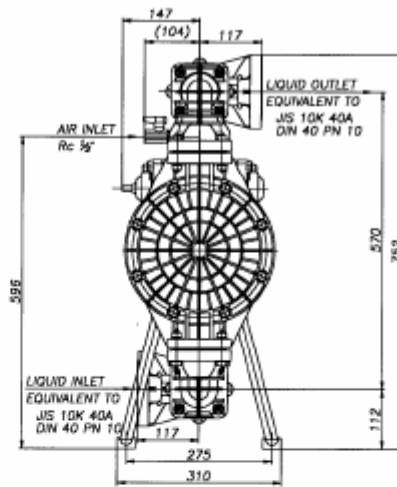
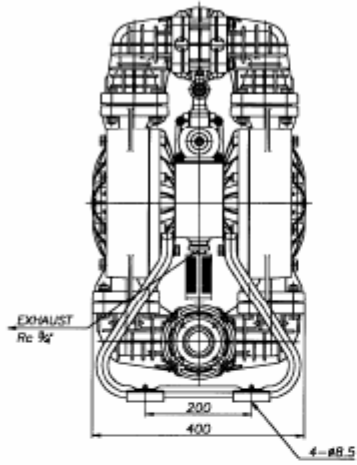


■ NDP-40BF □

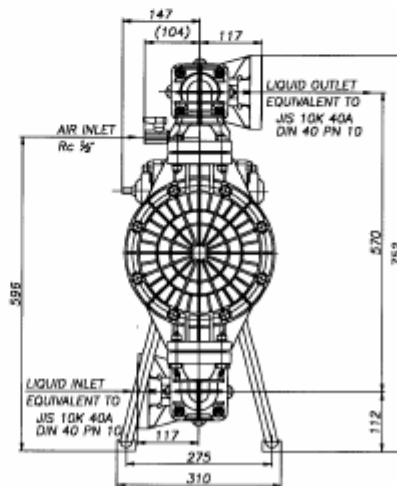
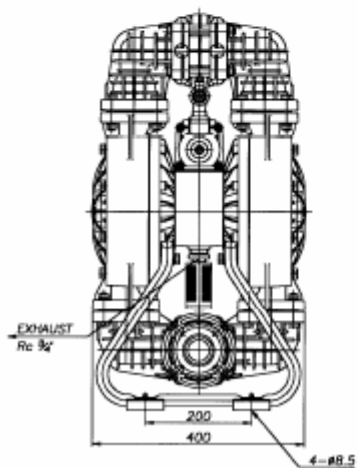


Create Flow s.r.o.

■ NDP-40BP □



■ NDP-40BV □

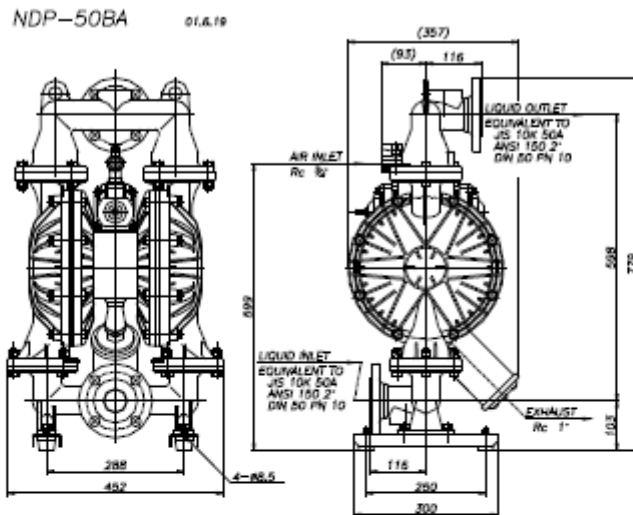


Create Flow s.r.o.

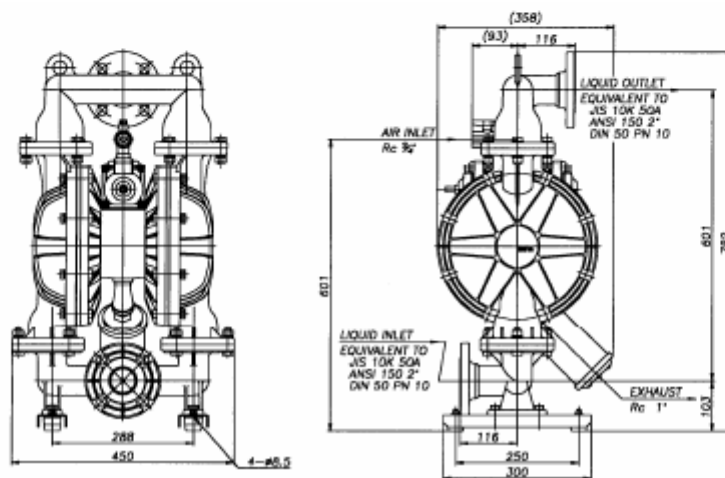
Tel: 00420 722 712 652 info@createflow.cz www.createflow.cz

10.2.8 NDP-50 series

■ NDP-50BA □



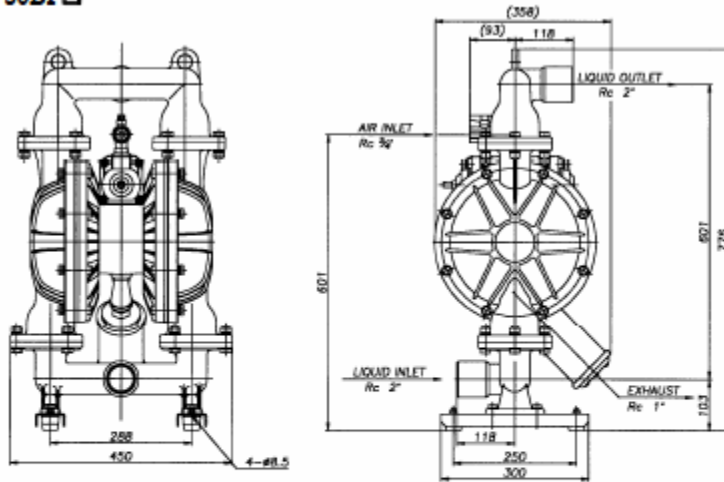
■ NDP-50BS □



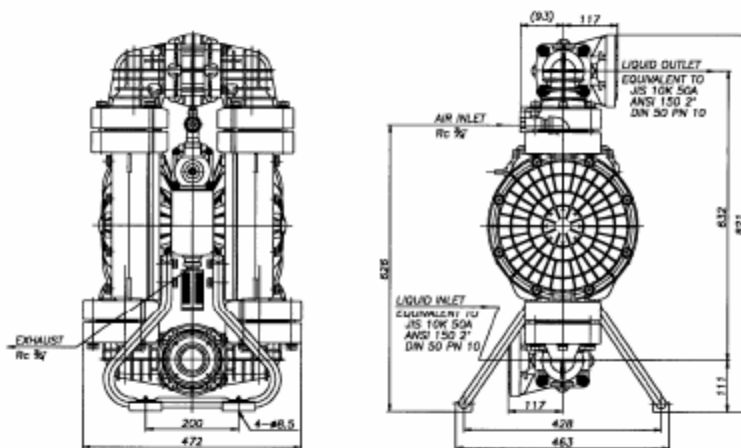
Create Flow s.r.o.

Tel: 00420 722 712 652 info@createflow.cz www.createflow.cz

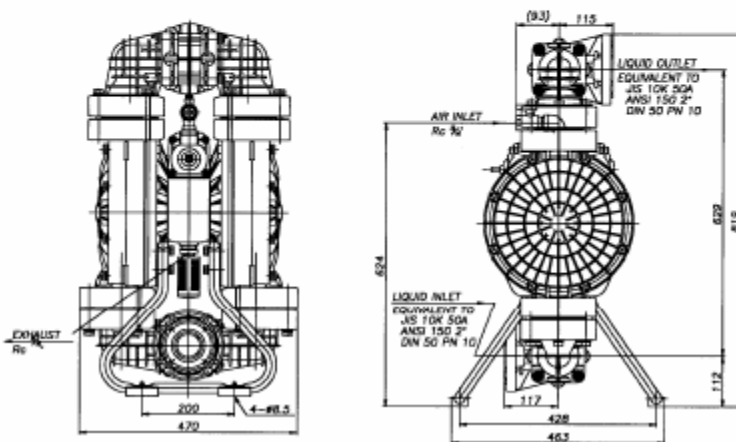
■ NDP-50BF □



■ NDP-50BP □



■ NDP-50BV □



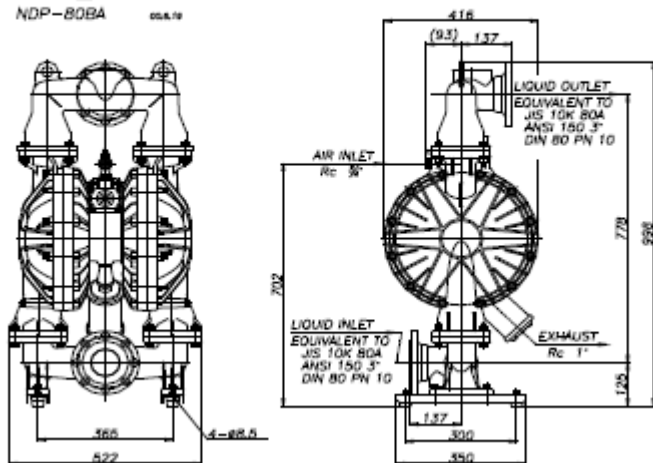
Create Flow s.r.o.

Tel: 00420 722 712 652 info@createflow.cz www.createflow.cz

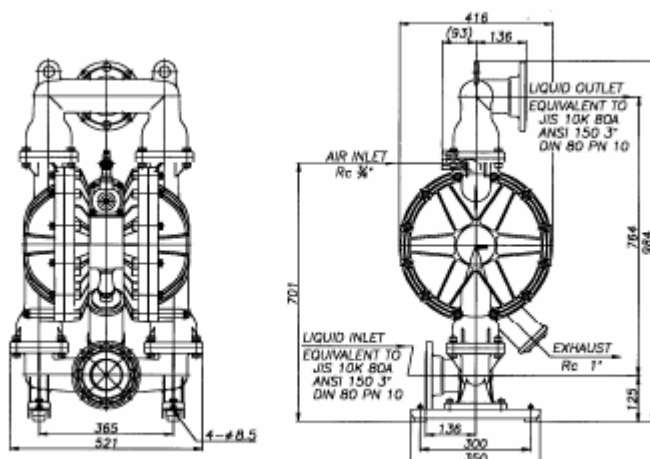
10.2.9 NDP-80 series

■ NDP-80BA □

NDP-80BA 05A.19



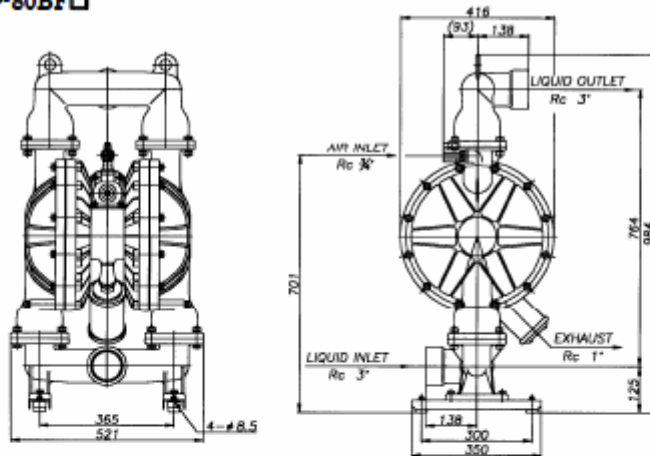
■ NDP-80BS □



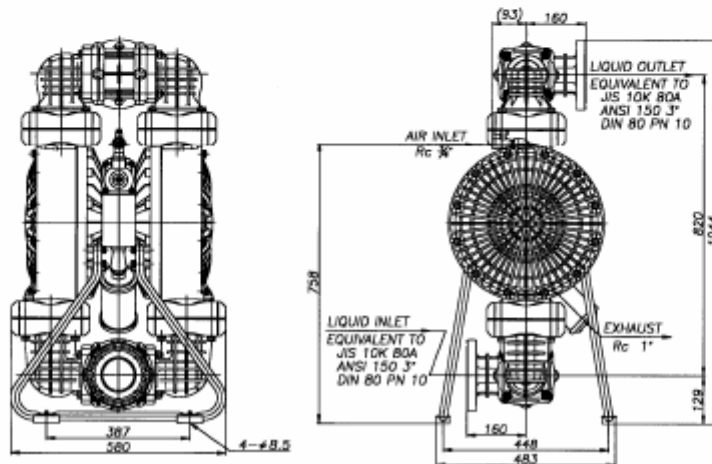
Create Flow s.r.o.

Tel: 00420 722 712 652 info@createflow.cz www.createflow.cz

■ NDP-80BF □



■ NDP-80BP □

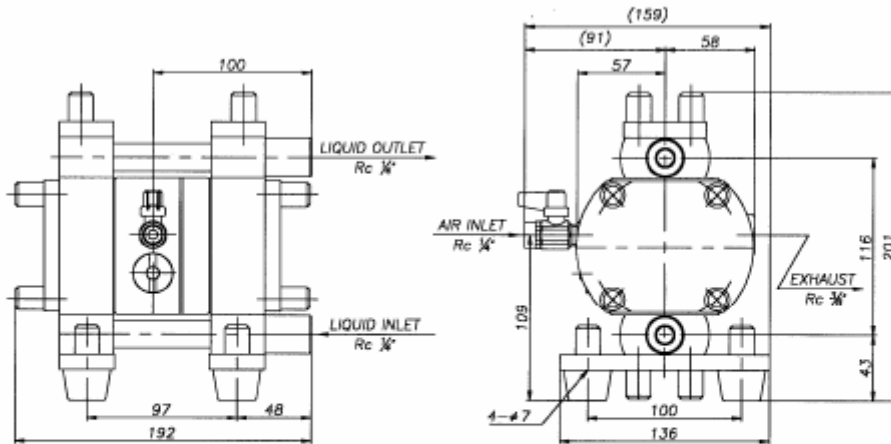


Create Flow s.r.o.

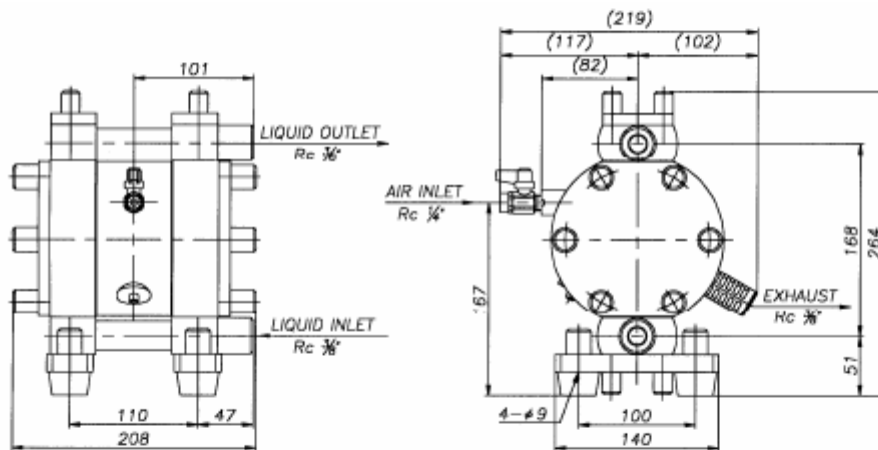
Tel: 00420 722 712 652 info@createflow.cz www.createflow.cz

10.2.10 DP-F series

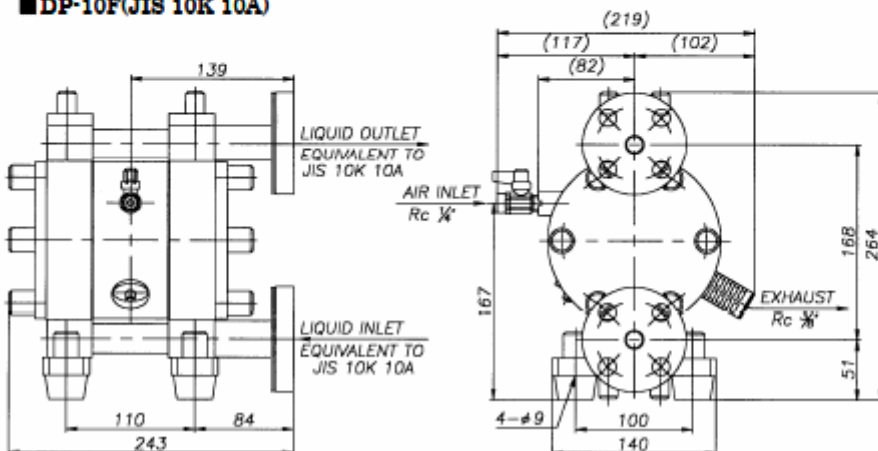
■ DP-5F



■ DP-10F(PT-FEMALE)



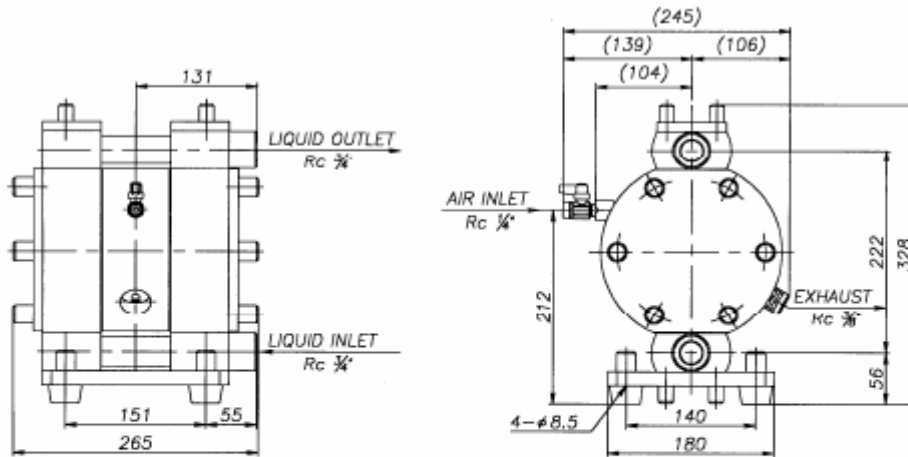
■ DP-10F(JIS 10K 10A)



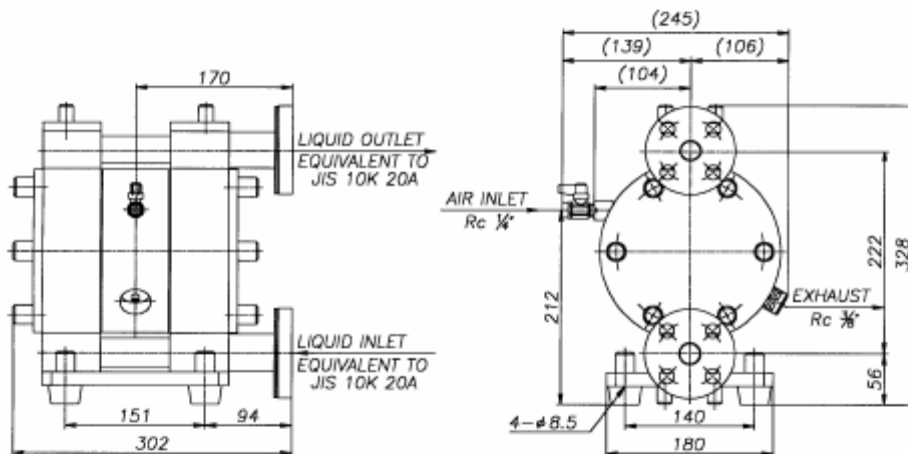
Create Flow s.r.o.

Tel: 00420 722 712 652 info@createflow.cz www.createflow.cz

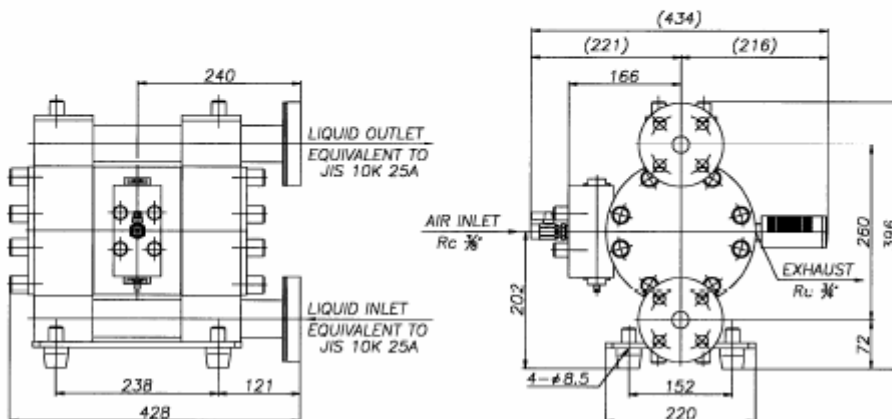
■DP-20F(PT-FEMALE)



■DP-20F(JIS 10K 20A)



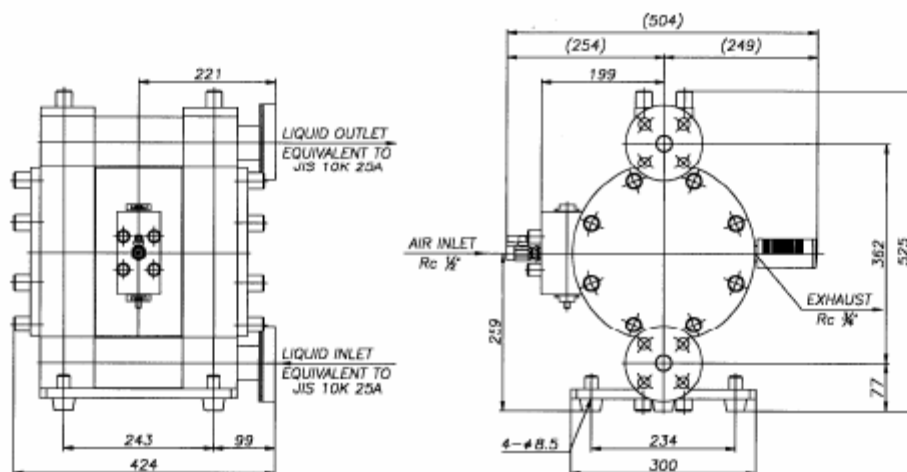
■DP-25F



Create Flow s.r.o.

Tel: 00420 722 712 652 info@createflow.cz www.createflow.cz

■ DP-38F



[!] Upozornění

Vzhledem k vylepšování a modifikacím výrobku může dojít ke změně rozměrů bez upozornění. Podrobné informace získáte od svého dodavatele nebo regionální pobočky.

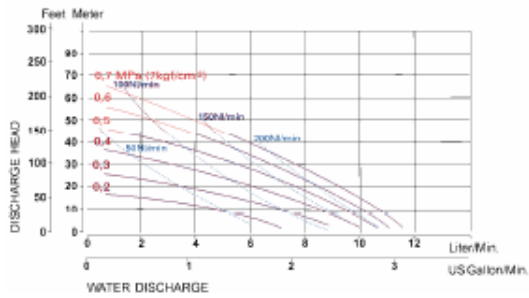
Create Flow s.r.o.

Tel: 00420 722 712 652 info@createflow.cz www.createflow.cz

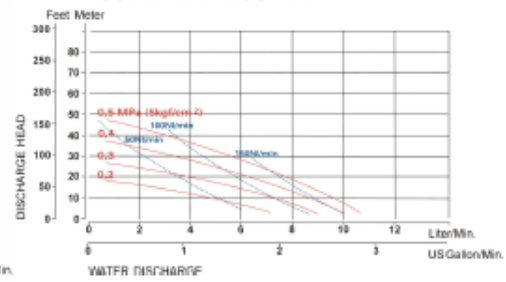
10.3 Výkonová křivka

10.3.1 NDP-5 series

■ NDP-5FAT/05FST

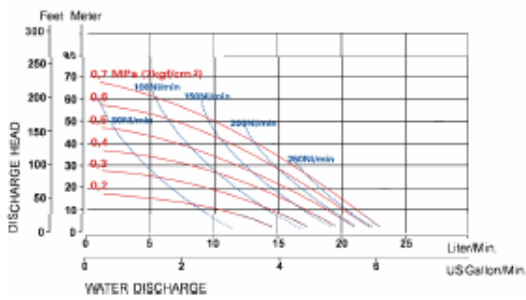


■ NDP-05FDT/FPT/05FVT

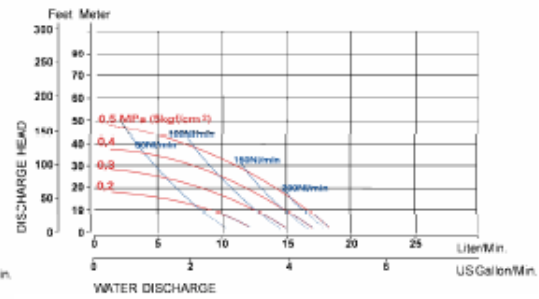


10.3.2 (B)DP-10/12 series

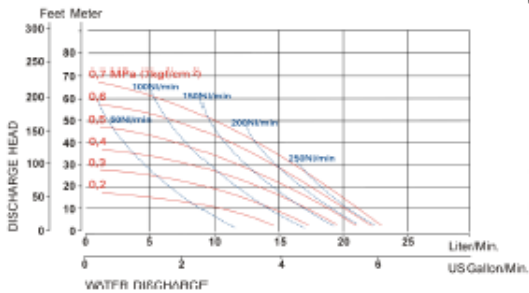
■ DP-10BA □/BS □



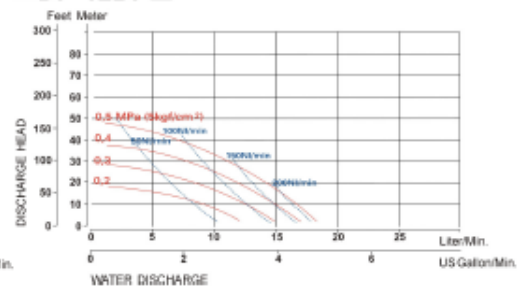
■ DP-10BP □



■ DP-12BA ·BS.

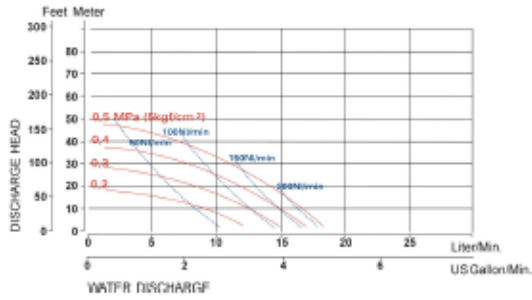


■ DP-12BP □



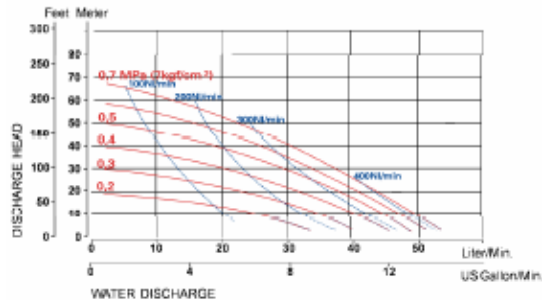
10.3.3 NDP-10 series

■ NDP-10BPC/E/H/N/S/T

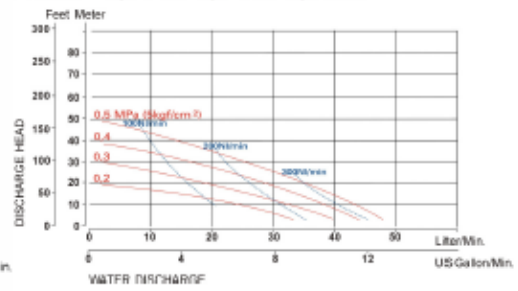


10.3.4 NDP-15 series

■ NDP-15BA□/BS□

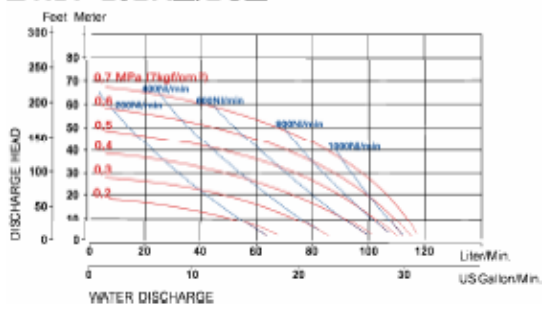


■ NDP-15FP□-15FV□ 15FD□

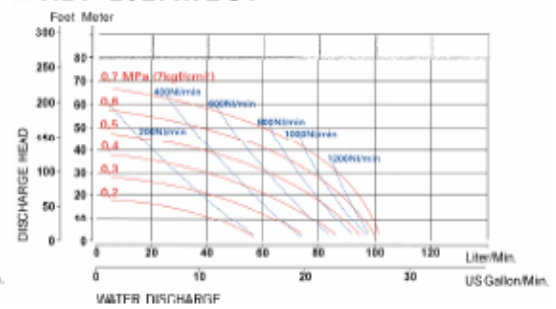


10.3.5 NDP-20 series

■ NDP-20BA□/BS□



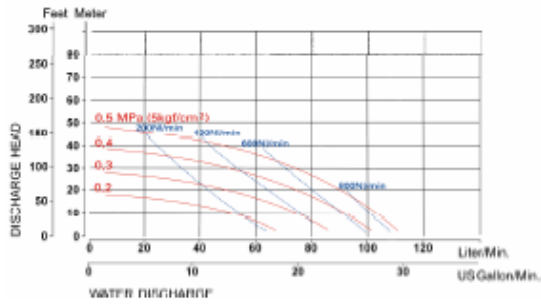
■ NDP-20BAT/BST



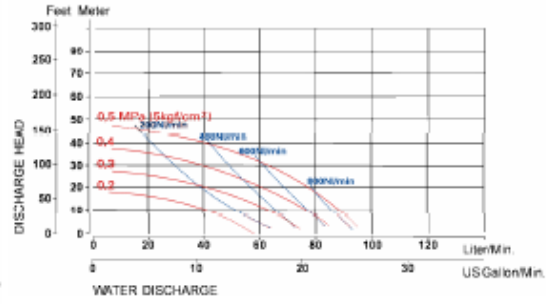
Create Flow s.r.o.

Tel: 00420 722 712 652 info@createflow.cz www.createflow.cz

■ NDP-20BP □

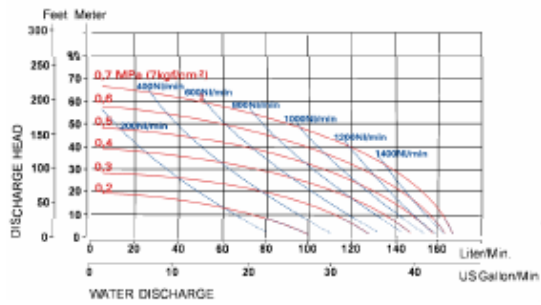


■ NDP-20BPT

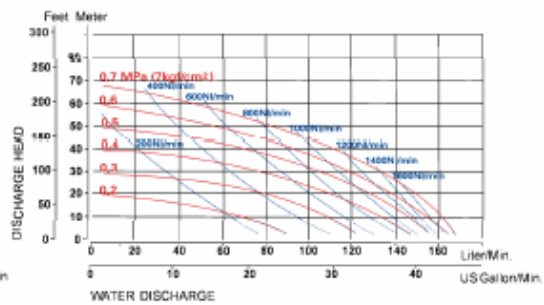


10.3.6 NDP-25 series

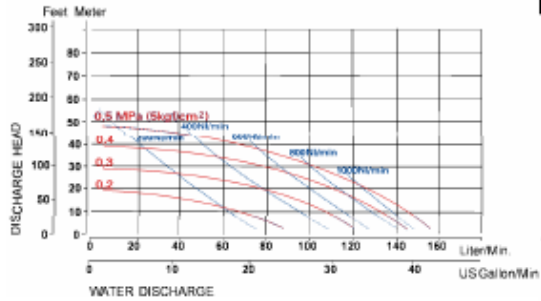
■ NDP-25BA/BF □/BS □



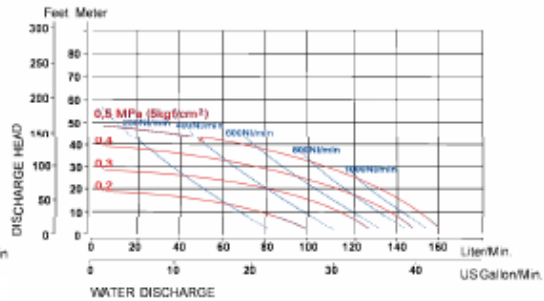
■ NDP-25BAT/BFT/BST



■ NDP-25BP □/BV □

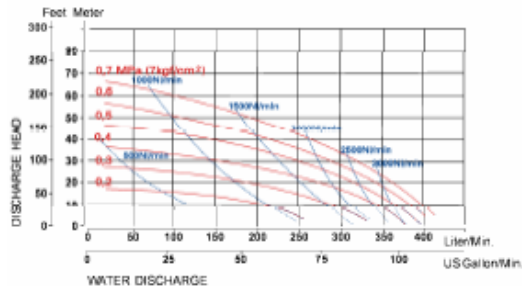


■ NDP-25BPT/BVT

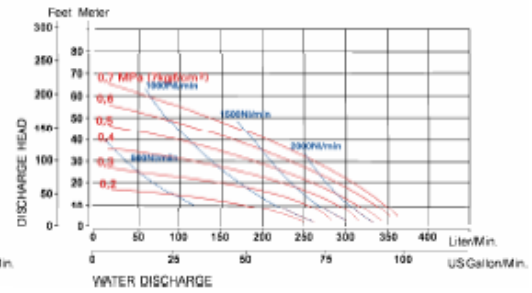


10.3.7 NDP-40 series

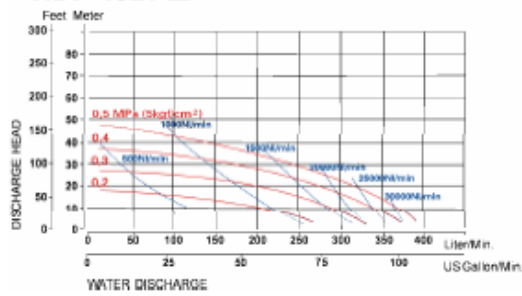
■ NDP-40BA □/BF □/BS □



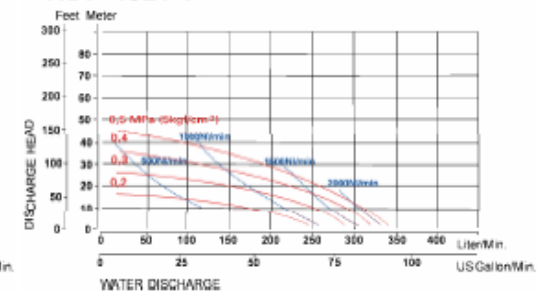
■ NDP-40BAT/BFT/BST



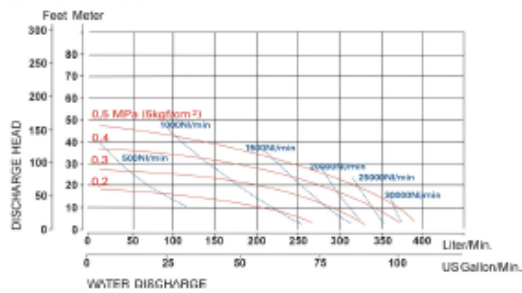
■ NDP-40BP □



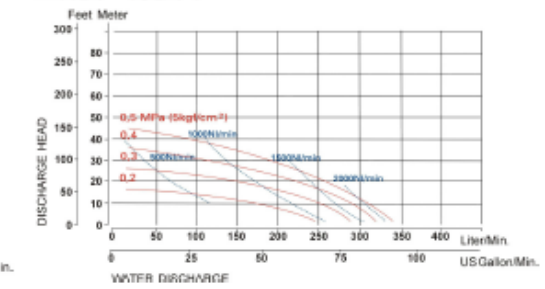
■ NDP-40BPT



■ NDP-40BV



■ NDP-40BVT

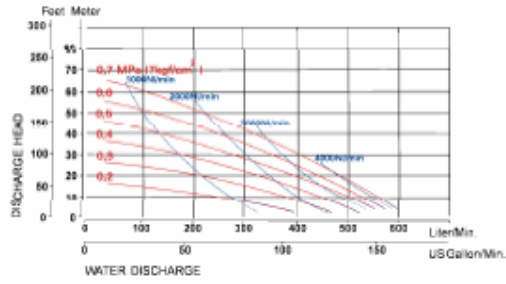


Create Flow s.r.o.

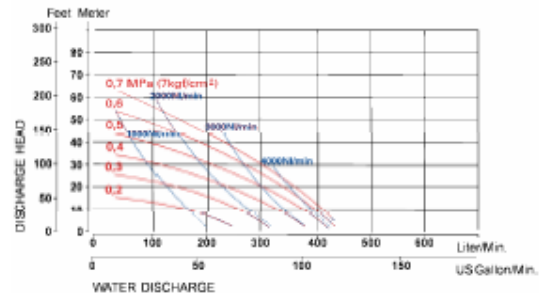
Tel: 00420 722 712 652 info@createflow.cz www.createflow.cz

10.3.8 NDP-50 series

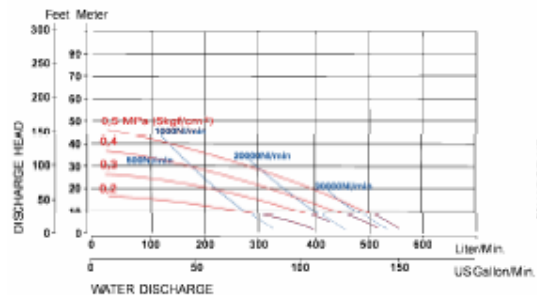
■ NDP-50BA□/BF□/BS□



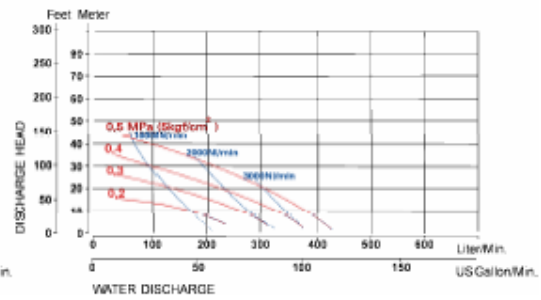
■ NDP-50BAT/BFT/BST



■ NDP-50BP□/BV□



■ NDP-50BPT/BVT

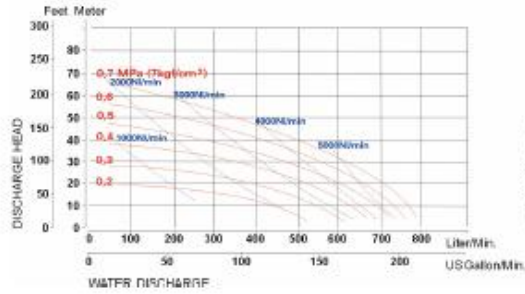


Create Flow s.r.o.

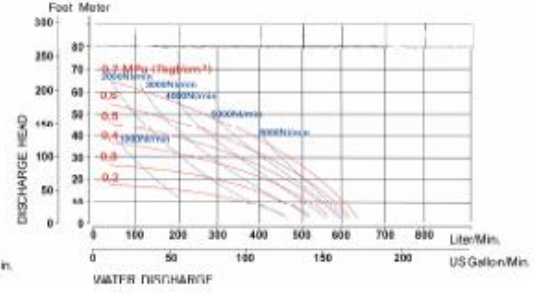
Tel: 00420 722 712 652 info@createflow.cz www.createflow.cz

10.3.9 NDP-80 series

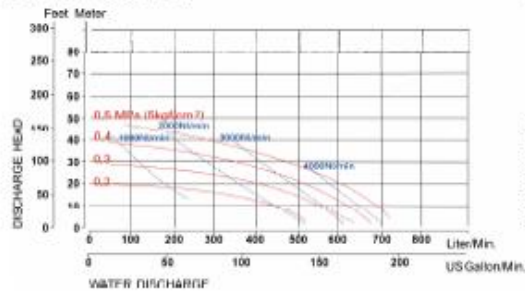
■ NDP-80BA □/BF □/BS □



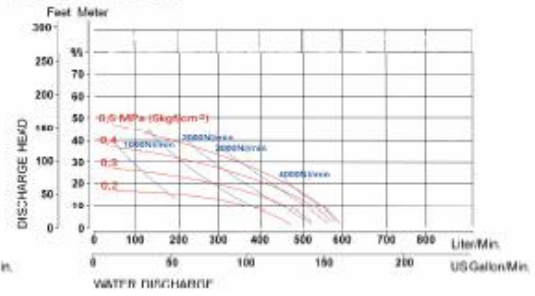
■ NDP-80BAT/BFT/BST



■ NDP-80BP □



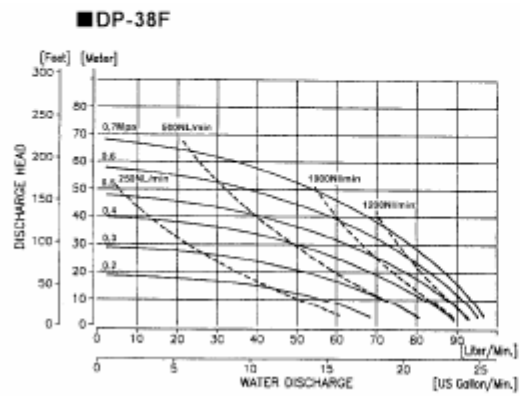
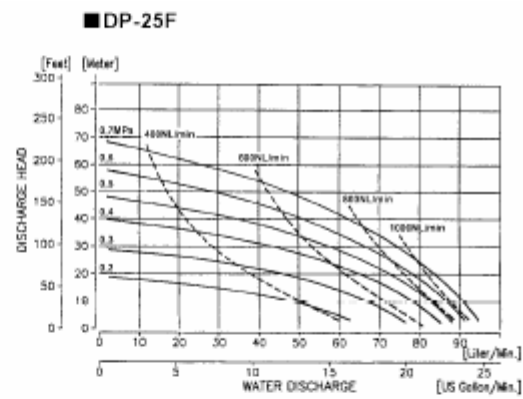
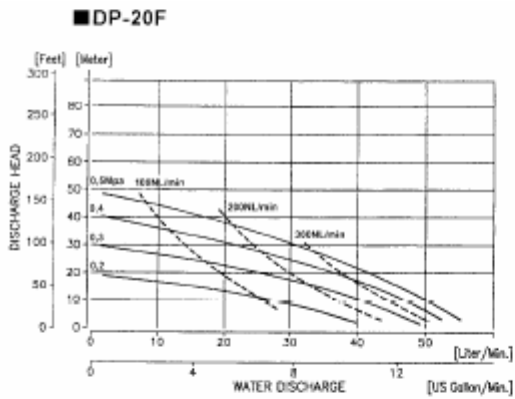
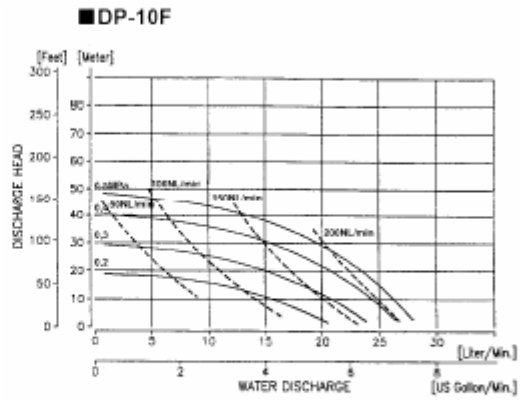
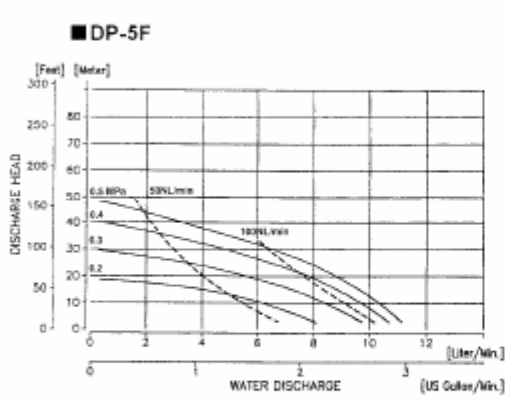
■ NDP-80BPT



Create Flow s.r.o.

Tel: 00420 722 712 652 info@createflow.cz www.createflow.cz

10.3.10 DP-F series



Create Flow s.r.o.

Tel: 00420 722 712 652 info@createflow.cz www.createflow.cz

Poznámka: Metoda měření provozního hluku

S určeným měřičem hluku je měřen provozní hluk v měřících bodech A, B a C a použije se maximální hodnota.

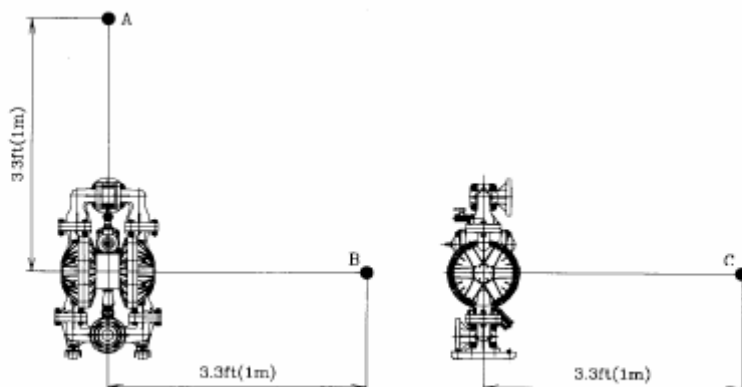


Fig.10.1

Poznámka: Metoda měření výkonové křivky

Měřicí přístroje a postupy

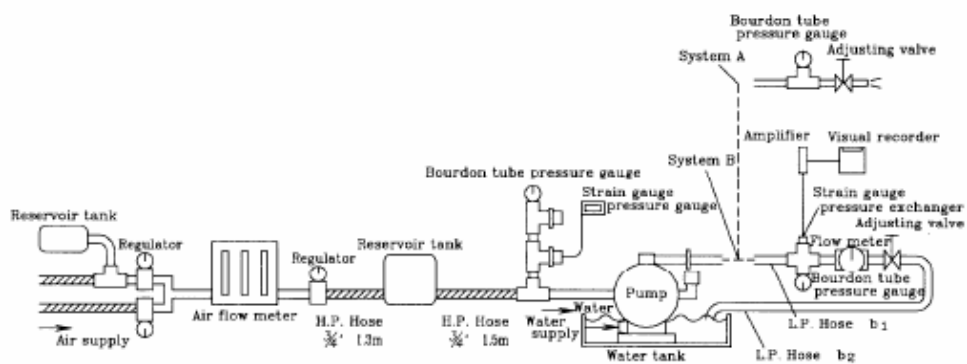


Fig.10.2

Podmínky:

- Prívodní tlak vzduchu, zachování zvolené hodnoty
- Čerpaná kapalina, čistá voda
- Teplota: okolí
- Podmínky sání: Ploché sání 0 sací výška
- Měřicí systém: Systém A: Převod hmotnosti vytlačované kapaliny na objem.
Systém B: Měřidlem kapaliny.

Create Flow s.r.o.

Tel: 00420 722 712 652 info@createflow.cz www.createflow.cz

11. Faxový formulář na hlášení problémů

Vámi poskytnuté informace nám velmi pomohou při zlepšování našich služeb a zjišťování příčin potíží a problémů. Proto věnujte čas vyplnění faxového formuláře a odfaxování našemu dodavateli nebo regionální pobočce. Děkujeme.

FAXOVÝ FORMULÁŘ NA HLÁŠENÍ PROBLÉMŮ	
Název vaší firmy	Jméno odpovědné osoby
Adresa	Oddělení
	Telefon Fax
MODEL/č. (Název výrobku/č. výrobku)	Datum výroby
Období provozu Od Do	Výrobní č. (č. šarže)
Provozní podmínky Interiér Exteriér	Datum koupě
Frekvence použití Nepřetržitě Přerušovaně Hodin/dní/týdnů/měsíců	Jméno dodavatele
Provozní tlak vzduchu MPa Výstupní tlak MPa Výstupní objem l/min Zdvih strana sání m Výstupní strana m Mazání olejem ANO NE	Typ přečerpávané kapaliny Měrná hmotnost Viskozita Pa.s Teplota kapaliny °C/°F Kal ANO Hustota wt% Průměr částic mm NE
Stav čerpadla (povaha problému)	
Nakreslete celkový náčrt použití (velikost, délka potrubí a komponenty)	

Create Flow s.r.o.

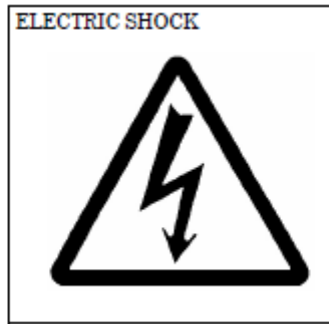
Tel: 00420 722 712 652 info@createflow.cz www.createflow.cz

12. Výstražné symboly

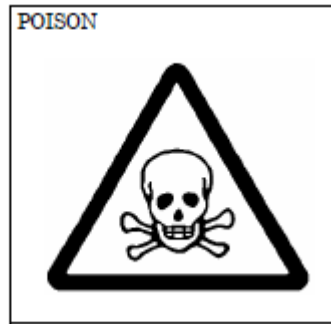
Pozor: vysoká teplota



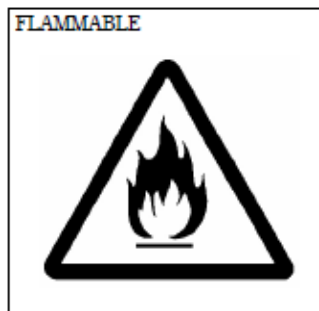
Elektrický výboj



Jed



Hořlavé



Žíravina



Výbuch



Obecné upozornění, výstraha a
Varování před nebezpečím



Přísný zákaz otevřeného plamene



Create Flow s.r.o.

Tel: 00420 722 712 652 info@createflow.cz www.createflow.cz

13 Omezená záruka

Tento výrobek je zákazníkovi dodáván po splnění přísných standardů kontroly. Pokud se během normálního provozu, v souladu s pokyny k provozu a dalšími provozními upozorněními, vyskytne něco neobvyklého v záruční době (12 měsíců od data nákupu) a může se jednat o výrobní vadu, vadný díl nebo tento výrobek bude bezplatně opraven nebo vyměněn. Nicméně tato záruka se nevztahuje na kompenzace záměrného poškození nebo na níže uvedené poruchy.

1. Záruční doba
Tato záruka platí po dobu 12 měsíců od data nákupu.
 2. Záruka
Pokud během záruční doby některý materiál nebo originální díl tohoto výrobku nebo jejich zpracování bude vadné a tuto skutečnost ověří naše společnost, náklady na servis ponese naše společnost.
 3. Výjimka
Ani v záruční době se záruka nevztahuje na následující.
 - (1) Porucha způsobená použitím jiných než originálních dílů doporučených výrobcem.
 - (2) Porucha způsobená nesprávným použitím nebo chybou obsluhy, nebo nedostatky během skladování nebo údržby.
 - (3) Porucha způsobená použitím s kapalinou, která způsobuje korozi, opotřebení nebo rozpuštění dílů výrobku.
 - (4) Porucha způsobená opravou, kterou neprovedla naše společnost, regionální pobočka, dodavatel nebo oprávněný servisní personál.
 - (5) Porucha způsobená modifikací výrobku neoprávněným personálem.
 - (6) Opotřebení dílů, které je nutné pravidelně vyměňovat během normálního provozu, jako jsou membrány, sedla ventilů, kuličky, šoupátka pro regulaci vzduchu a O-kroužky.
 - (7) Poruchu a/nebo poškození způsobené dopravou, přesouváním nebo pádem výrobku po nákupu.
 - (8) Porucha a/nebo poškození ohněm, zemětřesením, záplavami nebo vyšší mocí.
 - (9) Porucha způsobená použitím stlačeného vzduchu, který obsahuje nečistoty nebo nadměrnou vlhkost, nebo použitím plynu nebo kapalin, které nejsou specifikovány jako stlačený vzduch.
 - (10) Porucha způsobená použitím kapaliny, která způsobuje nadměrnou abrazi nebo použití mazacího oleje, která není specifikován pro tento výrobek.
- Navíc se tato záruka nevztahuje na gumové díly a další díly, které podléhají opotřebení během normálního provozu, které jsou použity v tomto výrobku nebo příslušenství.
4. Díly
Díly tohoto výrobku budou dostupné po 5 let od ukončení výroby. Po uplynutí 5 let od ukončení výroby nelze dostupnost dílů tohoto výrobku zaručit.

YAMADA CORPORATION

Mezinárodní oddělení

No, 1-3,1-Chome, Minami-Magome, ohta-ku, Tokio, 143-8504 Japonsko

TEL.: 81-(0)3-3777-0241

FAX: 81-(0)3-3777-0584

EMAIL: intl@yamadacorp.co.jp

YAMADA EUROPE B.V.

Aquamarijnstraat 50, 7554 NS Hengelo (O), Nizozemí

TEL.: 31-(0)-74-242-2032

FAX: 31-(0)-74-242-1055

EMAIL: company@yamada.nl

Create Flow s.r.o.

Tel: 00420 722 712 652 info@createflow.cz www.createflow.cz