

1" - 3"

897 l/min

PM Series

*Sanitary pumps
Pompes sanitaires
Bombas sanitarias
Pompe Sanitarie*

Specifications - Especificaciones - Caratteristiche					
Model	PM05	PM10	PM15	PM20	PM30
1:1	1:1	1:1	1:1	1:1	1:1
1 min.	49.2 l/min	197.6 l/min	465 l/min	651 l/min	897 l/min
Teyele Max.	0,15 litre	0.88 litre	2.3 litres	5.3 litres	10.6 litres
bar	6.9 bar (100 psi)	8.3 bar (120 psi)	8.3 bar (120 psi)	8.3 bar (120 psi)	8.3 bar (120 psi)
Max.	2.4 mm	3.3 mm	6.4 mm	6.5 mm	9.5 mm
	1 1/2"	1 1/2"	2"	2 1/2"	3"
	Tri-clamp	Tri-clamp	Tri-clamp	Tri-clamp	Tri-clamp
kg	PM05R...6.7	PM10A...20.1 PM10R...17.3 PM10S...23.2	PM15A...28.1 PM15R...27.3 PM15S...35.3	PM20A...64.8 PM20R...71.4 PM20S...77.9	PM30A...103.2 PM30R...114.9 PM30S...121.2



5 YEAR WARRANTY

5 ANS DE GARANTIE
5 A—OS DE GARANTIA
5 ANNI DI GARANZIA

- Constructed of FDA accepted materials.
- Electro-polished 316 stainless steel fluid section.
- Bolted construction with all stainless steel hardware.
- All investment cast wetted parts.

Typical Applications:

- Food processing.
- Cosmetics.
- Pharmaceutical.
- Chemical additives.
- Adhesives (food grade).
- Paint.

- Construites dans des matériaux agréé FDA and CE 1935 - 2004.
- Section fluide en acier inoxydable 316 électropoli.
- Construction boulonnée (visserie en acier inoxydable traité dur).
- Toutes pièces en contact avec le fluide moulées.

Applications typiques:

- Process alimentaire.
- Cosmétiques.
- Produits pharmaceutiques.
- Additifs chimiques.
- Adhésifs (Qualité alimentaire).
- Colorants alimentaires.
- Applications demandant un démontage rapide.

- Construidas con materiales aprobados por la FDA.
- Acero inoxidable 316 electro pulido para partes en contacto con el fluido.
- Construcción atornillada en acero inoxidable.
- Todas las piezas en contacto con el fluido de fundición en un único molde.

Aplicaciones típicas:

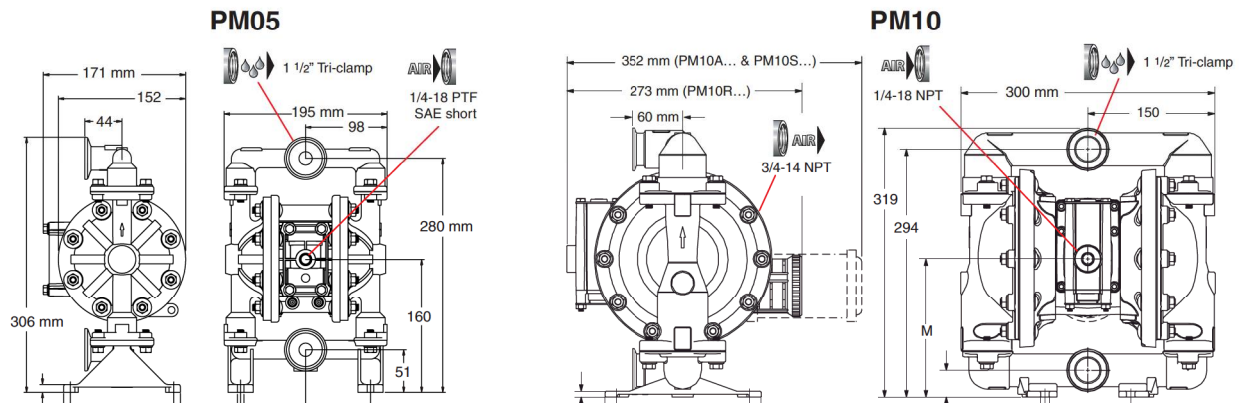
- Procesamiento de alimentos.
- Cosméticos.
- Productos farmacéuticos.
- Aditivos químicos.
- Adhesivos (Grado Alimenticio).
- Colorantes (Grado Alimenticio).
- Aplicaciones que requieran una rápida desconexión.

- Costruite in materiali approvati dalla FDA (non soddisfa le esigenze 3-A, USDA o EHDEG).
- Acciaio Inox 316 elettro passivato per le parti a contatto con il fluido.
- Costruzione imbullonata in acciaio inox.
- Tutte le parti a contatto col fluido in un unico modulo.

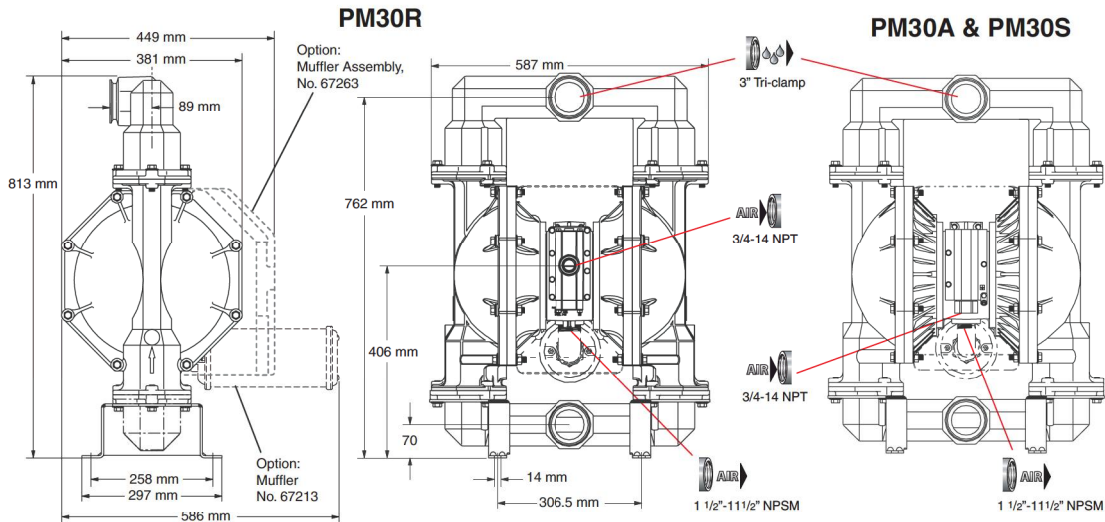
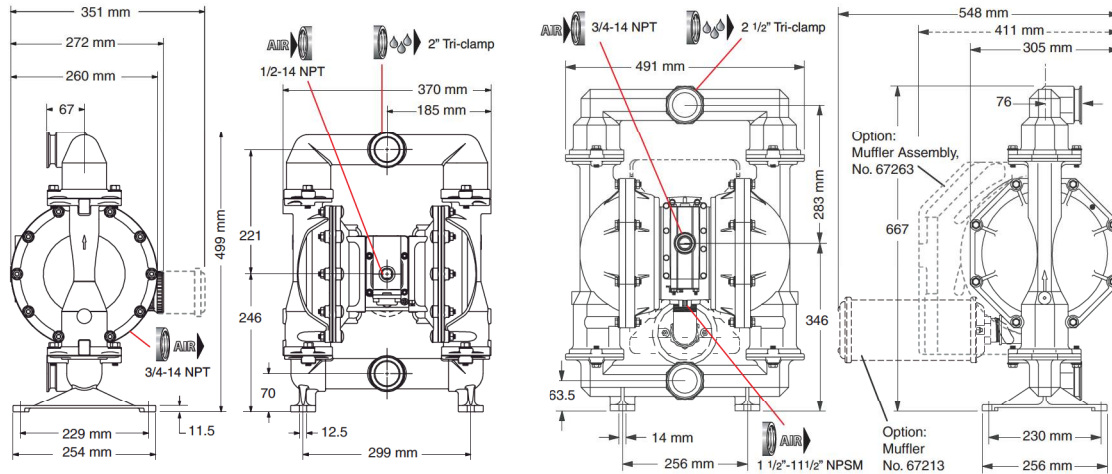
Applicazioni tipiche:

- Processi alimentari.
- Cosmetici.
- Prodotti farmaceutici.
- Additivi chimici.
- Adesivi (Qualità alimentare).
- Coloranti alimentari.
- Applicazioni che richiedono smontaggio veloce.

Dimensions • Dimensiones • Dimensioni



Dimensions • Dimensiones • Dimensioni



Ordering menu • Codification • Codificación • Informazioni per l'ordinazione

Model Modelo Modello	Center section Partie moteur Sección central Sezione centrale	Fluid connection Raccordement Conexión Connessione	Wetted parts & hardware Partie mouillée & visserie Sección fluido y tornillería Parti cont. fluido e bullon.	Seat material Matière siége Material asiento Materiale sede	Ball material Matière bille Material bola Materiale sfera	Diaphragm Membrane Membrana Membrana	Option Opción Opzione
PM05 1/2	ATEX certified R Polypropylene	C Tri-clamp	SS Stainless steel Inox Acero inox. Acciaio inox	S 316 stainless steel Inox 316 Acero inox. 316 Acciaio inox 316	A Santoprene® C Hytrel® S Stainless steel T PTFE V Viton®	A Santoprene® C Hytrel® T PTFE V Viton®	B02 External control Pilotage externe Control externo Controllo esterno
PM10 1" PM15 1 1/2" PM20 2"	R Polypropylene (1) ATEX certified A Aluminium S Stainless steel Inox - Acero inox. Acciaio inox	C Tri-clamp	SS Stainless steel Inox Acero inox. Acciaio inox	A Santoprene® S 316 stainless steel Inox 316 Acero inox. 316 Acciaio inox 316	A Santoprene® T PTFE	A Santoprene® M Medical grade Santoprene® (1) Santoprene® médical (1) Santoprene® / calidad médica (1) Santoprene® / qualità medica (1) T PTFE / Santoprene®	A02 (2) External control Pilotage externe Control externo Controllo esterno
PM30 3"							B02 (3) External control Pilotage externe Control externo Controllo esterno

(1) Not available for PM20A..., PM20S... and PM30... • Non disponible pour PM20A..., PM20S... et PM30... • No disponible para PM20A..., PM20S... y PM30... • Non disponibile per PM20A..., PM20S... e PM30.

(2) "B02" for PM20A & PM20S • "B02" pour PM20A & PM20S • "B02" para PM20A & PM20S • "B02" per PM20A & PM20S.

(3) "C02" for PM30R • "C02" pour PM30R • "C02" para PM30R • "C02" per PM30R.