

# Manuál

## ATV Zahradní postřikovač

Nádrž s postřikovačem má mnoho výhod: speciální nový design, snadná ovladatelnost, odolnost vůči vysokému tlaku, nižší degradace plastu, stabilní průtok a kontinuální provoz. Produkty řady SFSP-01 využívají materiál polyethylen odolný UV záření. Součástí nádoby je tlaková hadice, stříkáč, svírací spony na hadice, plnicí víko, výpustný odtok.

Před použitím postřikovač zkontrolujte. Pokud je postřikovač používán správně dle návodu, bude postřikovač fungovat bez problémů. **Postřikovač nemůže být používán na hořlavé látky a v prostředí S NEBEZPEČÍM VÝBUCHU.**

### Instalace

Postřikovač je konstruován pro instalaci na skříň vozů, zahradní traktůrek, vozík, korbu nákladního auta, atd..... Zásobní nádrž má speciální prolisy pro upínací popruhy.

### Elektrický obvod

Postřikovač SEAFLO je uzpůsoben pro připojení k autobaterii. Před použitím se ujistěte, že pracovní tlak a kapacita postřikovače odpovídají tlaku a výkonu uvedenému na čerpadle. Kladný přívod k čerpadlu (+) výrobce doporučuje vybavit pojistkou. Doporučená velikost pojistky k postřikovači je uvedena v tabulce níže:

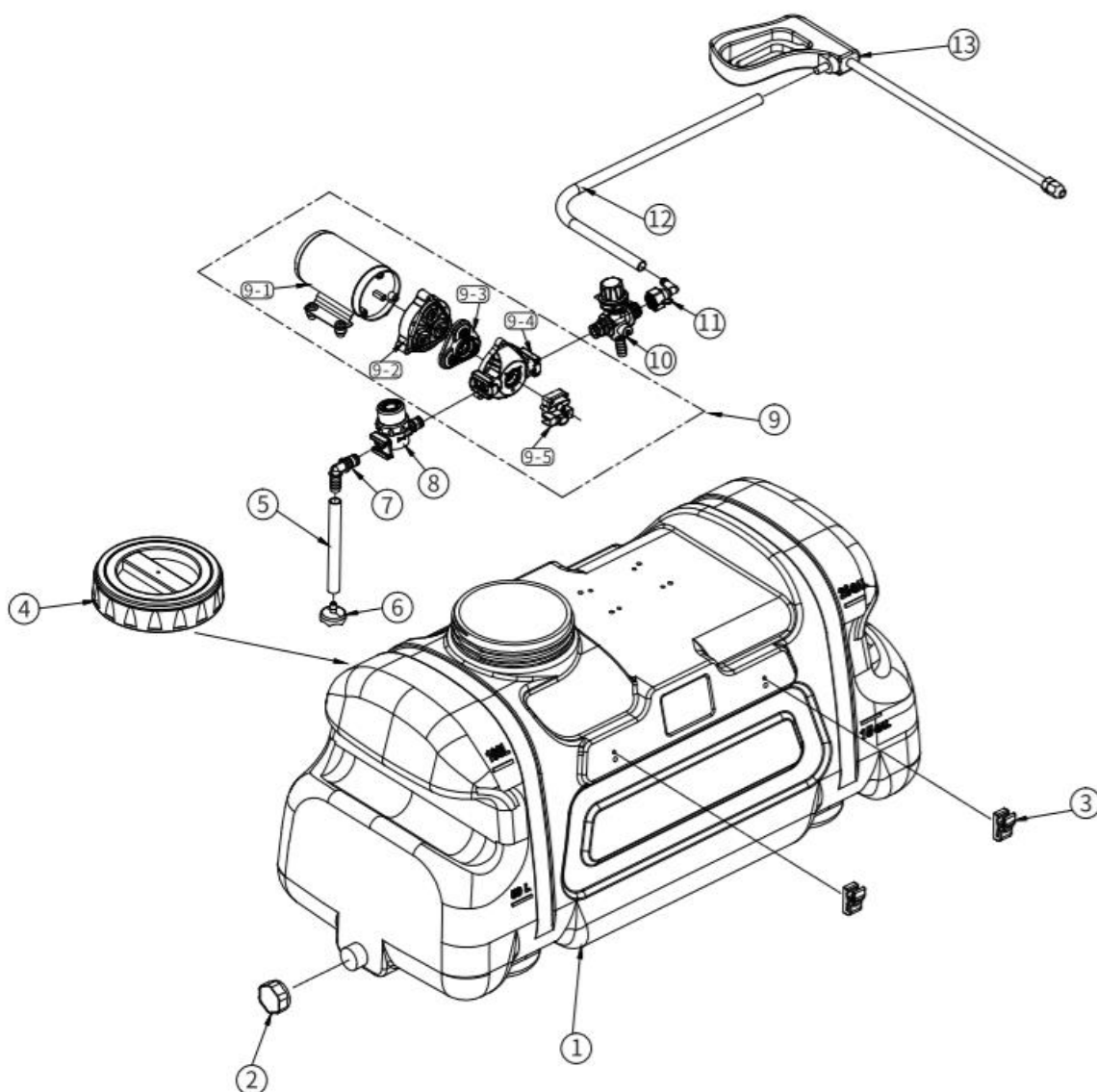
Number	Sprayer Model	Fuse Specifications
1	SFSP-050-010-01A/B	6A
2	SFSP-050-013-01A/B	7.5A
3	SFSP-050-020-01A/B	12A
4	SFSP-050-030-01A/B	16.5A
5	SFSP-100-010-01A/B	6A
6	SFSP-100-013-01A/B	7.5A
7	SFSP-100-020-01A/B	12A
8	SFSP-100-030-01A/B	16.5A
9	SFSP-100-040-01A/B	21A
10	SFSP-100-050-01A/B	25.5A
11	SFSP-100-070-01A/B	36.8A

Produkty řady SFSP-01 jsou vhodné pro instalaci na skříň vozu, zahradní traktůrek, vozík, korbu nákladního auta, atd..... Pro dosažení nejlepších pracovních podmínek dodržujte při používání výrobku návod a řiďte se požadavky pro provoz a údržbu postřikovače splňují místní a mezinárodní normy.

SFSP-01 Standardní postřikovač: Elektrický kabel s ovládacím spínačem, AWG 16 # 1,5 M, je osazen dvěma svorky pro připojení na autobaterii. Druhá koncovka je včetně konektoru pro připojení k čerpadlu.

Druhá verze postřikovače je s volným koncem kabelu na čerpadle.

Aby byla zajištěna správná údržba, následující tabulka uvádí čísla dílů postřikovače. Instalační obrázky postřikovače nepředstavují všechny části celého postřikovacího systému.



NO.	Item No.	Name	Description
1	001-50-01	50L tank	material: HDPE+UV translucence
	001-100-01	100L tank	material: HDPE+UV translucence
2	002-50-01	port lid	material: PP red
3	003-50-01	sprayer gun buckle	material: PP black
4	004-50-01	barrel cover	material: PP red
5	005-50-01	inlet pipe	material: PP white
6	006-50-01	sucker	material: PP red
7	007-50-01	inlet elbow fitting	material: black nylon
8	008-50-01	filter	material: PA+30% glass fiber
9	009-50-01	pump	SFDP1-020-060-35 2.0 GPM 60 PSI
10	010-50-01	pressure regulating valve	material: PA & POM
11	011-50-01	outlet elbow fitting	material: POM & PP
12	012-50-01	outlet pipe	material: PVC high pressure pipe black
13	013-50-01	sprayer gun	18" length stainless steel gun high pressure sprayer gun



## Elektrický obvod

Postřikovač SFSP-01 standardní vybavení: vysokotlaká hadice PVC o průměru 3/8", délka 4,5 metrů pro pracovní tlak 10 bar, nerezové spony. Postřikovač je dodáván s filtrem 50 micron, který je osazen na sání čerpadla.

## Popis

Na spoje nepoužívejte žádná lepidla, těsnící pásy. Hrozí zanesení a zalepení sací trasy, které následně poškodí čerpadlo. Pokud čerpadlo nemůže, v důsledku nesprávné instalace fungovat normálně nemůže být uplatněna záruka na čerpadlo.

SFSP - 01 je vybaven stříkácí pistolí. Nastavitelná rotační tryska může měnit tvar vodního paprsku. V případě použití jednoproudé rozstříkovací trysky bude narůstat tlak na rozprašovací trysce. Nárůst tlaku překročí nastavený tlak na spínači čerpadla. Senzor tlaku bude z důvodu nárůstu tlaku stále spínat a čerpadlo. Vodní paprsek bude přerušovaný a průtok nebude konstantní. Pro udržení konstantního průtoku je na čerpadle instalován regulační ventil, který plynule přepouští přebytečnou kapalinu zpět do nádrže. Plynulé přepouštění kapaliny omezí časté vypínání a spínání čerpadla rozprašovače.

Pokud přestanete postřikovač používat odpojte od postřikovače elktřinu, ujistěte se, zda z hadic, čerpadla, ventilu, zásobní nádrže je vypuštěna všechna kapalina. Zbývá kapalina může v zimním období zamrznout a vážně poškodit postřikovač. Na tento druh poškození není možné uplatnit záruku.

## Odstranění poruchy

Při používání a přepravě postřikovače dochází k vibracím. Ty mohou mít za následek uvolnění spojů na čerpadle, hadicích, hadicových pásek. Uživatel musí provádět pravidelné kontroly, aby zjistil, zda nejsou uvolněny některé části systému. Uvolněné komponenty dotáhněte. Viz následující body týkající se běžných chyb.

## Čerpadlo nemůžu spustit

- Přehřátý el. motor: tepelná ochrana může zastavit motor čerpadla. Po ochlazení je motor možné opět zpustit
- Zjistěte, zda nedošlo k prasknutí pojistky, poškození vodiče, hlavního jističe
- Dostatečné stabilní napětí kolem + 10%
- Zemnicí kabel není správně připojen
- Nepružnost membrány (příklad zamrzlá voda v komoře)

## Čerpadlo nečerpá / zvláštní hluk

- Filtr je plný nečistot
- Sací potrubí je plné vzduchu
- Sací potrubí je ucpané pevnými částicemi
- Proměřit, zda se napětí pohybuje v toleranci mezi -10% a + 10%?
- Přepouštěcí ventil (by-pass) je příliš dotažený nebo povolený
- Poškození tělesa čerpadla, uvolněné čerpadlo, uvolněné šrouby, přisávání vzduchu

### **Čerpadlo nejde zastavit (ani vypnout stříkací pistolí a regulačním ventilem tlaku)**

- Únik kapaliny z výtlačné hadice: zkontrolujte přetlakový ventil a trysku
- Únik kapaliny z tělesa čerpadla: dotáhněte šrouby tělesa
- Čerpadlo nesplňuje požadavky na napájení: odpojte čerpadlo, prověřte a změřte napájení
- Spoje, otočné díly, šrouby na hlavě čerpadla jsou volné: dotáhněte všechny díly a spoje, zda se ventil a jeho vnitřní fragmenty nepoškodili

### **Záruka**

Záruční doba postřikovače 24 měsíců od data zakoupení. Záruka zaniká při nesprávné instalaci, není-li instalováno doporučené příslušenství postřikovače. Záruka se nevztahuje na fyzické poškození čerpadla, na komponenty montované mimo výrobce a distributora čerpadel. Záruční podmínky mohou být revidovány autorizovaným servisním střediskem. Společnost nehradí náklady na přepravu výrobku do servisního střediska v době záruky. Pokud se nejedná o uznanou reklamaci, hradí zákazník náklady spojené s testováním postřikovače, dopravné a balné při vrácení zboží.