

VÝVĚVY A VZDUCHOVAČE SEKO

ŘADA BL

NÁVOD K INSTALACI



Create Flow s.r.o.

Tel: 00420 722 712 652 info@createflow.cz www.createflow.cz

Obsah

1. ÚVOD	3
2. PŘEZKOUMÁNÍ DOKUMENTŮ	3
3. ZÁRUKA.....	3
4. OBECNÉ NORMY PRO BEZPEČNOST	4
5. DOPRAVA.....	5
6. SKLADOVÁNÍ.....	5
7. PRINCIP PROVOZU	6
8. TECHNICKÝ POPIS	6
9. POUŽITÍ.....	6
10. INSTALACE	7
12. PŘIPOJENÍ	8
12.1 - PŘIPOJENÍ	8
12.2 - ELEKTRICKÉ PŘIPOJENÍ	10
12.3 - VÝKRESY ELEKTRICKÝCH PŘIPOJENÍ.....	10
12.4 – INSTALACE Vývěva.....	11
INSTALACE Dmychadla	11
13. UVEDENÍ DO PROVOZU	12
13.1 – NASTAVENÍ	12
14. ÚDRŽBA	13
14.1.1 - VÝMĚNA PRVKŮ TLUMIČE.....	13
14.2 - VÝMĚNA TĚSNĚNÍ A LOŽISKA	13
15. PROVOZNÍ PROBLÉMY A ŘEŠENÍ PORUCH	13
16. Odstávka.....	15
17. VZDUCHOVAČE-DMYCHADLA-VÝVĚVA LIKVIDACE.....	15
18. OPRAVA	15

1. ÚVOD

Účelem této příručky je usnadnit instalaci, provoz a běžnou údržbu vzduchovačů/dmychadel a vývěv BL s postranním kanálem. Tento návod musí být před zahájením instalace a uvedení stroje do provozu kompletně přečten a pochopen všemi obsluhujícími a servisními pracovníky, aby byla zajištěna správná funkce a bezpečnost personálu. Tato příručka musí být vždy k dispozici v místě provozu stroje.

VAROVÁNÍ!

Tyto pokyny je třeba přísně dodržovat. Jakékoli nesprávné použití nekvalifikovaným nebo neoprávněným personálem může způsobit vážné poškození stroje nebo vážná zranění osob, dokonce i smrt! Technická a servisní oddělení jsou k dispozici pro jakoukoli technickou pomoc nebo vysvětlení, které budete potřebovat. Neváhejte nás kontaktovat.

2. PŘEZKOUMÁNÍ DOKUMENTŮ

Při převzetí je nutné zkontrolovat dodané zboží podle dodaných dokladů. Zkontrolujte obal a obsah balení, zda nedošlo při přepravě k poškození zařízení.

Uvolněte transportní komponenty před uvedením zařízení do provozu.

3. ZÁRUKA

Zboží související s tímto návodem k použití je bez vad materiálu a provedení. Záruční doba je: dvacet čtyři měsíců ode dne prodeje.

Záruka se vztahuje na ty části stroje, které jsou vadné v materiálech, konstrukcích nebo provedení.

Záruka se nevztahuje na opotřebitelné díly (např. Ložiska a těsnění na atd.) a vady vznikající z vlivu působení chemických látek koroze nebo galvanické působení. Případně vady způsobené nesprávným používáním nebo nesprávným výkladem pokynů obsažených v této příručce, nebo z úprav a oprav, které nejsou výslovně písemně schváleny dodavatelem.

Jakékoli nároky na vady musí být podány písemně a kupující není oprávněn zdržet nebo zpozdit jakékoli platby nebo zrušit jakoukoli smlouvu v důsledku těchto vad.

Dodavatel nepřebírá žádnou odpovědnost v souladu s podmínkami této záruky za zařízení, které nebylo zapláceno v souladu s dohodnutými podmínkami (které jsou uvedeny na prodejní faktuře).

V záruční době dodavatel opraví nebo vymění ty části, u kterých se zjistí, že jsou vadné z výroby.

Create Flow s.r.o.

V záruční době je třeba vadné díly vrátit dodavateli. Veškeré opravené nebo vyměněné díly dodavatelem budou odeslány zpět kupujícímu. Dodavatel neodpovídá za žádné náklady vzniklé v důsledku demontáže a opětovné instalace zařízení.

V případě, že opravy v rámci záruky budou provedeny v místě instalace, poskytne dodavatel na opravu potřebný kvalifikovaný personál. Rozumí se, že takové služby budou účtovány dodavatelem podle sazeb platných v té době. V takovém případě poskytne kupující dodavateli veškerá zařízení a pomoc nezbytnou pro opravu. Kupující nese veškeré vzniklé náklady z opravy v místě instalace. Je nutné, aby všechny servisní opravy v místě instalace byly předem písemně dohodnuty s dodavatelem.

V záruční době se záruka stane neplatnou, pokud opravu nebo výměnu provede někdo jiný než dodavatelem nebo jeho zástupce. Dodavatel nenes odpovědnost za jakoukoli škodu na čemkoli nebo na kohokoliv, k čemuž by mohlo dojít po jakékoli neoprávněné operaci nebo výměně. Dodavatel neodpovídá za žádné škody přímo nebo nepřímo vzniklé v souvislosti s nepoužíváním stroje během záruční opravy. Dodavatel neodpovídá za žádné škody vzniklé přímo nebo nepřímo v souvislosti s nesprávným používáním strojů.

V případě poruchy způsobené poruchou dodaného stroje dodavatel neodpovídá za náklady vzniklé přerušením nebo poškozením výrobního procesu odběratele/provozovatele.

4. OBECNÉ NORMY PRO BEZPEČNOST

Před spuštěním vzduchovače/dmyhadla, vývěvy BL, je nutné aktivovat všechna ochranná prvky pro obsluhu, lidi a věci, aby se během provozu, ale také při běžné údržbě stroje a jeho příslušenství, vyloučila jakákoli nebezpečná rizika.

Vzduchovače/dmyhadla, vývěvy BL, se používají výhradně ke stanovenému účelu a v mezích stanovených v technicko-obchodní dokumentaci předložené ve fázi nabídky nebo s potvrzením objednávky.

Pro jakékoli použití, na které se tato příručka nevztahuje, je nutné kontaktovat technické oddělení, aby bylo možné získat potvrzení o vhodnosti pro nové provozní podmínky.

Při práci v blízkosti stroje s postranním kanálem musí personál vždy používat vhodné bezpečnostní vybavení.

Zbytková rizika

Nesprávné použití vzduchovače/dmyhadla, vývěvy BL může způsobit vážná zranění.

Nebezpečí je způsobeno:

V případě poruchy zkontrolujte, zda jsou všechna ochranná a bezpečnostní prvky funkční a aktivovaná, odpojte přívod elektrické energie a informujte pracovníky zařízení odpovědné za provoz.

- **Sání:** vzduchovače/dmychadla, vývěvy BL s postranním kanálem mají velmi vysoký sací výkon. Předměty, oblečení a vlasy mohou být snadno nasávány do ventilátoru a způsobit zranění.

- **Výtlačná strana:** z výtlačné strany je velmi silný proud vzduchu. Cizí předměty, které by mohly být nasávány do ventilátoru, mohou být vytlačeny vysokou rychlostí a způsobit zranění.

- **Teplota:** když vzduchovač/vývěva pracuje, může teplota pouzdra přesáhnout +100°C. Aby nedošlo k popálení, musí být stroj chráněn před jakýmkoli kontaktem.

- Rotující součásti

- Přetlak a vakuum

- Ventilátor motoru

- Vadné nebo chybějící tlumiče hluku

V případě poruchy zkontrolujte, zda jsou všechna ochranná a bezpečnostní zařízení funkční a aktivovaná, odpojte přívod elektrické energie a informujte pracovníky zařízení odpovědné za provoz.

5. DOPRAVA

Vzduchovače/dmychadla, vývěvy BL musí být přepravovány zařízením vhodným pro jejich hmotnost, rozměry v souladu s platnou bezpečnostní normou. Při přepravě, instalaci a provádění údržby je důležité zajistit bezpečné zvedání stroje; používáním zvedacích popruhů instalovaných a provozovaných proškoleným personálem. **K zvedání celého stroje se nesmí používat žádné šrouby ani zvedací body, které nejsou určeny pro jednu část stroje.**

6. SKLADOVÁNÍ

Všechny dmychadla a vývěvy BL jsou dodávány s uzavřené plastovými zásepkami nebo lepicími disky.

S obalem zacházejte opatrně, aby nedošlo k narázům. Na obal (krabici) nestohujte těžké náklady.

Pokud musí být provzdušňovač/dmychadlo, vývěva BL skladováno po delší dobu (několik měsíců), je vhodné jej vrátit zpět do původního obalu, který by měl být těsně uzavřen a skladován na suchém čistém místě.

Okolní teplota při skladování musí být mezi -15 ° C až + 40 ° C. Vlhkost prostředí nesmí překročit 80%.

Válečková ložiska motorů musí být namazána vždy, když je stroj skladován déle než 2 roky za vhodných podmínek a 1 rok za nepříznivých podmínek (vysoká vlhkost, slaný vzduch, písek nebo prach).

Před novým spuštěním zkontrolujte izolační odpor motoru. Při hodnotě $\leq 1 \text{ k}\Omega$ je napětí vinutí nízké.

Create Flow s.r.o.

7. PRINCIP PROVOZU

Provzdušňovače/dmychadla a vývěvy s postranním kanálem byly vyvinuty na základě teorie regenerativního toku. Jak sací, tak vypouštěcí vzduchové průchody vedou do toroidní komory, kde je umístěno radiální lopatkové kolo, které představuje jádro zařízení.

Vzduch je tlačěn dovnitř toroidního kanálu odstředivou energií poskytovanou oběžným kolem a uvolňována směrem k vnitřní straně lopatek oběžného kola, kde další zrychlení poskytuje vzduchu spirálovitě trajektorii s následným postupným zvyšováním energie.

Rozteč helikidálně trajektorie se mění úměrně s kolísáním tlaku mezi sáním a výtlačkem.

Stupeň je schopen se samokalibrovat podle zatížení působícího vzduchu. Vzduch bez znečištění udržuje lineární tok bez pulzací. Absence vibrací a nízká hladina hluku jsou další výhody a přispívají ke snadnější instalaci.

8. TECHNICKÝ POPIS

Všechny vzduchovače/dmychadla, vývěvy BL jsou vyrobeny ze slitiny hliníku. Protože nedochází ke kontaktu mezi statickými a rotujícími součástmi a ložiska jsou namazaná, není nutné další mazání po celé doby provozu.

8.1 - PŘÍSLUŠENSTVÍ - Doporučené a dodávané na vyžádání

Kompletní řada příslušenství je k dispozici pro všechny vzduchovače/dmychadla, vývěvy BL: patronové filtry pro dmychadla, in-line filtry pro odsávače, ohebné hadice, zpětné ventily, přetlakové ventily pro dmychadla, vakuové přetlakové ventily pro odsávání, tlakové a vakuové manometry, antivibrační nožičky.

9. POUŽITÍ

Vzduchovače/dmychadla, vývěvy BL se používají v nepřetržitém provozu k sání a dopravování vzduchu a **plynu nebo nevýbušných, nehořlavých, neagresivních směsí plynů v prostředí, které není výbušné.**

Create Flow s.r.o.

Tel: 00420 722 712 652 info@createflow.cz www.createflow.cz

Dmychadla a vývěvy BL se používají v průmyslových i standardních aplikacích.

Je zakázáno používat vzduchovače/dmychadla a vývěvy BL:

- V neprůmyslových zařízeních
- Na místech, kde se neustále nebo často vyskytuje výbušný prach a / nebo plyny
- Sát nebo zprostředkovat výbušné, hořlavé, agresivní, korozivní a / nebo škodlivé tekutiny
- Nasávat tekutinu
- Jednotku používat za podmínek, které se liší od podmínek uvedených na typovém štítku
- Provoz se zavřeným sacím a / nebo přívodním otvorem.

Je rovněž zakázáno provádět úpravy na strojích.

10.INSTALACE

Vzduchovače/dmychadla, vývěvy BL musí být instalovány na provzdušňovaném místě, kde je okolní teplota mezi -15 až + 40°C, s max. vlhkostí 80%, v maximální výšce 1000 m nad mořem. Při instalaci za různých podmínek je nutné zvážit změnu vlastností plynu (tlak a hmotnost) a snížení účinnosti motoru. Pokaždé, když vlhkost překročí 80%, je třeba provést povrchové úpravy na součástech stroje.

Pokud je instalován venku, musí být chráněn před slunečním zářením a stagnací vody ochrannou střechou.

Stroje mohou být instalovány na různých pozicích, jak je vysvětleno v technické části. Provzdušňovače/dmychadla, vývěvy BL jsou stabilní a nevibrují, ale je vhodné je doplnit o antivibrační nožičky.

Aby bylo možné na dmychadle a vývěvy BL volně pracovat, nechte kolem stroje volný prostor nejméně 50 cm.

10.1 – Hlučnost

Ve standardní konstrukci jsou provzdušňovače/dmychadla BL, vývěvy vybaveny sacím /vypouštěcím tlumičem. V případě sání/výtlaču do atmosféry může být hluk snížen přidavnými tlumiči.

Neinstalujte stroj na části, které nesou hluk nebo vytváří hluk (např. nádrže, plechy).

Noise = Hlučnost

TAB.1

MODEL	NOISE	
	dB(A)	
	50 Hz	60 Hz
BL 010	50	51
BL 020	53	56
BL 030	57	60
BL 040	63	64
BL 050	64	70
BL 053	65	71
BL 060	69	72
BL 060 M	72	74
BL 063 M	70	73
BL 620	74	78
BL 070 M	70	74
BL 073 M	70	74
BL 820	74	78
BL 090 M	74	79
BL 093 M	75	80
BL 942	75	84
BL 095	75	84
BL 320	55	61
BL 420	66	69
BL 520	72	74
BL 620	73	76
BL 920	74	78
BL 920	74	84

Hladina akustického tlaku podle EN ISO 3744, měřená ve vzdálenosti 1 m bez instalovaného vakuového a / nebo tlakového omezovacího ventilu. Tolerance ± 3 dB (A).

Hladina akustického výkonu LW podle EN ISO 3744. Tolerance ± 3 dB (A).

12. PŘIPOJENÍ

VAROVÁNÍ!

Všechna připojení musí být provedena školeným a specializovaným personálem.

12.1 - PŘIPOJENÍ

Připojte vzduchovač/dmychadlo, vývěvu k potrubnímu systému pomocí flexibilních konektorů, vyhněte se pevným spojům, které by mohly způsobit vibrace a poškození. Připojovací potrubí nesmí omezit funkci tlumiče. Odstraňte těsnicí zátky těsně před připojením.

POZOR!

Do stroje by mohl vniknout jakýkoli cizí předmět, i když jen velmi malý může způsobit tak vážné škody, proto je vhodné nainstalovat filtr.

Pro připojení příslušenství je nutné demontovat příruby.

Zvolte vhodné příslušenství a správnou velikost potrubí, abyste předešli ztrátám výkonu.

- Nedoporučuje se instalovat potrubí o průměru menším než přípojky vstup / výstup, aby se zabránilo překážkám a přetížení;
- Rozvodné potrubí a hlavní potrubí musí být při paralelní instalaci strojů dostatečně dimenzovány;
- Před ostrými rohy by měly být upřednostněny potrubí s velkým poloměrem;
- Neinstalujte ventily s vnitřním průchodem menším než jmenovitý průměr portu a zpětné ventily namontované na pružinu (výkonové ztráty jsou nižší u klapek);
- V případě instalace pro distribuci vzduchu se upřednostňují difuzéry s nízkým odporem.

Doporučuje se nainstalovat pojistný ventil, aby nedošlo k přetížení tlakem.

Před připojením potrubí připojte motor a zkontrolujte směr otáčení.

Směr otáčení hřídele je označen šipkou na krytu ventilátoru elektromotoru.

Směr dodávky vzduchu je označen šipkami na sacím i výtlačném připojení.

Dávejte pozor, abyste nezaměňovali sací a výtlačné potrubí.

12.2 - ELEKTRICKÉ PŘIPOJENÍ



Elektrické připojení může provádět pouze školený, specializovaný a autorizovaný elektrikář.

Zkontrolujte, zda se údaje na typovém štítku motoru shodují s místním napájením z hlediska napětí, frekvence, fáze a absorbovaného proudu. V případě třífázového napájení zkontrolujte, zda je napětí všech fází shodné.

Připojte správně uzemnění motoru.

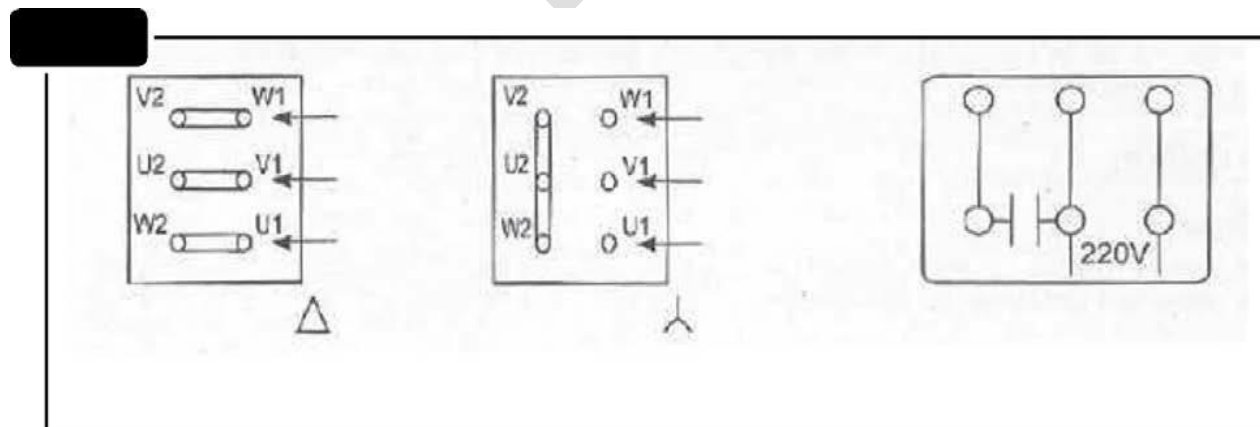
Sejměte kryt svorkovnice uvolněním upevňovacích šroubů; připojte vodiče podle pokynů na vnitřní straně krytu a poté nasadte kryt svorkovnice a upevněte jej dotažením šroubů.

12.3 - VÝKRESY ELEKTRICKÝCH PŘIPOJENÍ

Třífázové motory mají jmenovité napětí, AT 50 Hz, 230 V / 400 VY a mohou podle normy IEC 38 akceptovat odchylku síťového napětí $\pm 10\%$.

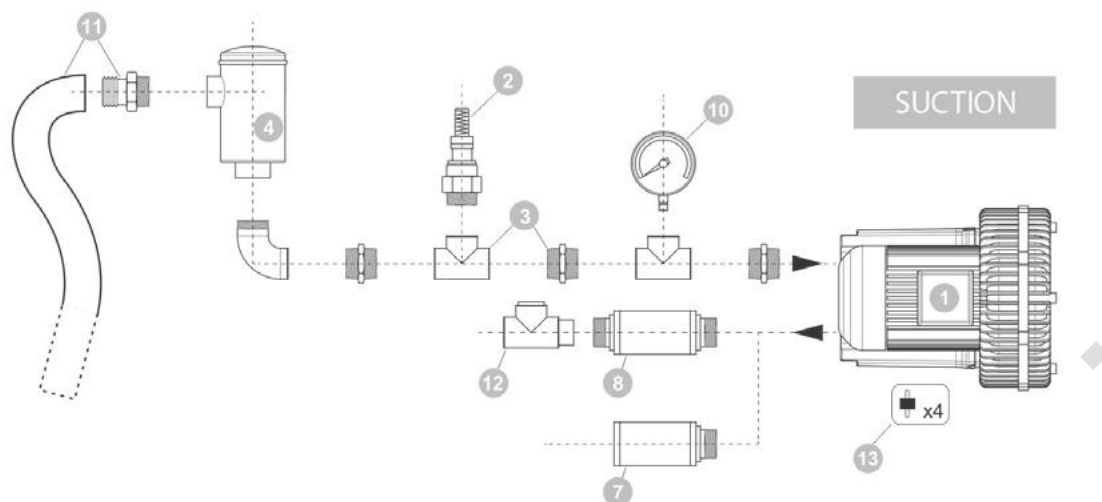
Stejná změna síťového napětí je povolena u jednofázových motorů s jmenovitým napětím 230 V při 50 Hz.

Podle specifikace IEC 34 je povoleno $\pm 5\%$ síťové napětí pro motory s jakýmkoli jiným jmenovitým napětím při 50 Hz a pro jakékoli napětí při 60 Hz.

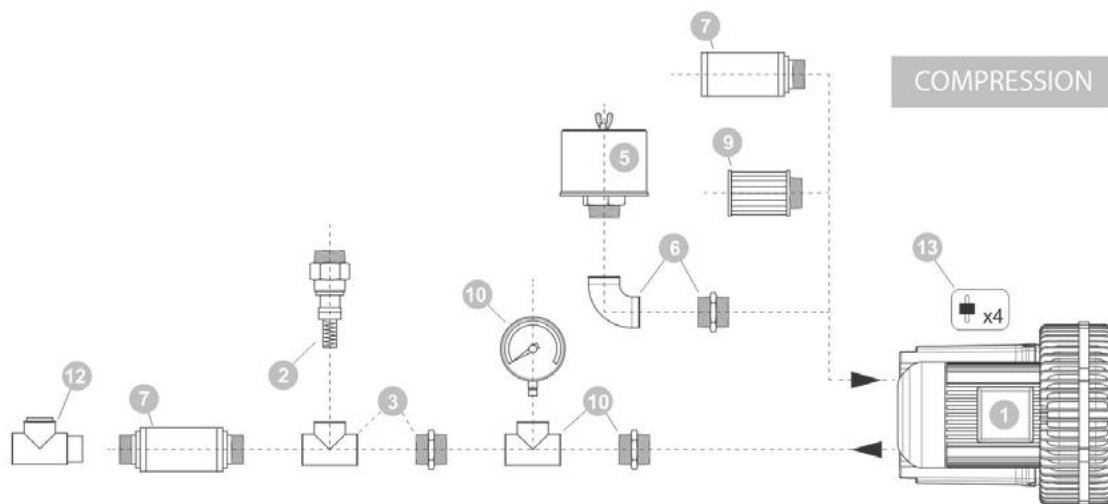


Všechny vzduchovače/dmychadla a vývěvy BL jsou vybaveny tepelnou ochranou KLIXON, která musí být připojena k hlavní svorkovnici. **Záruka bude neplatná v případě nesprávného připojení nebo nesprávného připojení (termistorů ve vinutí) KLIXONU.**

12.4 – INSTALACE Vývěva



INSTALACE Dmychadla



1- BOČNÍ KANÁLOVÝ Dmychadlo/Vývěva VÝFUKOVÝ SYSTÉM	8- In-line tlumič
2- Bezpečnostní ventil	9- Kovový filtr
3- Sada pro připojení ventilu	10- Manometr
4- Filtr sání	11- hadice, příslušenství
5- Filtr sání	12- Zpětný ventil
6- Sada pro připojení filtru	13- Antivibrační nožičky
7- Tlumič	

Create Flow s.r.o.

Tel: 00420 722 712 652 info@createflow.cz www.createflow.cz

13. UVEDENÍ DO PROVOZU



Uvedení do provozu musí být v souladu s uvedeným účelem použití, uvedenými hodnotami a po zvážení zákazů, povinností a zbytkových rizik. Před zahájením provozu se ujistěte, že stroj je připojen k napájení. Ujistěte se, že vstupní tlumiče a výstupní tlumiče nejsou ucpané nebo znečištěné.

Elektromotor byl zkonstruován tak, aby pracoval v maximální nadmořské výšce 1000 m a při okolní teplotě mezi -15°C až +40°C.

Vždy zkontrolujte, zda napětí a frekvence jsou stejné jako u zařízení. Odchytky od nominálních povolených hodnot jsou $\pm 10\%$.

Při provozu za různých pracovních podmínek nemůže být motor provozován při plném zatížení. V tomto případě může být spuštění obtížné, zejména u jednofázových motorů.

Připojte motor podle pokynů na svorkovnici.

Připojte zemnicí kabel k příslušné svorce a ověřte stupeň elektrického úniku.

Pojistky nejsou ochranou motoru, ale slouží pouze při zkratu.

V případě chybějící fáze, častého spouštění, nadměrných změn napětí, ucpání rotoru je zapojení ochrany proti přetížení / přehřátí povinná.

Ochranu motoru nastavte podle jmenovité hodnoty na typovém štítku na maximální hodnotu.

Při spuštění dmyhadla/vývěvy je nutné:

- Zkontrolovat provozní tlak-tlakový nebo podtlakový manometr;
- Zkontrolovat kalibraci pojistného ventilu;
- Změřit absorpci energie a porovnat ji s hodnotou na typovém štítku;
- Podle toho nastavit tepelnou ochranu motoru.

Po jedné hodině zkontrolujte, zda absorbovaná energie nepřekračuje akceptované hodnoty.

Prozdušňovače/dmyhadla, vývěvy BL jsou navrženy pro nepřetržitý provoz. V případě mnoha startů (6 krát za hodinu s pravidelným zastavením) nebo zvýšení vstupního tlaku a okolní maximální teploty. Stabilizační ventily by měly být používány pouze podle doporučení dodavatele.

13.1 – NASTAVENÍ

Prozdušňovače/dmyhadla, vývěvy BL se samočinně nastavují na hodnotu rozdílového tlaku generovaného pracovními podmínkami. **Ztráty potrubí jsou rozhodující pro tlakový rozdíl a neměly by být podceňovány.** Chcete-li snížit průtok, neškrťte sací nebo vypouštěcí ventil, ale nainstalujte pojistný ventil.

14. ÚDRŽBA

Vzduchovače/dmychadla, vývěvy BL obvykle nevyžadují údržbu. Životnost součástí podléhajících opotřebením (ložiska a filtry) závisí na provozních podmínkách. Všechny stroje mají předmazané ložisko s minimální životností 12 000 hodin. Je však nezbytné, pravidelně kontrolovat vzduchovač/dmychadlo, vývěvu kvalifikovanou osobou, aby se předešlo možným poruchám.

14.1.1 - VÝMĚNA PRVKŮ TLUMIČE

Když stroj generuje nadměrný hluk, je nutné vyměnit prvky tlumiče hluku, postupujte podle níže uvedených pokynů:

- Sejměte plastové kryty (27)
- Vyšroubujte šrouby (45), které drží přírubu
- Odšroubujte táhlo (26), vyjměte tlumič hluku, dávejte pozor, abyste neztratili ploché těsnění (22).
- Vyměňte tlumič (23) a vložku tlumiče hluku (24). Znovu sestavte stroj a obraťte postup demontáže.

14.2 - VÝMĚNA TĚSNĚNÍ A LOŽISKA

Těsnicí kroužky ztratí těsnicí kapacitu při překročení jejich životnosti (max. 2 roky), což umožňuje ztráty tekutin. Poté musí být vyměněny těsnicí kroužky.

Předčasné opotřebením těsnicích kroužků může být způsobeno:


- Manipulační kapalina znečištěná
- Provozní podmínky přesahující limity na typovém štítku způsobující zvýšení teploty a poškození mazacího tuku.

K poruše dochází, když ložiska překročí svou životnost (max. 2 roky), což způsobuje nadměrný hluk. Poté musí být ložiska vyměněna.

Předčasné opotřebením ložisek může být způsobeno:

- Mechanické rázy během jízdy nebo zastavení, které mohou poškodit ložiska.
- Provozní podmínky přesahující jmenovitou značku způsobující poškození mazacího tuku zvyšováním teploty.

15. PROVOZNÍ PROBLÉMY A ŘEŠENÍ PORUCH

 Všechny činnosti provedené za účelem vyřešení poruchových stavů uvedených v následující tabulce (TAB. 2) musí být provedeny za úplných bezpečnostních podmínek a v závislosti na typu požadované akce v souladu s postupy popsány v této části manuálu.

TAB. 2

PORUCHA	MOŽNÁ PŘÍČINA	NÁPRAVA
1. Motor je zapnutý ale neotáčí se a neprodukuje žádný hluk	1.1 Nejméně dva dráty jsou odpojeny	Zkontrolujte pojistky, nebo napájecí kabely
2. Motor je zapnutý, ale neotáčí se a vydává bzučivý zvuk	2.1 Alespoň jeden vodič je odpojen	Zkontrolujte el. připojení
	2.2 Oběžné kolo je ucpané	Otevřete kryt, vyjměte cizí předměty z kola a vyčistěte těleso
	2.3 Oběžné kolo je vadné	Vyměňte oběžné kolo
	2.4 Kuličkové ložisko je vadné	Vyměňte ložisko
3. Ochrana motoru zařízení se aktivuje hned poté po spuštění a načtení typového štítku motoru.	3.1 Zkrat v motoru	Zkontrolujte a vyměňte Vínutí motoru
	3.2 Přetížení motoru	Omezte škrčení. V případě potřeby vyčistěte filtry a spojení
	3.3 vzduchovač/vývěva je Ucpaný	Viz bod 2.2
4. Vzduchovač/vývěva nedodává diferenční tlak nebo tlak je příliš nízký	4.1 Únik v systému	Utěsněte netěsnosti
	4.2 Špatný směr rotace	Zpětný směr otáčení: přehodte vodič
	4.3 Špatná frekvence	Správná frekvence
	4.4 Vadné hřídelové těsnění	Vyměňte hřídelové těsnění
	4.5 Různá hustota plynu	Zvažte přeměnu hodnoty tlaku. Poptávka servisní oddělení
	4.6 Změna ostří profil kvůli nečistotám	Vyčistěte oběžné kolo, zkontrolujte opotřebení a výměna, pokud nutné
5. Neobvyklý hluk při proudění	5.1 Příliš vysoká rychlost průtoku	Vyčistěte potrubí. Použijte potrubí s větším průřez, pokud je nutné
	5.2 Špinavý tlumič	Vyčistěte vložku tlumiče hluku a v případě potřeby vyměňte
6. Neobvyklý provozní hluk	6.1 Kuličkové ložisko je vadné nebo bez tuku	Znovu namažte kuličky v ložisku, případně vyměňte, pokud je to nutné
7. Únik kompresoru	7.1 Těsnění netěsní	Vyměňte těsnění

16. Odstávka

Pokud se předpokládá relativně dlouhá doba odstavení (více než 2 měsíce) nebo kdykoli je to nutné, je nutné: odpojit vzduchovač/dmychadlo, vývěvu od napájení, uzavřít sací a výtlačné potrubí, uvolnit tlak, odstranit potrubí a zaslepit vstupní a výstupní stranu těsnící zátkou.

17. VZDUCHOVAČE-DMYCHADLA-VÝVĚVA LIKVIDACE



Při likvidaci a rozebrání vzduchovače/dmychadla, vývěvy je nutné použít specifické postupy likvidace v závislosti na materiálech každé části stroje. Je nutné, aby vnitřky stroje byly vyčištěny a vypuštěny jakékoli nebezpečné a znečišťující tekutiny, která může být nebezpečná pro lidi, pro věci a pro životní prostředí.

Jak již bylo uvedeno v jiných částech této příručky, manipulace s tekutinami a jejich částmi nebo jinými předměty a jejich likvidace musí probíhat v souladu s místními zákony a příslušnými platnými normami.

18. OPRAVA

Vzhledem k přesnosti požadované při provádění demontážních a montážních postupů vzduchovačů/dmychadel a vývěv BL, mohou opravy provádět pouze vyškolený a kvalifikovaný pracovníci. V případě potřeby lze vzduchovače/dmychadla, vývěvu vrátit zpět dodavateli k opravě (doporučujeme).