

SHURflo® PRŮMYSLOVÁ ČERPADLA SÉRIE 8000

SHURflo nabízí různé modely čerpadel pro různá použití. Informace v tomto návodu jsou obecné, nejsou specifické pro všechna čerpadla série 8000. Kontaktujte místního zástupce SHURflo pro zjištění informací o specifickém užití a výběru správného čerpadla. SHURflo vždy doporučuje profesionální instalaci svých čerpadel a příslušenství.

UPOZORNĚNÍ: „Přerušovaný provoz“ je definován následovně: zařízení je v provozu a/nebo často spouštěno během časového úseku, což by u motoru NE/způsobilo dosažení jeho maximálních teplotních limitů. V momentu dosažení maximálního teplotního limitu musí být motoru umožněn návrat na úroveň teploty okolí před opětovným spuštěním.

UPOZORNĚNÍ: *NEPOUŽÍVEJTE* k čerpání hořlavých látek. Nikdy neprovozujte čerpadlo ve výbušném prostředí. Jiskření z tření motoru, spínače nebo nadměrné teplo z nesprávně operujícího motoru může způsobit explozi.

UPOZORNĚNÍ: *NEPŘEDPOKLÁDEJTE* kompatibilitu kapaliny. Pokud kapalina neodpovídá elastomerům čerpadla, mohou se objevit úniky. Čerpadla používaná k přepouštění nebezpečných nebo horkých (max. teplota 120°F [49°C]) chemikálií, musí být ve větraném prostoru kvůli ochraně před úrazem z důvodu přítomnosti škodlivých nebo výbušných kapalin / výparů.

UPOZORNĚNÍ: *NEPOUŽÍVEJTE* čerpadlo při tlaku, který způsobí, že motor překročí proudové zatížení stanovené na štítku. Různé modely čerpadel jsou vybaveny tepelným jističem za účelem přerušování provozu kvůli přehřátí. V momentě kdy teplota dosahuje správné úrovně, automaticky se vynuluje a čerpadlo *se spustí samo bez předešlého znamení*.

UPOZORNĚNÍ: Abyste předešli úrazu elektrickým proudem, odpojte přívod elektrické energie před začátkem jakékoli práce. V případě poruchy čerpadla může tělo čerpadla a/nebo čerpaná kapalina přenášet vysoké napětí do součástí, které jsou v normálním případě považovány za bezpečné.

MONTÁŽ

Série 8000 jsou samonasávací čerpadla. Horizontální a vertikální sání se liší v závislosti na viskozitě kapaliny a nastavení čerpadla. Čerpadlo by mělo být umístěné na suchém místě s odpovídající ventilací. Pokud se čerpadlo montuje do uzavřeného prostoru, může být nutné zajistit chlazení motoru. Chladiče, které se připevňují k motoru v případě nutnosti odvádění přebytečného tepla, jsou k dispozici u distributora SHURflo.

UPOZORNĚNÍ: *NEUMÍSTUJTE* motor v blízkosti nízkoteplotních plastů nebo hořlavých materiálů. Teplota pláště motoru může přesahovat 250°F [120°C]. Čerpadlo může být namontováno v jakékoli pozici. Pokud ale montujete čerpadlo vertikálně, hlava čerpadla musí být v pozici dole, tak aby v nepravděpodobném případě úniku kapaliny, tato nevnikla do motoru. *NESTLAČUJTE* nohy, snížili byste jejich schopnost izolovat vibrace a hluk.

INSTALACE

- Ke spojení se vstupním a výstupním otvorem by měly být použity pružné vysokotlaké hadice kompatibilní s kapalinou. Hadice by měly být nejméně 1/2“ [10 nebo 13 mm]. Překážky ve vstupu mohou způsobit, že úroveň vakua dosáhne tlaku výparů, což způsobí kavitaci, odplynění, zablokování par a snížení výkonosti. Tlak na vstupu nesmí přesáhnout 30 psi.[2.1 bar] maximum. Doporučujeme instalaci sítka (50µm) jako prevenci vniknutí nečistot do čerpadla. Poruchy způsobené vniknutím nečistot do čerpadla nejsou kryté zárukou. Pokud je instalován zpětný ventil do potrubí, tak uzavírací tlak by neměl být vyšší než 2 psi [0.14 bar].

ELEKTRICKÁ ČÁST

Připojení k elektrické síti by mělo být provedeno pouze kvalifikovaným elektrikářem v souladu se všemi místními předpisy o elektřině. Čerpadlo musí mít vlastní okruh kontrolovaný dvoupólovým spínačem s úrovní na nebo nad proudovým zatížením pojistky uvedeným na štítku motoru (všechny 115 VAC a 230 VAC čerpadlové motory a systémy **MUSÍ** být uzemněny v souladu s místními a státními předpisy). Aby čerpadlo splňovalo požadavky norem UL/C-UL obvod **MUSÍ být chráněn pomalou tavnou pojistkou** nebo ekvivalentním jističem, jak uvedeno na štítku motoru. Použijte schválený vodič uvedené velikosti nebo silnější.

Pro stejnosměrný elektrický okruh s 10% poklesem proudu doporučujeme následující rozměry kabeláže (nicméně se řiďte místními předpisy)

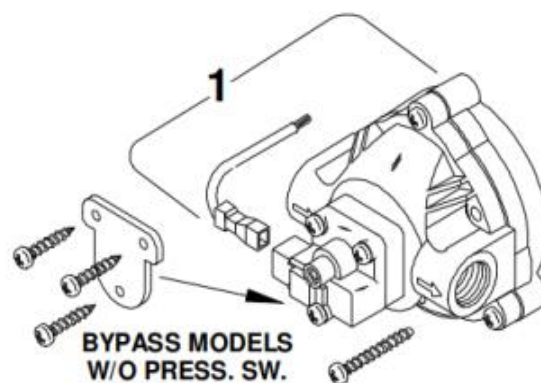
| VOLTAGE | MODEL | FUSE (amp) | WIRE LEADS | WIRE SIZE |
|--------------|--------------|--------------|---|--|
| 12 DC | 80XX-XXX-XXX | 7.5 ~ 15.0 | RED (positive +) BLACK (negative -) | #14 AWG [2.5 Mm ²] (or heavier) |
| 24 DC | 80XX-XXX-XXX | 2.5 ~ 10.0 | | |
| 36 DC | 80XX-XXX-XXX | 1.5 ~ 5.0 | | |
| 115 AC | 800X-X1X-XXX | 1.25 | BLACK (common/hot) WHITE (neutral) GREEN (ground) | #18 AWG C-UL / TEW 1015 (or heavier) [1 Mm ²] |
| | 800X-X2X-XXX | 1.0 | | |
| | 800X-X3X-XXX | | | |
| 800X-X6X-XXX | 0.8 | | | |
| 230 AC | | 800X-X0X-XXX | | |
| | | 809X-X0X-XXX | | |
| 230 AC | 800X-X9X-XXX | 0.5 | BROWN (common/hot) BLUE (neutral) GRN/YELL (ground) | |
| | 809X-X1X-XXX | | | |

Pokud je vaše čerpadlo vybaveno bypassem, čtěte následující kapitolu.

BYPASS PROVOZ & ÚPRAVY

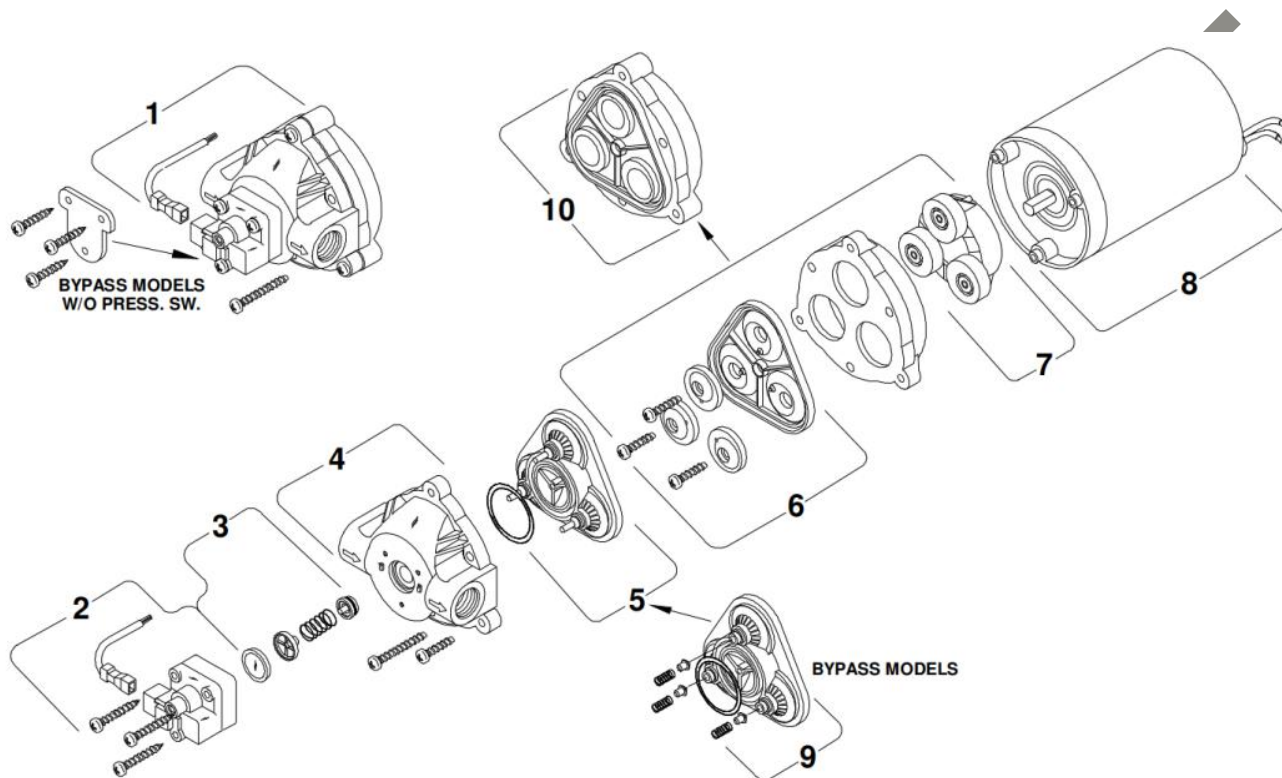
Úprava bypassu by měla být prováděna pouze profesionálním technikem, který má k dispozici řádná měřidla a zařízení. Bypass je membrána s pružinou, která se otevírá a umožňuje přítok vody ze strany výtlaku zpět do vstupu. Bypass je nastavený, aby se začal otvírat při přibližně 40 psi a byl plně otevřen přibližně při 62 psi (čerpadla s nižším tlakem se budou lišit v závislosti na nastavení tlaku bypassu a zavíracího tlaku). Tlakový spínač čerpadla je nastavený, aby se vypnul při 55 psi. Pokud je nastavení tlaku spínače a bypassu příliš vysoké, mohou být bypass a tlakový spínač v rozporu a čerpadlo se nevypne. Otočení šroubu spínače (Switch Shutoff Screw) po směru hodinových ručiček zvýší tlak pro vypnutí. Otáčení proti směru hodinových ručiček sníží tlak vypnutí čerpadla.

Šroubování šroubu bypassu (Bypass Screw) dovnitř zvýší tlak, při kterém se bypass začne otvírat, a zvýší tlak, kdy je bypass plně otevřen. Otáčení šroubu bypassu proti směru hodinových ručiček sníží tlak, při kterém se bypass začne otvírat, a sníží plně tlak, kdy je bypass plně otevřen. **UPOZORNĚNÍ:** pokud dojde k plnému otevření bypassu před dosažením tlaku vypnutí, čerpadlo se nevypne. Tlak plného otevření bypassu by měl být nastaven nejméně o 7 – 10 psi výš než tlak vypnutí čerpadla. Zvýšení jakéhokoli nastavení tlaku také zvýší proudové zatížení a příkon čerpadla.



SERVIS

Sady jsou okamžitě k dispozici pro opravy standardních čerpadel série 8000. Servisní sady obsahují jednoduché ilustrované instrukce umožňující jednoduchou instalaci. Pro zajištění dodání správné sady je nutné na objednávce uvést číslo modelu a všechny údaje ze štítku. Kontaktujte distributora SHURflo pro objednání potřebné sady.



| KEY# | DESCRIPTION |
|------|------------------------------|
| 1 | Complete assembled pump head |
| 2 | Pressure switch assembly |
| 3 | Check valve components |
| 4 | Upper housing |
| 5 | Valve assembly |
| 6 | Diaphragm assembly |
| 7 | Drive Assembly |
| 8 | Motor |
| 9 | Bypass Valve assembly |
| 10 | Solid Diaphragm assembly |

UPOZORNĚNÍ: Abyste předešli úrazu elektrickým proudem, odpojte přívod elektrické energie před začátkem jakékoli práce. V případě poruchy čerpadla může tělo čerpadla a/nebo čerpaná kapalina přenášet vysoké napětí do součástí, které jsou v normálním případě považovány za bezpečné.

POSTUP PŘI VRÁCENÍ VÝROBKU

Všechna průmyslová čerpadla musí být očištěna od jakýchkoli chemikálií (dle normy: OSHA článek 1910.1200 (d)(e)(f)(g)(h)) a nebezpečné chemikálie musí být štítkovány před odesláním * do SHURflo k sepsání nebo prozkoumání záruky. SHURflo si vyhrazuje právo požadovat od zákazníka bezpečnostní listy pro jakékoli čerpadlo, u kterého to považuje za potřebné. SHURflo si vyhrazuje právo zbavit se jako odpadu vrácených čerpadel / výrobků, které obsahují neznámé kapaliny. SHURflo si vyhrazuje právo účtovat vracejícímu zákazníkovi jakékoli náklady spojené s testováním chemikálií a správnou likvidací dílů obsahujících neznámé kapaliny. SHURflo toto vyžaduje pro ochranu životního prostředí a zaměstnanců před manipulací s neznámými kapalinami.

Vrácení výrobku nebo reklamaci uplatněte u dodavatele či prodejce.

OMEZENÁ ZÁRUKA PRŮMYSLUVÉHO VÝROBKU

SHURflo zaručuje, že průmyslová čerpadla série 5000 jsou bez materiálových a výrobních vad, pokud jsou běžně používána a servisována. Tato omezená záruka za žádných okolností nepřesáhne dva roky od data zakoupení s dokladem o zakoupení.

V rámci EU platí standardní dvouletá evropská záruka na výrobní vady mimo dílů podléhající vysokému stupni opotřebení.

Záruka se také nevztahuje na čerpadla, která nebyla správně nainstalována nebo nebyla použita v souladu s kompatibilními kapalinami či komponenty nevyrobenými firmou SHURflo.

SHURflo neposkytne záruku na čerpadla, která byla poškozena nebo upravena mimo výrobní závody SHURflo.

Distribuce čerpadel: **Create Flow s.r.o.**

Tel: +420 722 712 652 info@createflow.cz www.createflow.cz