

# SHURflo®

First in Fluid Innovation™

## PRŮMYSLOVÁ ČERPADLA SÉRIE 2088

### **Návod k instalaci a použití**

SHURflo nabízí různé modely čerpadel pro různé aplikace. Informace v tomto návodu jsou obecné a nejsou specifické pro všechny modely čerpadel série 2088. Ujistěte se, že materiály čerpadla jsou kompatibilní s čerpanou kapalinou. Čerpadla série 2088 jsou určena pro přerušovaný nebo nepřetržitý provoz v případě splnění náležitých podmínek. Produktové listy stanovující specifické teplotní limity, zatížení, výkonové křivky a další technické údaje jsou pro jednotlivé modely k dispozici. V případě, že si nejste jisti chemickou kompatibilitou čerpaného média s daným elastomerem použitým v čerpadle nebo zamýšleným designem motoru, kontaktujte prosím dodavatele, kde vám poradí.

**UPOZORNĚNÍ:** „Přerušovaný provoz“ je definován následovně: V provozu a/nebo často spouštěn během časového úseku, což by u motoru způsobilo dosažení jeho maximálních teplotních limitů. V momentě dosažení maximálního teplotního limitu musí být motoru umožněn návrat na úroveň teploty okolí před opětovným spuštěním.

**UPOZORNĚNÍ:** **NEPOUŽÍVEJTE** k čerpání hořlavých látek. Nikdy neprovozujte čerpadlo ve výbušném prostředí. Jiskření z komutátorových uhlíků motoru, spínače nebo nadměrné teplo z nesprávně operujícího motoru může způsobit explozi.

**UPOZORNĚNÍ:** **NEODHADUJTE** kompatibilitu kapaliny. Pokud kapalina neodpovídá elastomerům čerpadla, mohou se objevit úniky. Čerpadla používaná k přečerpávání nebezpečných nebo horkých (max. teplota 170°F [76°C] pouze Viton) chemikálií, musí být ve větraném prostoru kvůli ochraně před úrazem z důvodu přítomnosti škodlivých nebo výbušných kapalin / výparů.

**UPOZORNĚNÍ:** **NEPROVOZUJTE** čerpadlo do tlaku, který způsobí, že motor překročí proudové zatížení stanovené na štítku čerpadla. Některé modely čerpadel jsou vybaveny tepelným jištěním, které čerpadlo vypnou v případě přehřátí motoru. Ale v momentě, kdy se teplota motoru opět vrátí na provozní úroveň je čerpadlo automaticky spuštěno, *zapne se bez předchozího varování.*

**UPOZORNĚNÍ:** Abyste předešli úrazu elektrickým proudem, odpojte přívod elektrické energie před začátkem jakékoli práce. V případě poruchy čerpadla může tělo čerpadla a/nebo čerpaná kapalina přenášet vysoké napětí do součástí, které jsou v normálním případě považovány za bezpečné.

## **PROVOZ TLAKOVÉHO SPÍNAČE**

Tlakový spínač reaguje na výstupní tlak a odpojuje zdroj elektrického proudu při dosažení přednastaveného vypínacího tlaku uvedeného na štítku čerpadla. Pokud výstupní tlak klesne pod přednastavenou hodnotu (většinou 15-20 psi [1-1.4 bar] menší než vypínací), spínač se nevypne a čerpadlo bude v provozu, než dosáhne vypínacího (vysokého) tlaku. Vypínací tlak je nastaven firemními kalibrovanými předpisy. Specifické detaily viz štítek motoru nebo produktový list.

**UPOZORNĚNÍ:** Nesprávné nastavení tlakového spínače může způsobit vážné přetížení nebo předčasné selhání. Pro postup při nastavování použijte SHURflo Servisní Bulletin #1031. Porucha způsobená nesprávnou manipulací a nastavením tlakového spínače nebude spadat do záruky.

Pokud je dimenze sání nedostačující nebo množství kapaliny velmi malé, může čerpadlo vytlačovat kapalinu na výtlaku rychleji než je k dispozici na sání, což způsobí přerušované čerpání (ZAPNUTO/VYPNUTO během 2 sekund). Pokud je čerpadlo vystaveno přerušovanému čerpání během normálního chodu nebo občasně, může dojít k jeho poškození. Aplikace, které z těchto důvodů způsobí přerušované spínání čerpadla, by měly mít omezení (škrcení) na výtlaku. Pokud to není proveditelné, zvažte použití SHURflo akumulátoru nebo SHURflo modelu čerpadla s bypassem.

## **BYPASS PROVOZ**

Čerpadlo s bypassem může být použito pro aplikace, které způsobují časté zapínání a vypínání motoru, což může způsobit jeho potencionální přehřátí. Modely vybavené interním bypassem jsou konstruované pro čerpání do vysokého tlaku při nízkém průtoku. Modely s bypassem a vybavené spínačem mohou pracovat i několik sekund bez automatického vypnutí čerpadla, přestože je výtlak uzavřen. Kontaktujte dodavatele pro informace o čerpadlech s bypassem.

## MONTÁŽ

- Série 2088 jsou samonasávací čerpadla. Horizontální a vertikální sací schopnost se bude lišit v závislosti na viskozitě kapaliny a typu čerpadla. Viz produktový list čerpadla.
- Čerpadlo by mělo být umístěné na suchém místě s odpovídající ventilací. Pokud je čerpadlo instalováno do uzavřeného prostoru, bude pravděpodobně nezbytné zajistit chlazení motoru chladičem. V případě nutnosti se tyto chladiče nasazují na motor pro odvádění navýšeného tepla a jsou k dispozici u dodavatele SHURflo.

**UPOZORNĚNÍ: NEUMÍSTUJTE** motor v blízkosti nízkoteplotních plastů nebo hořlavých materiálů. Teplota pláště motoru může přesahovat 250°F [120°C]. Řiďte se produktovým listem čerpadla.

- Čerpadlo může být namontováno v jakékoli pozici. Pokud ale montujete čerpadlo vertikálně, hlava čerpadla musí směřovat dolů tak, aby případný únik kapaliny nevnikal do motoru.
- Zajistěte gumové nohy čerpadla klíčem č. 8. Dotahováním však **NESTLAČUJTE** nohy čerpadla natolik, abyste snížili jejich schopnost izolovat vibrace a hluk.

## INSTALACE

- Sací a výtlačné hadičky by měly být pružné vysokotlaké a kompatibilní s čerpanou kapalinou. Vnitřní rozměr hadiček by měl být 3/8“ nebo 1/2“ [10 nebo 13 mm] s minimální doporučenou délkou cca 18“ [46 cm] z důvodu minimalizace namáhání spojů/šroubení a ke snížení hluku. Při vytváření nejkratších kapalinových tras se prosím vyhněte ostrým ohybům, které časem mohou vytvořit smyčky a zlomy hadiček.

POZNÁMKA: Omezení průtoku na sání může způsobit, že úroveň vakua dosáhne tenze par čerpané kapaliny a následně kavitaci čerpadla. Vzniklé odplynění kapaliny do prostoru hlavy čerpadla se projeví vibrací a sníženou výkonností. Naopak tlak na vstupu/sání **nesmí** přesáhnout 30 psi.[2.1 bar] maximum.

- **1/2“ vnější závitové modely:** jsou určeny k použití s SHURflo otočným ozubeným šroubením, které těsní vnitřním kuželem při ručním utahování. Standardní 1/2“ NPT šroubení může být použito při utažení na maximální krouticí moment 3.7 ft\Lb (45 in\Lb), což je [5 Nm].

POZNÁMKA: SHURflo nedoporučuje použití kovového šroubení nebo neohébných trubíc k připojení sání a výtlačku čerpadla. Standardní vnitřní a vnější závitové spojky lze získat v běžných instalatérských obchodech. SHURflo také distribuuje otočné ozubené spojky a speciální spojky přes své obchodníky (Formulář/dokument #07-010-0011).

**UPOZORNĚNÍ:** Tmely a teflonové pásy se chovají jako lubrikant a při přetažení mohou způsobit prasknutí hlavy čerpadla nebo stržení závitů. Tmely musí být aplikovány s opatrností. Tmely se při nanášení mohou dostat do čerpadla, zablokovat činnost ventilů, což může způsobit ztrátu sací nebo vypínací schopnosti čerpadla.

***Poruchy způsobené cizími nečistotami nejsou kryty zárukou.***

- Doporučujeme instalaci sítka (50 mesh) což je [0,25 mm] jako prevenci vniknutí nadměrných nečistot do čerpadla.
- Pokud je instalován zpětný ventil do potrubí, nesmí mít tlakovou ztrátu zdvihu vyšší než 2 psi [0.14 bar].

## ELEKTRICKÁ ČÁST

**UPOZORNĚNÍ:** Připojení k elektrické síti může být provedeno pouze kvalifikovaným odborníkem v souladu se všemi místními nařízeními a předpisy o elektroinstalaci.

- Čerpadlo musí mít vlastní okruh kontrolovaný dvoupólovým jističem (UL./C-UL certifikován) s úrovní pojistky na nebo nad proudovým zatížením uvedeným na štítku motoru. V závislosti na vzdálenosti zdroje elektrické energie může proudové zatížení a zatížení čerpadla vyžadovat silnější vodiče v obvodu než je uvedeno v tabulce.

**UPOZORNĚNÍ:** Všechny 115 VAC a 230 VAC čerpadlové motory a systémy **MUSÍ** být uzemněny v souladu s místními a státními předpisy.

- Nesprávný pracovní cyklus a rychlé zapínání & vypínání mohou způsobit vypadnutí vnitřního tepelného jističe (pokud je jím vybaven) nebo mohou vyústit v předčasné poškození z důvodu přehřátí. Viz produktové listy.
- Aby čerpadlo splňovalo požadavky norem UL./C-UL obvod **MUSÍ** být chráněn pomalou tavnou pojistkou (UL./C-UL certifikován) nebo ekvivalentním jističem jak uvedeno na štítku motoru. Použijte schválený vodič uvedené velikosti nebo silnější.

Create FLO

NAPĚTÍ	VODIČE	VELIKOST VODIČE	TYP POJISTKY
12 DC	ČERVENÝ (kladný +) ČERNÝ (záporný -)	#14 AWG [2.5 Mm <sup>2</sup> ] (nebo silnější)	VIZ ŠTÍTEK MOTORU ČERPADLA
24 DC			
36 DC			
115 AC	ČERNÝ (fáze) BÍLÝ (nulák) ZELENÝ (zemnění)	#16AWG C-UL - TEW / UL 1015	
230 AC (1)	HNĚDÝ (fáze) MODRÝ (nulák) ZELENÝ/ŽLUTÝ (zemnění)	(nebo silnější) [1 Mm <sup>2</sup> ]	

(1) VDE vyžaduje pojistku (pomalou tavnou) nebo odpovídající jistič.

**UPOZORNĚNÍ:** Ochrana obvodu závisí na požadavcích jednotlivých aplikací. Nezajištění vhodného zařízení proti přetížení / přehřátí může způsobit poruchu motoru, což nebude kryto zárukou.

## ODHALENÍ A ODSTRANĚNÍ PROBLÉMŮ

### ČERPADLO SE NEZAPÍNÁ:

- ✓ Pojistka nebo jistič
- ✓ Správné napětí (±10%) a připojení
- ✓ Činnost tlakového spínače a správné napětí ve spínači nebo vodičích motoru (dle vybavení).
- ✓ Usměrňovač proudu nebo motor na otevřeném nebo uzemněném obvodu
- ✓ Uzavřená jednotka pohonu

### ČERPADLO NESAJE: (Nic nevytéká/motor běží)

- ✓ Došel materiál (kapalina)
- ✓ Sítko na nečistoty
- ✓ Vstupní hadice – ztráta podtlaku (přisává vzduch)
- ✓ Vstupní / výstupní hadice průtok omezen (zlomeny)
- ✓ Nečistoty v sacích /výtlačných ventilech čerpadla
- ✓ Správné napětí při provozu čerpadla (±10%)
- ✓ Praskliny na hadicích

### ÚNIKY Z HLAVY ČERPADLA /SPÍNAČE:

- ✓ Uvolněné šrouby spínače nebo hlavy čerpadla.
- ✓ Mezistěna spínače proražena nebo propíchnuta
- ✓ Protržení membrány indikuje přítomnost kap. ve spodním odtoku

### ČERPADLO SE NEVYPÍNÁ: (vybaveno tlakovým spínačem)

- ✓ Výtlač je zavřen a není žádný únik
- ✓ Zavzdušněný výtlač nebo hlava čerpadla
- ✓ Správné napětí do čerpadla (±10%)
- ✓ Znečištěné nebo poškozené sací a výtlačné ventily
- ✓ Uvolněný pohon/motor nebo šrouby čerpadlové hlavy
- ✓ Správný provoz tlakového spínače/jeho nastavení dle Servisního bulletinu #1031 pro různé tlakové nastavené

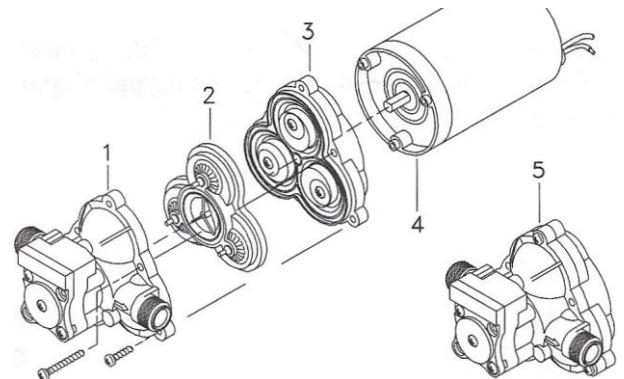
### HLUČNÝ NEROVNOMĚRNÝ PROVOZ:

- ✓ Nohy čerpadla jsou příliš dotaženy
- ✓ Z násobuje povrch podložky hluk? (pružná)
- ✓ Uvolněná hlava čerpadla nebo šrouby pohonu
- ✓ Je čerpadlo spojeno s nepružnými trubkami, což způsobuje přenos hluku

## SERVISNÍ SADY

Sady jsou k dispozici pro opravy standardních čerpadel série 2088. Servisní sady obsahují jednoduché ilustrované instrukce umožňující jednoduchou instalaci. Pro zajištění dodání správné sady je nutné na objednávce uvést číslo modelu a všechny údaje ze štítku. Kontaktujte distributora SHURflo.

1	Sada tlakového spínače a hlavy čerpadla (Nahrazuje všechna předešlá provedení spínače)
2	Ventilová deska - sestava
3	Membránové těleso - sestava
4	Motor
5	Kompletní sestava hlavy čerpadla (obsahuje díly # 1,2,3) (Nahrazuje všechna předešlá provedení spínače)



## **POSTUP PŘI VRÁCENÍ VÝROBKU**

Všechna průmyslová čerpadla musí být očištěna od jakýchkoli chemikálií (dle normy: OSHA článek 1910.1200 (d)(e)(f)(g)(h)) a nebezpečné chemikálie musí být štítkovány před odesláním \* do SHURflo k sepsání nebo prozkoumání záruky. SHURflo si vyhrazuje právo požadovat od zákazníka bezpečnostní listy pro jakékoli čerpadlo, u kterého to považuje za potřebné. SHURflo si vyhrazuje právo zbavit se jako odpadu vrácených čerpadel / výrobků, které obsahují neznámé kapaliny. SHURflo si vyhrazuje právo účtovat vracejícímu zákazníkovi jakékoli náklady spojené s testováním chemikálií a správnou likvidací dílů obsahujících neznámé kapaliny. SHURflo toto vyžaduje pro ochranu životního prostředí a zaměstnanců před manipulací s neznámými kapalinami.

Vrácení výrobku nebo reklamaci uplatněte u dodavatele či prodejce.

## **OMEZENÁ ZÁRUKA PRŮMYSLOVÉHO VÝROBKU**

SHURflo zaručuje, že průmyslová čerpadla série 5000 jsou bez materiálových a výrobních vad, pokud jsou běžně používána a servisována. Tato omezená záruka za žádných okolností nepřesáhne dva roky od data zakoupení s dokladem o zakoupení.

V rámci EU platí standardní dvouletá evropská záruka na výrobní vady mimo dílů podléhající vysokému stupni opotřebení.

Záruka se také nevztahuje na čerpadla, která nebyla správně nainstalována nebo nebyla použita v souladu s kompatibilními kapalinami či komponenty nevyrobenými firmou SHURflo.

SHURflo neposkytne záruku na čerpadla, která byla poškozena nebo upravena mimo výrobní závody SHURflo.

**Distribuce čerpadel: **Create Flow s.r.o.****

Tel: +420 722 712 652 [info@createflow.cz](mailto:info@createflow.cz) [www.createflow.cz](http://www.createflow.cz)