

SEAFLO®

Manuál pro membránové čerpadlo Série 33

Čerpadla řady 33 jsou tou nejlepší volbou při hledání vysoce výkonného membránového čerpadla. Řady 33 je vysoce univerzální a ideální pro dopravu kapalin, čištění, lehká průmyslová výroba, potravinářský a nápojový průmysl, zemědělský a automobilový průmysl. Čerpadlo je osazeno tlakovým senzorem a by-pasovým ventilem. Maximální výkon čerpadla je 11,3 l/min, max. výtlač 3.1 bar.

FUNKCE

- Tří-komorové membránové čerpadlo
- Přerušovaný chod
- Standardní montáž
- Běh na sucho při normálním pracovním zatížení
- Automatické řízení tlakovým spínačem
- Samonasávací schopnost
- Tichý chod
- Tepelná ochrana motoru

APLIKACE

- Zařízení pro postřikovače (postřikovače na vozidle, elektrické postřikovače, zahradní postřikovače)
- Čistící stroje, zvlhčovače, čištění vody, lékařské přístroje
- Plnění nápojů a kapalin do obalů
- Transport kapalin
- Solární systém
- Tlakování systémů

Create Flow s.r.o.

Tel: 00420 722 712 652 info@createflow.cz www.createflow.cz www.seaflo.cz

INSTALACE

Pro instalaci membránového čerpadla použijte silnostěnnou tlakovou hadici s dvounásobným pevnostním tlakem čerpadla (hadice musí být minimálně 1/2"ID), 4 ks hadicových spon z nerez oceli, 4 ks šrouby pro upevnění čerpadla, 1 ks elektrický vypínač, 1 ks pojistka, 1 ks teflonová páska.

1. Čerpadlo může být namontováno v libovolné poloze. Při montáži vertikálně umístěte hlavu čerpadla do dolní polohy, aby v případě poruchy nedošlo k úniku kapaliny do motoru.
2. Patky čerpadla příliš nedotahujte. Při silném dotažení dochází k přenášení vibrací a hluku do celého systému.
3. Sací a výtlačná hadice musí být vyztužená o minimální světlosti 1/2" (13 mm).
4. Čerpadlo připojte flexibilní opletenou hadicí, která minimalizuje vibrace a hluk. Tlaková hadice musí být navržena na 2 x větší tlak než je tlakový výkon čerpadla.
5. Nepoužívejte vstupní tlak do čerpadla vyšší než 2 bary. Obecně se snažte vyhnout veškerému vstupnímu tlaku.
6. Plánujte výtlačnou trasu co nejpřímější, bez zbytečných kolen, armatur, klapek atd....., Každé zúžení průtoku, má za následek nárůst tlaku.
7. Čerpadlu zajistěte co nejkratší sací trasu.
8. Stahovací pásy musí být dostatečně utaženy, aby se zabránilo úniku kapaliny.
9. Použijte nerezové stahovací pásy na obou koncích hadice, abyste zabránili úniku kapaliny a přísávaní vzduchu na sací straně čerpadla.
10. Pokud je v sacím potrubí instalována zpětná klapka, tlaková ztráta musí být nejvýše 0,14 bar.
11. Pokud je při instalaci použita teflonová páska, nebo jiné těsnění na sací trase čerpadla zkontrolujte, zda nedošlo k zanesení sací trasy. Případně zbytky těsnění mohou vážně poškodit čerpadlo
12. Čerpadlo by mělo být zapojeno na vlastním elektrickém okruhu. Připojte kladný vodič (červený) ke kladnému pólu baterie a záporný vodič (černý) k zápornému pólu baterie.
13. Na snadno přístupném místě nainstalujte spínač pro ovládání čerpadla. Vypněte čerpadlo, pokud čerpadlo není delší dobu používáno, nebo když zásobní nádrž pro čerpadlo je prázdná.
14. Elektrický obvod by měl být osazen ochranou pojistkou na kladném vodiči. Čerpadlo řady 33 vyžaduje pojistku 20 amp.
15. Obvod čerpadla by neměl obsahovat žádné jiné elektrické odběry.
16. Ujistěte se, že máte správnou délku a velikost vodiče.
17. Po instalaci zkontrolujte napětí na motoru čerpadla. Napětí by mělo být zkontrolováno při provozu čerpadla. Čerpadlo pro svůj provoz potřebuje vždy plné napětí na motoru.

Motor

Create Flow s.r.o.

Tel: 00420 722 712 652 info@createflow.cz www.createflow.cz www.seaflo.cz

Poznámky

1. Pro instalaci čerpadla se doporučuje použít pružnou hadici na vodu. Pokud se rozhodnete připojit čerpadlo na pevné potrubí, instalujte mezi čerpadlem a potrubím krátkou pružnou hadici, která zabrání přenosu vibrací a hluku.
2. Nedoporučujeme používat kovové šroubení. Pokud je to možné, použijte plastové šroubení, které je součástí dodávky.
3. Nedostatek čištění a údržby je jedním z hlavních důvodů nedostatečného výkonu čerpadla. Pravidelně provádějte údržbu ve vhodných časových intervalech, zejména před a po skladování.

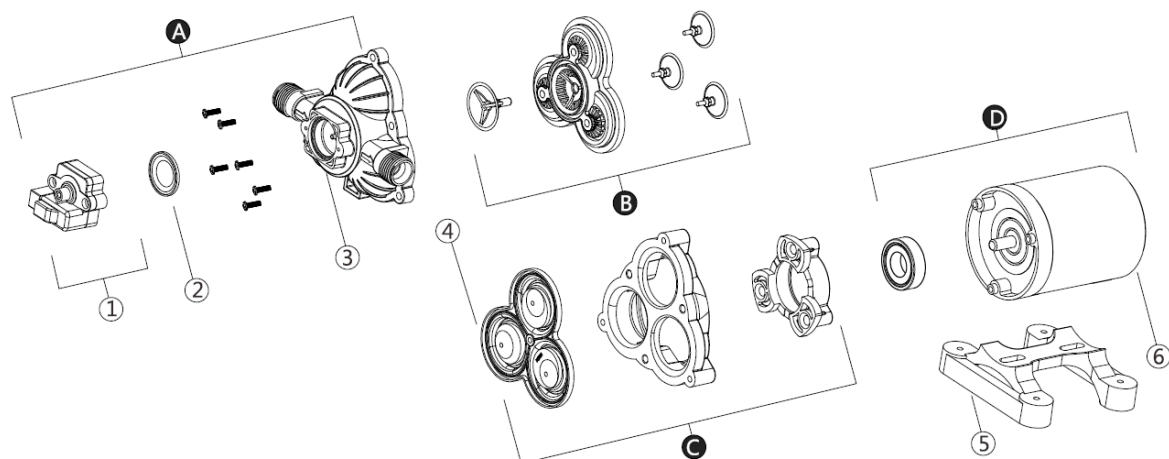
Ft.(M)	AWG(MM ²)
0-20(0-6)	16 AWG
20-30(6-9)	14 AWG
30-50(9-15)	12 AWG
50-65(15-19)	10 AWG

Elektrická pojistka

Servisní sada

Create Flow s.r.o.

Tel: 00420 722 712 652 info@createflow.cz www.createflow.cz www.seaflo.cz



Key	Description	Quantity
A	Pump Head Assembly	1
B	Valve Assembly	1
C	Diaphragm Assembly	1
D	Motor Assembly	1
1	Pressure switch	1
2	Diaphragm of Pressure Switch	1
3	Pump Head	1
4	Diaphragm	1
5	Rubber Feet	1
6	Motor	1

ODSTRAŇOVÁNÍ ZÁVAD

Create Flow s.r.o.

Tel: 00420 722 712 652 info@createflow.cz www.createflow.cz www.seaflo.cz

Pulzace, cyklování, start a stop

- Zkontrolujte hadičky, zda nedošlo k jejich zlomení
- Potrubí nebo armatury mohou být příliš malé.
- Vyčistěte ventily a filtry.
- Zkontrolujte těsnost armatury z hlediska nasání vzduchu.

Motor čerpadla

- Volné nebo nesprávné zapojení.
- Obvod čerpadla nemá napájení.
- Vyhořelá pojistka.
- Selhání tlakového spínače.
- Vadný motor.

Nízký průtok a tlak

- Přísávání vzduchu na sací trase čerpadla.
- Akumulace nečistot uvnitř čerpadla nebo potrubí.
- Opotřebované ložisko čerpadla (doprovázené hlasitým hlukem).
- Proražená membrána.
- Vadný motor.

Doporučení

Při instalaci čerpadla se řiďte návodem k použití. Nepoužívejte čerpadlo na nevhodné aplikace, instalace nebo provozy, které mohou způsobit poškození čerpadla. V případě, že si nejste jistý, konzultujte Vaši instalaci s dodavatelem čerpadla.

Nepoužívejte čerpadlo na hořlavé a vznětlivé kapaliny. Čerpadlo nemůže být umístěno v prostředí s nebezpečím výbuchu.

Pokud čerpadlo, delší dobu nepoužíváte, může dojít k přilepení ventilu k sedlu. Čerpadlo nebude schopno čerpat vodu. Pro vyřešení problému je nutné naplnit sání čerpadla vodou, aby došlo k zaplavení komory čerpadla, sedla a ventilu. Kontrolu doporučujeme provádět pravidelně jednou ročně: čerpadlo propláchněte vodou a na krátkou dobu pusťte.

PORUCHA čerpadla smáčené části (motor je v provozu)

- Omezené sání a výtlač.
- Přísávání vzduchu na sací trase.
- Poškozená membrána čerpadla.
- Nečistoty na sacích ventilech.
- Trhlina v tělese čerpadla.

ČERPADLO nejde zastavit

- Protržená membrána.
- Únik výtlačného potrubí.
- Vadný tlakový spínač.
- Nedostatečné napětí.
- Ucpané ventily v hlavě čerpadla.

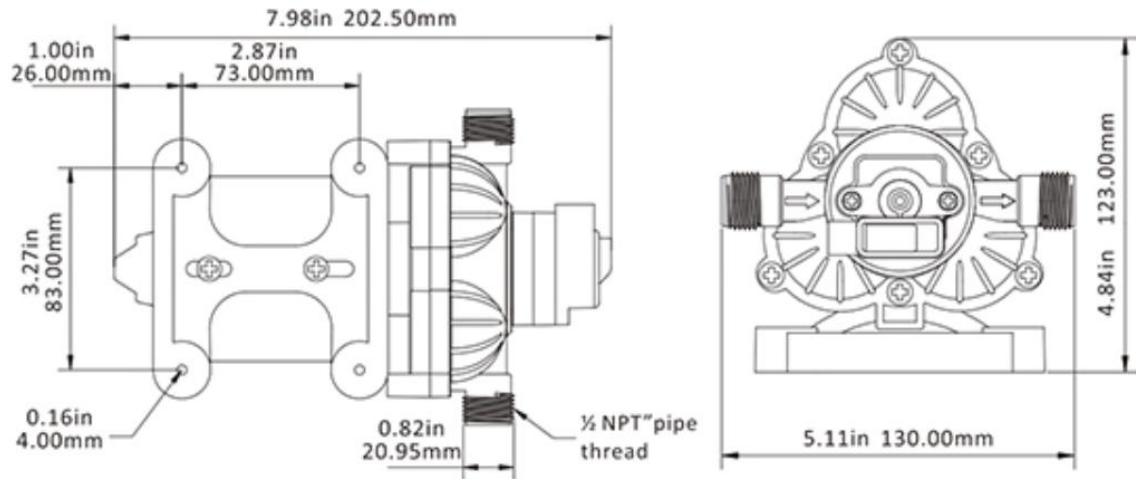
Čerpadlo je hlučné

- Zkontrolujte, zda nejsou patky čerpadla příliš dotažené.
- Nevhodné místo pro čerpadlo (rezonuje)
- Zkontrolujte, zda není uvolněná hlava čerpadla/šrouby.
- Pokud je čerpadlo spojeno pevnou trubkou, může snadněji přenášet hluk a vibrace.

Create Flow s.r.o.

Tel: 00420 722 712 652 info@createflow.cz www.createflow.cz www.seaflo.cz

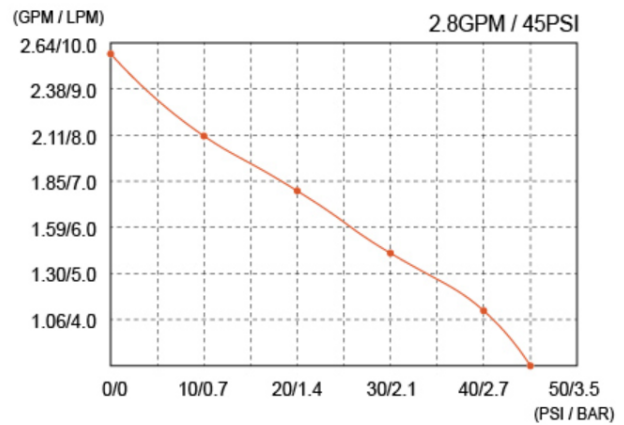
Model	Voltage	Open Flow (GPM/LPM)	Control Type	Max Draw	Shut-off Pressure (PSI/BAR)	Valves	Diaphragm	Ports	Wire Connections
SFDP1-030-045-33	12V	3.0 / 11.6	Switch	8.0A	45 / 3.1	EPDM	Santoprene	1/2"-14 MNPT	2-Pin/Leads
SFDP2-030-045-33	24V	3.0 / 11.6	Switch	4.0A	45 / 3.1	EPDM	Santoprene	1/2"-14 MNPT	2-Pin/Leads
SFDP1-028-045-33	12V	2.8 / 10.6	Switch	6.0A	45 / 3.1	EPDM	Santoprene	1/2"-14 MNPT	2-Pin/Leads
SFDP2-028-045-33	24V	2.8 / 10.6	Switch	3.5A	45 / 3.1	EPDM	Santoprene	1/2"-14 MNPT	2-Pin/Leads



2.8GPM / 45PSI

12V

PRESSURE		FLOW		CURRENT
PSI	BAR	GPM	LPM	AMPS
0	0	2.56	9.70	2.80
10	0.69	2.11	8.00	4.46
20	1.38	1.80	6.80	4.82
30	2.07	1.43	5.40	5.27
40	2.72	1.11	4.20	5.50
45	3.11	0	0	5.61



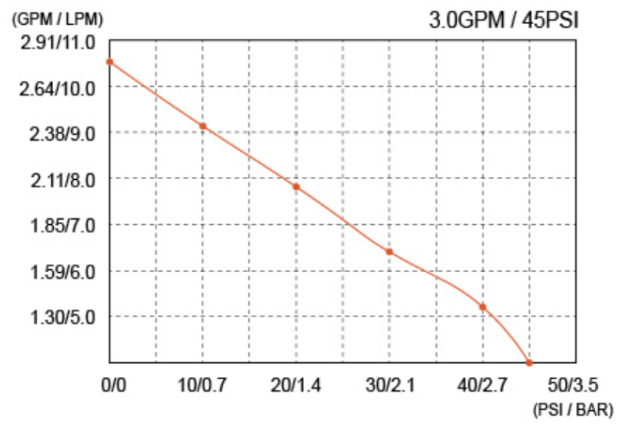
Create Flow s.r.o.

Tel: 00420 722 712 652 info@createflow.cz www.createflow.cz www.seaflo.cz

3.0GPM / 45PSI

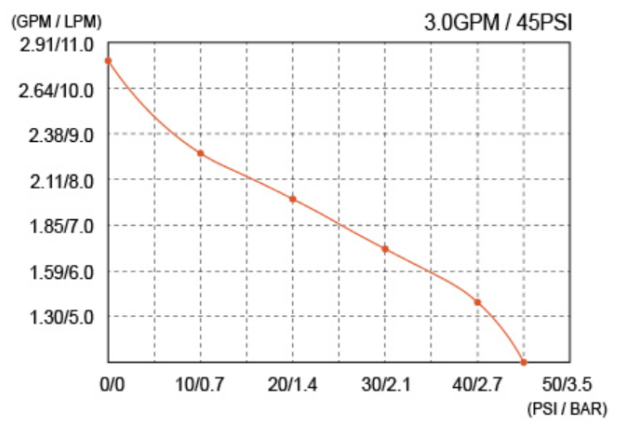
12V

PRESSURE		FLOW		CURRENT
PSI	BAR	GPM	LPM	AMPS
0	0	2.78	10.54	4.24
10	0.69	2.41	9.12	5.01
20	1.38	2.06	7.80	5.95
30	2.07	1.69	6.40	6.43
40	2.76	1.37	5.20	6.69
45	3.45	0	0	6.74



24V

PRESSURE		FLOW		CURRENT
PSI	BAR	GPM	LPM	AMPS
0	0	2.81	10.6	1.66
10	0.69	2.27	8.60	2.11
20	1.38	2.01	7.60	2.58
30	2.07	1.72	6.50	3.01
40	2.76	1.40	5.30	3.30
45	3.45	0	0	3.40



Create Flow s.r.o.

Tel: 00420 722 712 652 info@createflow.cz www.createflow.cz www.seaflo.cz