

# YT15/YT25 Uživatelská příručka hlavy čerpadla



# Bezpečnostní upozornění



**Upozornění:** Před provozem hlavy čerpadla si pozorně přečtěte tuto uživatelskou příručku.



**Nebezpečí:** Před montáží nebo demontáží hlavy čerpadla k pohonu odpojte napájení z čerpadla.

**Nebezpečí:** Odpojte napájení čerpadla před pokusem o jakoukoli údržbu nebo zahájení čištění.

**Nebezpečí:** Před demontáží nebo instalací hadic vypněte jízdu. Prsty nebo volné oblečení by se mohly zachytit v pohonném mechanismu.



**Upozornění:** Prasknutí hadičky může mít za následek rozstříkování kapaliny z čerpadla. Hadice často kontrolujte a včas ji vyměňte.

**Upozornění:** Před instalací externích ovládacích zařízení čerpadlo vypněte.

**Upozornění:** Tento produkt není určen ani určen pro použití v aplikacích spojených s pacientem; včetně, ale bez omezení, lékařských a zubních použití.

## Poznámka:

- Používejte pouze spárované hadice s hlavou čerpadla, abyste zajistili optimální výkon. Použití jiných trubek může zneplatnit platné záruky.
- Pokud se pohon zastavil na dlouhou dobu, uvolněte úroveň zatížení hadiček, aby se zabránilo neustálému mačkání válečků potrubí.
- Vyměňte stlačovací část hadičky včas, abyste prodloužili její životnost.
- Pokud dojde k prasknutí hadičky, použijte k čištění hlavy čerpadla jemný roztok čistícího prostředku. Neponořujte ani nepoužívejte nadměrnou tekutinu. Zkontrolujte, zda se válečky mohou stále hladce otáčet. Pokud tomu tak není, zastavte pohon, abyste zabránili poškození hlavy čerpadla.
- Mezeru mezi válečkem a tělesem trubky lze jemně nastavit. Pokud hlava čerpadla nemůže úspěšně dodávat kapalinu nebo je výstupní tlak příliš slabý, pokuste se zmenšit mezeru utažením knoflíku pro nastavení okluze, dokud hlava čerpadla nedodává kapalinu podle očekávání.



# Obsah

1 Úvod .....	2
2 Specifikace .....	3
3 Nastavení a provoz .....	3
3.1 Vkládání trubek .....	3
3.2 Nastavení okluze .....	5
3.3 Vícekanálová montáž .....	5
4 Rozměry .....	6
5 Záruka.....	7
6 Pravidelná údržba .....	7
7 Typické údaje o průtoku, tlaku .....	8

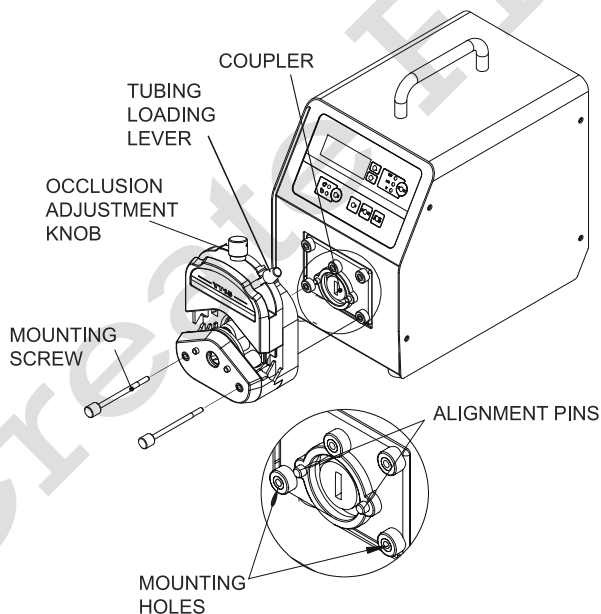
Create FLOW

---

# 1 Úvod

Hlavy čerpadel řady YT jsou navrženy tak, aby poskytovaly jednoduchý a snadno použitelný peristaltický systém čerpadel. Hlava čerpadla přijímá několik různých velikostí trubek pro široký rozsah průtoků. Jedinečná konstrukce vačky přes střed a automatické udržení trubek umožňují rychlou výměnu trubek a výrazně zkracují dobu údržby.

Hlava čerpadla je kompatibilní s většinou pohonů GOLANDER S/L/F se standardním rozhraním tang. Namontujte hlavu čerpadla pomocí 2 dodaných šroubů. Oba šrouby lze snadno utáhnout k pohonu ručně. Není potřeba žádný nástroj.



*Obrázek 1. Hlava čerpadla YT*

# YT15/YT25 Peristaltic Pump Head

## 2 Specifikace

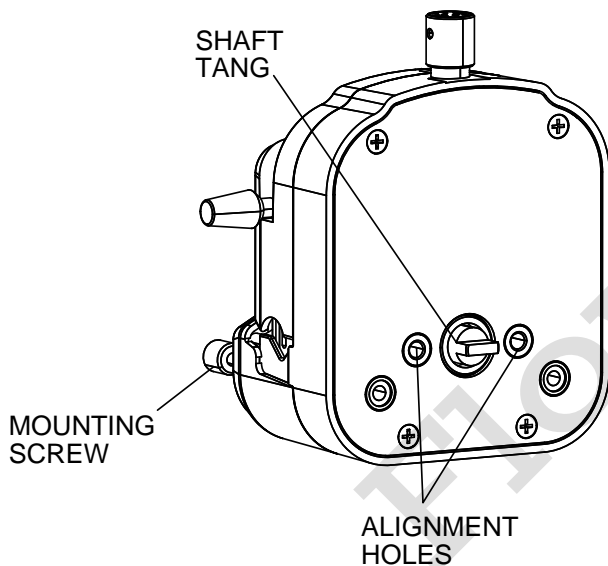
Vhodný pohon	Čerpadla řady BT, WT
Vhodná velikost trubek	YT15: 13# 14# 19# 16# 25# 17# 18#YT25: 15# 24# 35# 36 #
Vhodný typ trubky	Silikon, chráněný, A-60-G,A-60-F,F5500A, 2275,2475,3603
Rozsah rychlostí	0-600rpm
Rozsah průtoku	YT15: 2300ml / minYT25: 2900 ml / min
Počet válečků	4 (304SS)
Materiál pouzdra	PPS (černá)
Okluze	Nastavitelný
Provozní podmínky	Teplota 0 ~ 40 ° C, relativní vlhkost<80%
Dimenze	138,5x103x66 mm
Hmotnost	0,62 kg

## 3 Nastavení a provoz

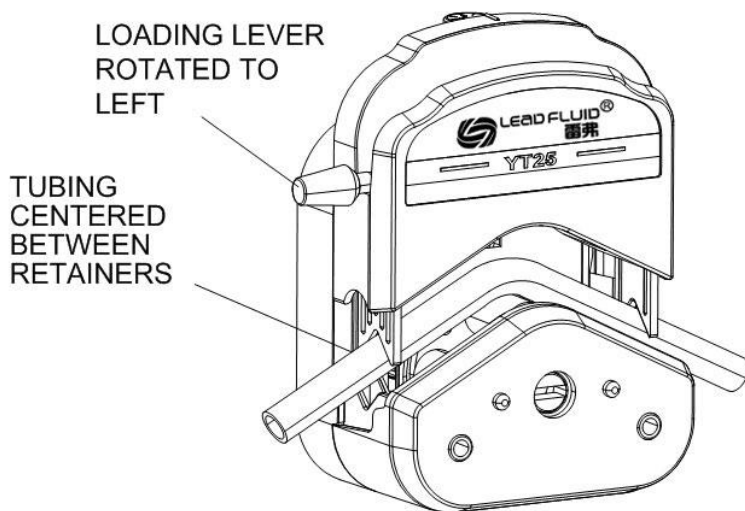
### 3.1 Vkládání trubek

- 1) Ujistěte se, že je pohon čerpadla vypnutý.
- 2) Otočte pákou úplně doleva, abyste otevřeli hlavu čerpadla.
- 3) Vložte hadičky správné velikosti. Vycentrujte hadičky mezi držáky.
- 4) Otočením páčky doprava zavřete.
- 5) Pro optimální životnost potrubí udržujte hadičky rovně tam, kde vstupují a vystupují z hlavy čerpadla.

**Upozornění:** Zastavte pohon při změně potrubí nebo jeho polohy v mechanismu rotoru. Rotor je částečně odkryt, když je LOADING LEVER v otevřené poloze.

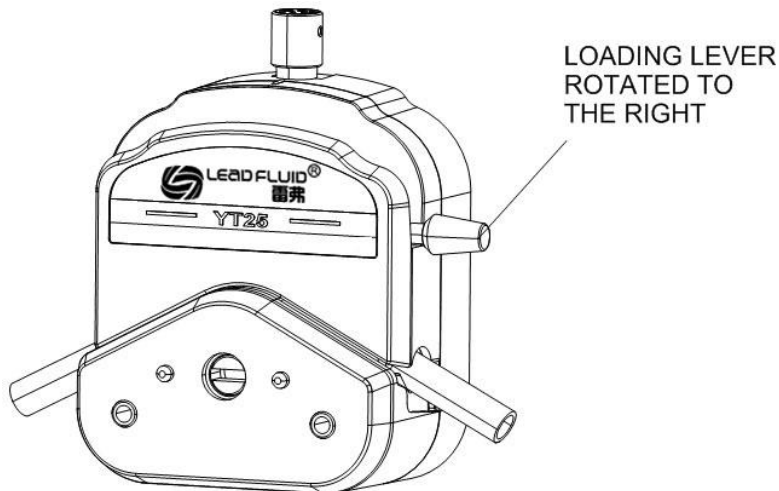


Obrázek 2. Sestava



Obrázek 3. Otevřít a načíst

## YT15/YT25 Peristaltic Pump Head



Obrázek 4 Zavřete hlavu čerpadla

### 3.2 Nastavení okluze

Upravte nastavení okluze v horní části hlavy čerpadla

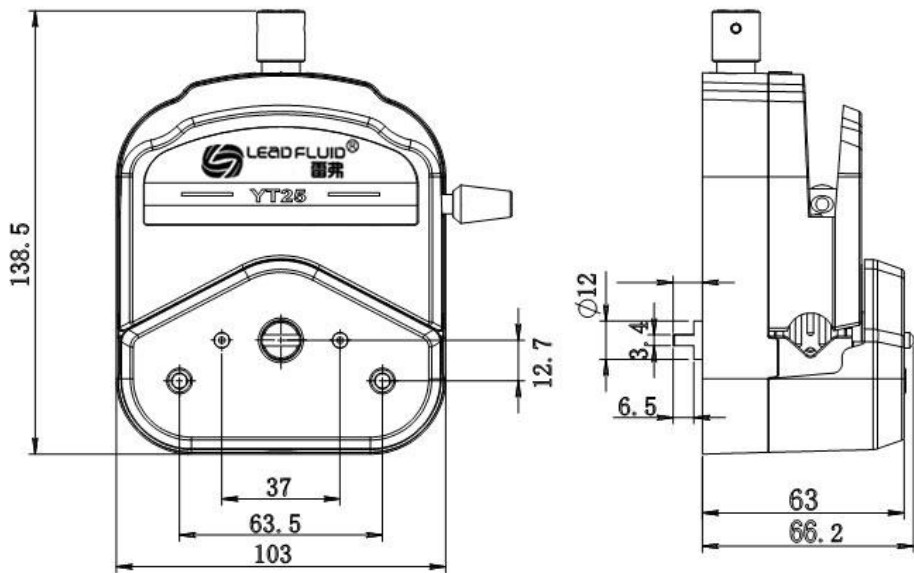
Pro optimální výkon otočte knoflíkem na "1" po vložení hadičky. Nastartujte pohon a nastavte knoflík, dokud čerpadlo nenaplňuje a kapalina nezačne proudit. Chcete-li zvýšit výstupní tlak/vakuum, otočte knoflíkem ve směru hodinových ručiček. Vezměte prosím na vědomí, že snížení okluze snižuje životnost hadiček. Okluze obvykle nemusí být znovu nastavena při výměně hadiček.

### 3.3 Vícekanálová montáž

V závislosti na točivém momentu pohonu mohou být hlavy čerpadel namontovány v tandemu. Pro nastavení více hlav čerpadel jsou vyžadovány delší šrouby. Hadice na vnitřní straně lze vyměnit bez demontáže vnější hlavy (hlav) čerpadla z pohonu.



## 4 Rozměry



Obrázek 5. Rozměry (mm)

# **YT15/YT25 Peristaltic Pump Head**

---

## **5 Záruka**

Výrobek je dodáván s jednoletou zárukou na práci a díly. Omezená záruka se nevztahuje na škody, které jsou způsobeny nesprávným používáním a manipulací.

## **6 Pravidelná údržba**

- 1) Vždy zkontrolujte potrubí a spoje, abyste se ujistili, že nedochází k úniku. Udržujte hlavu čerpadla suchou. K čištění hlavy nepoužívejte chemická rozpouštědla .
- 2) Neponořujte ani nepoužívejte nadměrnou tekutinu.
- 3) Knoflík pro nastavení okluze je určen pro nastavení okluze, nebude mít vliv na průtok. Postupem času se průtok mírně změní. V případě potřeby upravte rychlost pohonu nebo kalibrujte průtok.
- 4) Mezi kanály pro nastavení více čerpacích hlav by byl 3-5% rozdíl. Pro přesnější aplikaci doporučujeme použít pouze jednu kanálovou hlavu čerpadla pro každé čerpadlo.

## 7 Typické údaje o průtoku, tlaku

Jmenovitý průtok níže je pro vodu 75 °F při standardním atmosférickém tlaku.  
Délka potrubí je 1 metr, 0,5 m pro vstup a 0,5 m pro výstup.

Tabulka 1. YT15Průtok (ml/min)Otáčk y (ot / min)	Trubky						
	13 #	14 #	19 #	16 #	25 #	17 #	18 #
0.1	0.0060	0.0217	0.048	0.0800	0.1667	0.2833	0.38
30	1.8	7	14	24	50	85	115
50	3.0	11	24	40	83	142	192
100	6.0	22	48	80	167	283	383
150	9.0	33	73	120	250	425	575
350	21	76	181	280	583	992	1342
600	36	130	286	480	1000	1700	2300

Tabulka 2. YT25Průtok (ml/min)

Otáčky (ot / min)	Trubky			
	15 #	24 #	35 #	36 #
0.1	0.17	0.28	0.38	0.48
30	50	85	115	145
50	83	142	192	242
100	167	283	383	483
150	250	425	575	725
350	583	992	1342	1692
600	1000	1700	2300	2900