

Prohlášení

Všechna práva vyhrazena.

Informace poskytnuté v tomto manuálu nesmějí být zveřejňovány ani reprodukovány jakoukoli formou, fotkou, kopií, filmováním, nebo jakýmkoli dalším mechanickým či elektronickým způsobem bez písemného povolení od firmy PeriBest Pumps S.L.

Informace poskytnuté v tomto manuálu mohou být bez předchozího upozornění změněny. PeriBest Pumps S.L. nebo kdokoli ze zástupců firmy není odpovědný za případné poškození vzniklé na základě tohoto manuálu. Odpovědnost se nevztahuje na jakékoli přímé, nepřímé či následné poškození, ztrátu dat nebo zisku, ztráty nebo poškození majetku třetích stran.

PeriBest Pumps S.L. poskytuje veškeré informace v tomto manuálu v nejlepší vůli na základě nynějších znalostí a nemá zodpovědnost za případné chyby v obsahu tohoto manuálu.

PeriBest Pumps S.L. odmítá veškerou zodpovědnost a garanci za přesnost, úplnost a aktuálnost tohoto manuálu.

Názvy, obchodní názvy, značky atd. používány firmou PeriBest Pumps S.L. nesmějí, na základě legislativy zabývající se ochranou značky, být použity jinou stranou.

Tyto pracovní instrukce nezohledňují místní regulace, provozovatel musí sám zajistit, že jsou tyto regulace dodržovány, včetně jejich dodržování externími firmami.

Obsah


Prohlášení.....	2
Obsah.....	3
Bezpečnostní informace	5
Symboly	5
Používání čerpadla.....	5
Odpovědnost.....	5
Kvalifikace provozovatele.....	6
Regulace a instrukce	6
Bezpečnostní instrukce.....	7
Záruční podmínky	9
Popis.....	10
Identifikace čerpadla.....	10
Konstrukce čerpadla	11
Hadice čerpadla	12
Lubrikant	14
Převodová skříň.....	14
Elektrický motor	14
Příslušenství.....	14
Převoz a skladování.....	15
Převoz	15
Skladování	15
Instalace	16
Rozbalení a kontrola	16
Podmínky použití.....	16
Příprava na provoz.....	16
Připojení potrubí.....	16
Maximální zatížení připojení.....	17
Spouštění.....	18


Testování před spuštěním čerpadla	18
Údržba	19
Obecně.....	19
Plánování údržby	19
Čištění hadice.....	20
Výměna lubrikantu	20
Výměna hadice	20
Vyjmutí hadice	20
Nasazení hadice	21
Řešení nejčastějších problémů.....	22
Specifikace.....	24
Náhradní díly	25
EC Prohlášení o shodě.....	29


Bezpečnostní informace

Symboly

V tomto návodu jsou použity tyto symboly:

	<p>Varování Označení pro úkony, které, pokud nebudou prováděny s potřebnou péčí, mohou vést k vážnému poškození čerpadla, případně ke zranění osoby pracující s čerpadlem.</p>
---	---

	<p>Výstraha Označení pro úkony, které, pokud nebudou prováděny s potřebnou péčí, mohou vést k vážnému poškození čerpadla, okolí instalace, nebo životního prostředí.</p>
---	---

	<p>Poznámky, návrhy a rady.</p>
--	--

Používání čerpadla

Hadicové čerpadlo je speciálně navrženo pro čerpání vhodných produktů. Jakékoliv další využití čerpadla není v souladu se zamýšleným použitím čerpadla.

"Zamýšlené použití" jak je popsáno v EN-ISO-12100 zní: "...použití, pro které je technický produkt zamýšlen v souladu se specifikacemi výrobce, dle jeho instrukcí v technických informacích k produktu". V případě nejistoty jde o takové použití, které vyplývá z konstrukce, provedení a funkcí produktu. Instrukce lze získat ve výrobní dokumentaci k danému produktu.


Čerpadlo používejte pouze tak, jak je popsáno výše. Výrobce nenese žádnou odpovědnost za škody nebo zdravotní problémy plynoucí z nesprávného používání čerpadla. Pokud chcete změnit aplikaci, ve které využíváte toto čerpadlo, poraďte se nejdříve se zástupcem firmy PeriBest.

Odpovědnost

Výrobce nenese žádnou odpovědnost za škody nebo zdravotní problémy plynoucí z nedodržování bezpečnostních informací a instrukcí v tomto manuálu a v další dodané dokumentaci, nebo nepozornosti a nedbalosti při instalaci, používání, údržbě nebo opravě

hadicového čerpadla typu zmíněného na první straně manuálu. Podle specifických pracovních podmínek nebo používaného příslušenství mohou být vyžadovány další bezpečnostní instrukce.

Okamžitě kontaktujte zástupce firmy PeriBest, pokud zjistíte možné nebezpečí, související s provozem tohoto hadicového čerpadla.

	<p>Varování</p> <p>Provozovatel tohoto hadicového čerpadla je plně zodpovědný za dodržování místních bezpečnostních stanov a nařízení. Dodržujte tyto stanovy a nařízení při používání čerpadla.</p>
---	--

Kvalifikace provozovatele

Instalace a údržba hadicového čerpadla by měla být prováděna pouze důkladně proškolenou a kvalifikovanou osobou. Zaučující se osoby by měly být v případě práce s čerpadlem pod dohledem proškolené a kvalifikované osoby.

Regulace a instrukce

- Každý, kdo pracuje s hadicovým čerpadlem, musí být znalý obsahu tohoto manuálu a dodržovat jeho pokyny.
- Nikdy neměňte pořadí prováděných úkonů.
- Manuál mějte stále uschovaný v blízkosti čerpadla.

Bezpečnostní instrukce



Části pod proudem

- Zařízení musí být odpojeno od sítě před jeho otevřením
- Isolujte vadné nebo rozbité části od zdroje abyste zabránili úrazu el. proudem.



Nouzové stop tlačítko

- Nouzové stop tlačítko by mělo být propojeno pro celý závod. Jeho použití by mělo odpojit celý závod od elektřiny v případě nouze tak, aby se docílilo bezpečných podmínek v závodě.



Neoprávněný přístup

- Zajistěte, aby nedošlo k neoprávněnému přístupu k zařízení.



Nebezpečná média/kontaminace osob a zařízení

- Zajistěte, aby hadicové čerpadlo bylo odolné vůči čerpanému médiu.
- Vždy dodržujte bezpečnostní instrukce pro čerpané médium. Obsluha musí mít přístup k aktualizovaným datasheetům s informacemi o médiu.
- Bezpečnostní listy čerpaných médií jsou vždy základním zdrojem informací pro provedení bezpečnostních opatření při úniku média.
- Dodržujte obecné omezení u viskozitních limitů, hustoty a chemické odolnosti.
- Vždy vypněte čerpadlo před výměnou hadice
- V případě korozivních kapalin nebo kapalin o vysokých teplotách je nezbytné kontrolovat průsak tekutiny senzorem nebo jiným zařízením.



Správné a řádné použití

- Čerpadlo není určeno k čerpání plynů a pevných médií
- Nepřesahujte stanovený tlak, rychlost a teplotu určenou pro čerpadlo
- Zařízení může být použito pouze ve shodě technickými daty a specifikacemi v provozních instrukcích.
- Čerpadlo není určeno pro použití v zónách s nebezpečím výbuchu
- Čerpadlo zapněte pouze pokud je pevně ukotveno k zemi.
- Čerpadlo zapněte pouze pokud je zavřeno přední víko.
- Neprovádějte údržbu a nerozebírejte čerpadlo, pokud si nejste jisti, že potrubí není pod tlakem a neobsahuje zbytky čerpaného média.
- Peristaltické čerpadlo je objemové a je třeba ho chránit před možným přetlakováním (např. kvůli omylem zavřenému ventilu na výtlaku). Kvůli tomu je dobré mít na čerpadlu bezpečnostní prvek (bezpečnostní ventil, měřič tlaku atd.)

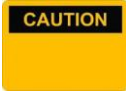


Provozní životnost hadic čerpadla

- Provozní životnost hadic nelze přesně stanovit. Z tohoto důvod je třeba počítat s možností praskliny a postupného unikání média. Pokud je čerpadlo vybaveno senzorem průsaku média, lze čerpadlo elektronicky

zastavit.

CIP čištění



Pokud budete provádět CIP čištění, je třeba zkontrolovat vlastnosti čistících médií, aby jim materiál čerpadla vyhovoval a nedošlo k jeho poškození. Stejně tak je třeba dodržovat maximální teplotu média pro čerpadlo.

Směr otáčení/ směr toku



Před každým nájezdem čerpadla překontrolujte, zda médium teče požadovaným směrem.

Odpojení čerpadla od přívodu el. energie.



Práce na čerpadla dělejte jen tehdy, pokud je čerpadlo odpojeno od elektřiny

Dopady na životní prostředí



- Čerpadlo není vhodné pro venkovní využití
- Zajistěte potřebnou ochranu čerpadla před povětrnostními podmínkami (mráz, přílišná vlhkost, UV záření atd.)

Záruční podmínky

Výrobce nabízí dvouletou záruku na všechny části hadicového čerpadla. To znamená, že všechny části budou vyměněny zdarma, kromě dílů podléhajícím běžnému opotřebení, jako jsou hadice, válečky, těsnění a ucpávky, nebo části, které byly nesprávně používány, což vedlo k jejich rychlému opotřebení.

Pokud používané díly nejsou originální PeriBest Pumps S.L. (dále jen PeriBest) díly, veškeré záruky se stávají neplatnými

Poškozené díly, na které se vztahuje záruka, mohou být vráceny výrobci. Části musejí být doprovázeny vyplněným a podepsaným bezpečnostním formulářem. Bezpečnostní formulář musí být umístěn na venkovní straně přepravní krabice. Části, které byly kontaminovány nebo zkorodovaly, nebo na kterých jsou zbytky nebezpečného média, musí být zcela očištěny, než se pošlou výrobci. Tuto skutečnost je také třeba uvést v doprovodném bezpečnostním formuláři. Tento formulář je vyžadován na každou vrácenou část, i když nebyla použita.

Záruky deklarované kýmkoliv jménem firmy PeriBest, včetně obchodních zástupců, distributorů/dealerů, které nejsou uvedeny v těchto záručních podmínkách, jsou nezávazné, pokud nebyly výslovně písemně potvrzeny ředitelem firmy PeriBest.

Popis

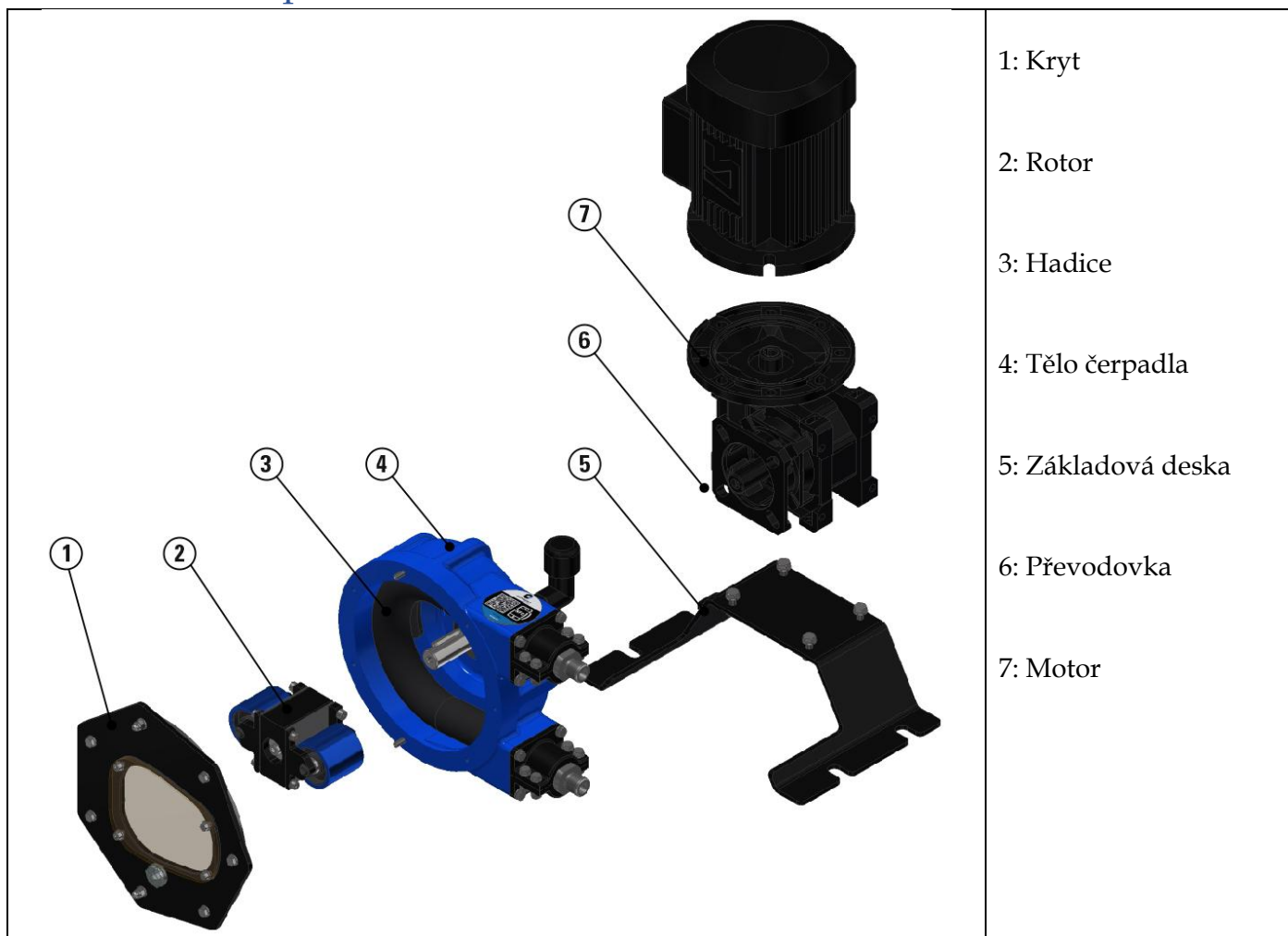
Identifikace čerpadla

PeriBest čerpadla lze identifikovat podle NFC nálepky umístěné na vrchu čerpadla. Na nálepce lze najít sériové číslo, NFC přístroj a QR kód, který umožňuje přístup ke všem informacím o čerpadlu z mobilního zařízení.



Převodová skříň a motor mají své vlastní štítky s identifikačním číslem.

Konstrukce čerpadla



1: Kryt

2: Rotor

3: Hadice

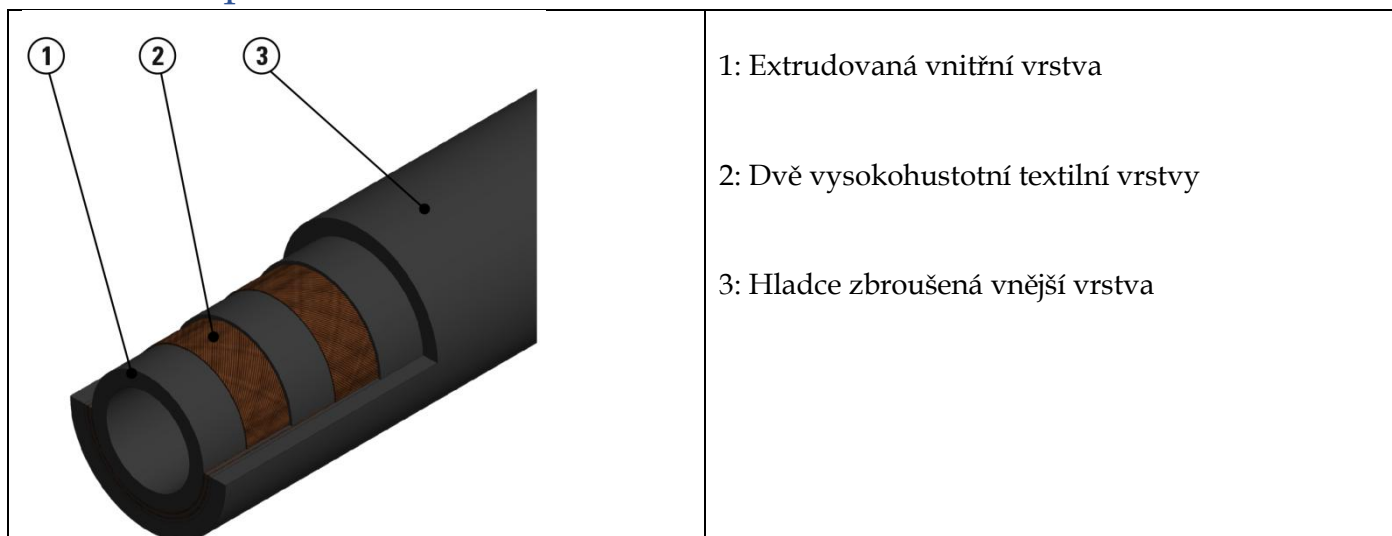
4: Tělo čerpadla

5: Základová deska

6: Převodovka

7: Motor

Hadice čerpadla



Materiál hadice musí být chemicky odolný vůči čerpanému médiu. Podle specifických požadavků na aplikaci musí být vybrána správná hadice. Pro každý model čerpadla je na výběr několik druhů hadic. Materiál vnitřní vrstvy hadice odlišuje typ hadice. Každý typ hadice je označen svojí specifickou barvou.

Typ hadice	Materiál	Barva
NR	Přírodní pryž	Červená
NBR	Nitril. pryž	Bílá
EPDM	EPDM	Modrá
HYPALON	CSM	Zelená

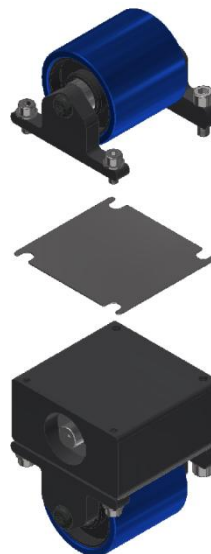
Čerpadla PeriBest jsou velmi pečlivě sestrojena, tudíž jsou minimální tolerance v tloušťce stěn. Je velmi důležité garantovat správnou kompresi hadice čerpadla, protože:

- Pokud by byla komprese moc velká, vytvářela by na čerpadlo a hadice příliš velký tlak, který by vedl ke zkrácení životnosti hadic a těsnění.
- Pokud by komprese byla příliš malá, vedlo by to ke ztrátě výkonu vzhledem k velkým zpětným tokům. Zpětný tok také vede ke snížení životnosti hadice

K tomu, aby byla zajištěna co nejdelší životnost pumpy, může být kompresní síla nastavena přidáním několika podložek pod tlakový válec.

Podložky jsou umístěny mezi rotor a válec.

Počet podložek se bude lišit při každé aplikaci.



Počet 0,5mm podložek potřebných k jednotlivým modelům je:

I12

	250 kPa	500 kPa	750 kPa	1000 kPa
0-30 rpm	4	5	6	7
+30 rpm	3	4	5	--

I17

	250 kPa	500 kPa	750 kPa	1000 kPa
0-30 rpm	3	3	4	5
+30 rpm	2	3	4	--

I21

	250 kPa	500 kPa	750 kPa	1000 kPa
0-30 rpm	3	4	5	6
+30 rpm	3	3	4	--

Lubrikant

Těleso čerpadla je vyplněno malým množstvím lubrikantu (glycerinu). Válce nevyvolávají tření (tudíž teplo), takže čerpadlo potřebuje jen malé množství lubrikantu k zajištění co možná nejlepší životnosti hadice. Objemy lubrikantu, které jsou potřeba, jsou:

Model čerpadla	Objem lubrikantu (litry)
I12	0,1
I17	0,15
I21	0,22

Převodová skříň

Modely čerpadel I12, I17 a I21, používají šnekové převodovky. Lubrikace těchto převodovek vystačí po celou dobu provozu čerpadla a není nutné je udržovat.

Elektrický motor

Dodávané motory jsou dle standardu IEC s B5 přírubou.

Příslušenství

Následující příslušenství je možné dodat ke každému čerpadlu:

- Plovák pro zjištění praskliny hadice.
- Tlumiče pulsací
- Čítač otáček

Převoz a skladování

Převoz

Čerpadlo je uloženo v dřevěné bedně. Veškerý balicí materiál je recyklovatelný.

Čerpadlo může být převezeno na místo uskladnění bez smontovaného válce. Zkontrolujte to před provozem čerpadla.

Skladování

Čerpadlo by mělo být v nepracovní poloze. (Jeden válec nenasazený, hadice by neměla být zmáčknutá).

Vyvarujte se otevřeným místům se špatnými povětrnostními podmínkami nebo vysokou vlhkostí.

Při skladování delším než 60 dní chraňte povrch pohonu k tomu určenými antioxidačními prostředky.

Náhradní hadice skladujte na suchém místě mimo přímé sluneční světlo.

Instalace

Rozbalení a kontrola

Při rozbalování dodržujte instrukce uvedené na balení nebo na čerpadlu.

Zkontrolujte správnost a úplnost dodávky a zkontrolujte možné poškození při dopravě. Jakékoli poškození je třeba ihned ohlásit Vašemu dodavateli.

Podmínky použití

Zajistěte, aby čerpadlo bylo provozováno pouze na místech s teplotami ne menšími než -20 °C a ne vyššími +45 °C.

Příprava na provoz

Materiály čerpadla a jeho ochranné vrstvy jsou určeny pro provoz uvnitř, případně pro chráněný provoz venku. Za určitých podmínek lze čerpadlo použít pro krátkodobé venkovní užívání nebo pro slanou či jinak agresivní atmosféru. Podrobnosti konzultujte se svým zástupcem firmy PeriBest.

Ujistěte se, že povrch instalace je rovný s maximálním sklonem 5mm na metr.

Zajistěte, aby byl v okolí čerpadla dostatečný prostor pro prováděný nezbytných údržbových prací.

Zajistěte dostatečné větrání místnosti, aby bylo odváděno teplo vznikající pohonem čerpadla. Dodržte vzdálenost mezi ventilátorem motoru a zdí tak, aby kolem mohlo proudit dostatečné množství vzduchu pro odvod vzniklého tepla.

Připojení potrubí

Při rozhodování o zapojení výtlaku a sání prosím zvažte následující body:

- Rozměr (průměr) sání i výtlaku musí být větší než rozměr (průměr) hadice. Pro více informací kontaktujte PeriBest.
- Co nejvíce snižte počet kolen ve výtlačném potrubí. Zajistěte, aby úhel případných kolen byl co nejvyšší – např. je doporučeno používat Y-kusy namísto T-kusů pro připojení.
- Na sání i výtlaku je doporučeno použít pružnou hadici.
- Snažte se o co nejkratší a nejprímější sací část čerpadla.
- Zvolte správné upevnění pružných hadic a ujistěte se, že instalace vyhovuje požadovaným tlakům.

- Vyvarujte se jakékoli možnosti překročení nejvyššího pracovního tlaku hadicového čerpadla.

Přetlakování

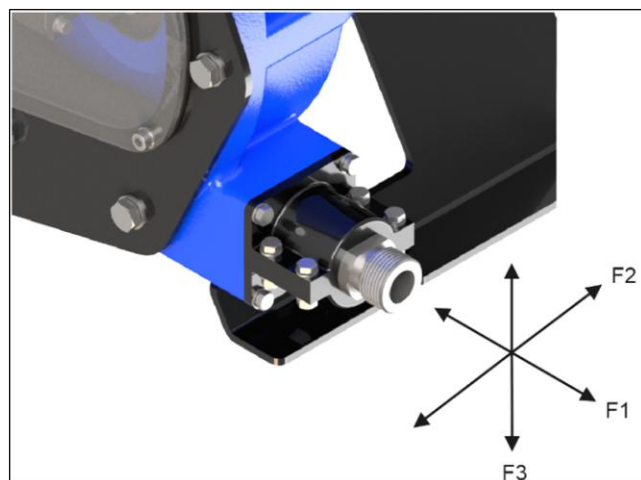


Dodržujte nejvyšší povolený pracovní tlak na výtlaku.
Překročení tohoto tlaku může vést k vážnému poškození čerpadla.

Maximální zatížení připojení

Zajistěte, že maximální síly působící na připojení nepřekračují:

	I12	I17	I21
F1	600 N	600 N	600 N
F2	120 N	120 N	120 N
F3	300 N	300 N	300 N



Spouštění

Testování před spuštěním čerpadla

- Ujistěte se, že nedošlo k poškození čerpadla během dopravy či skladování. Každé poškození okamžitě hlase dodavateli.
- Zkontrolujte, že použité napětí vyhovuje štítkovým hodnotám motoru.
- Ujistěte se, že materiál hadice je vhodný k čerpání daného média.
- Zajistěte, aby teplota čerpané kapaliny nepřesahovala maximální povolenou teplotu pro čerpadlo.
- Čerpadlo zapněte pouze se správně uzavřeným předním víkem.
- Zkontrolujte, že válečky jsou správně nastavené a utažené.
- Zkontrolujte, že čerpadlo i pohon mají dostatečné množství lubrikantu.
- Ujistěte se, že ochrana proti přetížení (není součástí dodávky) odpovídá hodnotám na štítku motoru.
- Ujistěte se, že směr otáčení je správně nastavený.
- Ujistěte se, že případné další elektronické komponenty jsou správně zapojeny a správně pracují.
- Pokud neznáte přesné tlaky, instalujte do výtlačného potrubí manometr.
- Zkontrolujte provozní instrukce, aby nebyl překročen maximální průtok, tlak nebo příkon.
- Instalujte do potrubí bezpečnostní tlakový ventil, aby bylo čerpadlo chráněno proti náhodnému zavření výtlaku.

Údržba

Obecně



Varování

Odpojte čerpadlo od zdroje.

Na čerpadle provádějte práce pouze pokud je vypnuté a odpojené od zdroje.

Pokud je motor vybaven frekvenčním měničem a je jednofázový, počkejte dvě minuty aby došlo k vybití kapacitátoru.



Varování

Při údržbě čerpadla používejte pouze originální PeriBest díly. PeriBest neručí za správný provoz a za možné poškození v případě použití neoriginálních náhradních dílů.

Plánování údržby

Následující schéma údržby ukazuje které údržbové práce a kontroly mají být provedeny ke garantování optimální bezpečnosti, výkonu a životnosti čerpadla.

Bod	Činnost	Kdy / Jak často
1	Zkontrolujte hladinu lubrikantu.	Před každým spuštěním čerpadla a v pravidelných intervalech během provozu.
2	Kontrola průsaku lubrikantu předním víkem, přírubami, nebo hlavou čerpadla	Před každým spuštěním čerpadla a v pravidelných intervalech během provozu.
3	Kontrola převodové skříně kvůli průsaku.	Před každým spuštěním čerpadla a v pravidelných intervalech během provozu.
4	Kontrola čerpadla při nezvyklých teplotách, nebo divném zvuku	V pravidelných intervalech během provozu.
5	Kontrola válců kvůli poškození.	Při výměně hadice.
6	Vnitřní čištění hadice.	Čištění systému nebo změna média.
7	Výměna hadice.	Preventivně, po 75% životnosti původní hadice.
8	Výměna lubrikantu.	Při každé druhé výměně hadice, nebo po 5000 hodinách provozu, podle toho, co je dříve.

9	Výměna válců.	V případě opotřebení povrchu.
10	Výměna ložisek.	Pokud je třeba.

Čištění hadice

Vnitřek hadice může být snadno vyčištěn propláchnutím čerpadla čistou vodou. Pokud je použita jiná čisticí kapalina zkontrolujte, že je vhodná pro materiál hadice. Také se ujistěte, že hadice zvládne teplotu čisticího média.

Výměna lubrikantu

Pod vypouštěcí zátku vložte misku nebo jiný předmět. Odstraňte vypouštěcí zátku. Nechte lubrikant vytéct do misky. Zátku vyměňte a důkladně utáhněte.

Tělo čerpadla může být naplněno lubrikantem odvodušňováním nebo krytem. V tomto případě odšroubujte krytku odvodušňováku a nalijte lubrikant do tělesa čerpadla.

Pokračujte v nalévání lubrikantu, až dokud není hladina dostatečná. Potřebná výška hladiny je vyznačena na předním víku čerpadla.

Výměna hadice

Vyjmutí hadice

1. Zavřete ventily, abyste zabránili výtoku kapaliny
2. Odpojte potrubí na sání i výtlaku čerpadla
3. Odejměte přední víko
4. Odstraňte válec (Ten, který není v dotyku s hadicí)
5. Zavřete přední víko
6. Otočte rotorem o 1/2 otáčky pomocí motoru tak, aby i druhý válec netlačil na hadici
7. Odejměte přední víko
8. Odstraňte připojení hadice
9. Vyjměte hadici

Nasazení hadice

1. Vyčistěte vnitřní povrchy tělesa čerpadla
2. Překontrolujte válce, jejich povrch nesmí být poškozen
3. Umístěte hadici do čerpadla
4. Připojte hadici
5. Utáhněte přírubu, postupně dotahujte šrouby po směru hodinových ručiček (1, 2, 3, 4, 1, 2, 3, 4, atd...), dokud není příruba řádně dotažená.
6. Nasaďte přední víko
7. Otočte rotorem o 1/2 otáčky pomocí motoru tak, aby zbývající válec tlačil na hadici
8. Odejměte přední víko
9. Nasaďte druhý válec.
10. Doplněte lubrikant, dokud nedosahuje požadované vyznačené hladiny.
11. Nasaďte a dotáhněte přední víko k tělesu čerpadla.
13. Připojte potrubí na sání i výtlačku
14. Otevřete všechny ventily

Řešení nejčastějších problémů

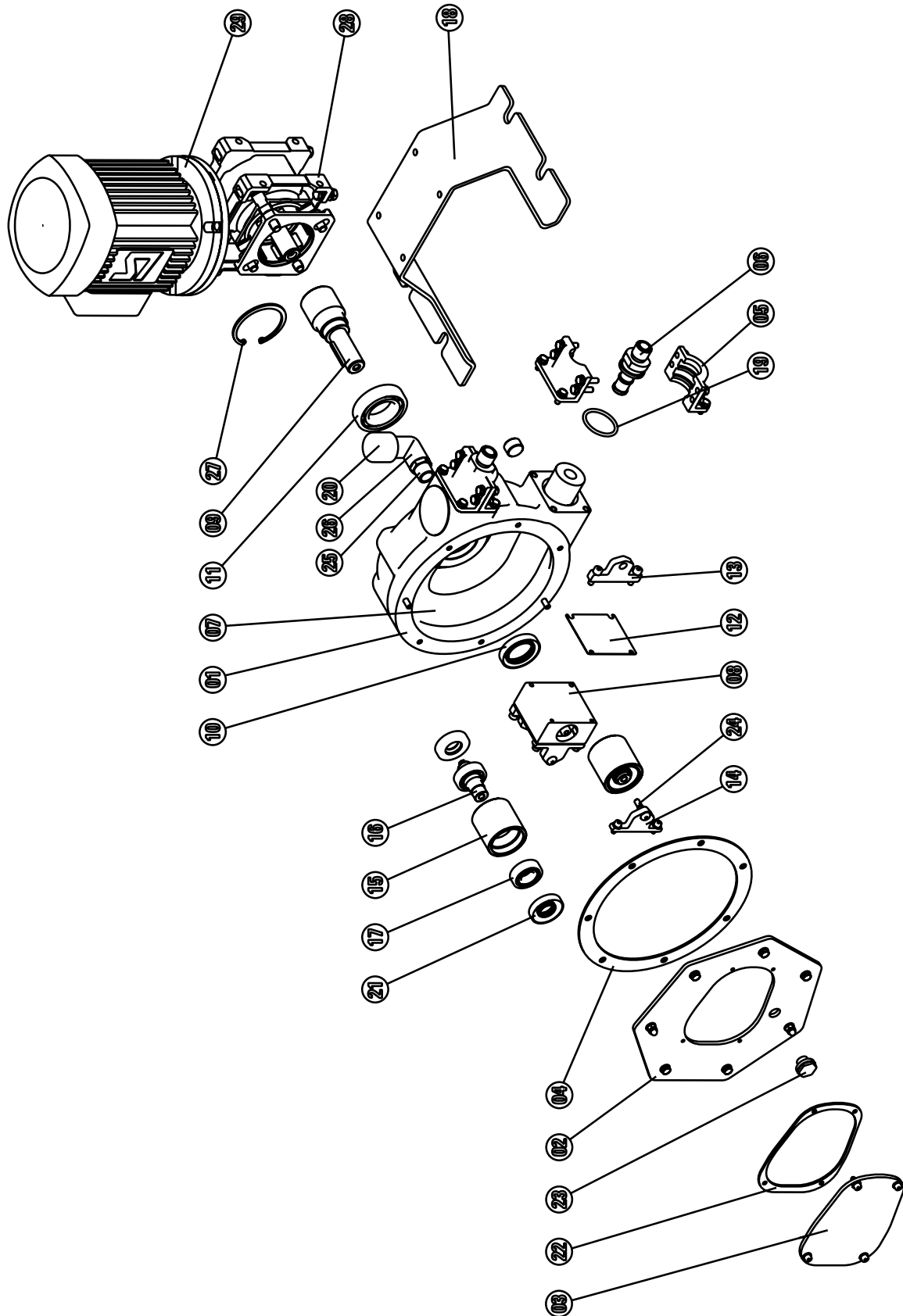
Problém	Možná příčina	Řešení
Zvýšená teplota čerpadla	Chybí lubrikant	Doplňte lubrikant
	Vzrostlá teplota média	Snižte teplotu média
	Nedostatečné nebo slabé nasávání	Zkontrolujte sací potrubí, zda není ucpáno
	Příliš vysoká rychlost čerpadla	Snižte rychlost čerpadla
Snížený průtok nebo výtlak	Ventily na výtlaku nebo na sání jsou částečně nebo úplně zavřeny	Otevřete ventily
	Hadice nemá dostatečnou kompresi	Zkontrolujte počet podložek
	Prasklá hadice (produkt uniká do těla čerpadla)	Vyměňte hadici
	Částečné zablokování sání	Vyčistěte potrubí
	Nedostatek média na straně sání	Doplňte médium
	Nedostatečný průměr sacího potrubí	Zvětšete průměr sacího potrubí
	Příliš dlouhé sací potrubí	Zkraťte sací potrubí
	Vysoká viskozita média	Snižte viskozitu média
	Nasávání vzduchu	Zkontrolujte spoje a hledejte netěsnost
	Velké pulzace na sání	Dotáhněte spoje, zvažte používání protipulzačního zařízení. Zvažte znovu aplikaci (rychlost otáček atd.)
Vibrace čerpadla a potrubí	Potrubí není správně instalováno	Zkontrolujte instalaci potrubí (správné dotažení atd.)
	Příliš vysoká rychlost čerpadla	Snižte rychlost čerpadla
	Nedostatečný průměr potrubí	Zvyšte průměr potrubí
	Uvolněná základová deska čerpadla	Upevněte základovou desku
	Nedostatečný nebo žádný tlumič pulzací	Instalujte tlumič pulzací

Krátká životnost hadic	Chemické opotřebení	Zkontrolujte odolnost materiálu hadice vůči čerpanému/čisticímu médiu
	Příliš vysoká rychlost čerpadla	Snižte rychlost čerpadla
	Vzrostlá teplota média	Snižte teplotu média
	Vysoký pracovní tlak	Snižte pracovní tlak
	Čerpadlo kavituje	Zkontrolujte podmínky na sání
	Abnormální nárůst teploty	Zkontrolujte dotažení válců
	Nevhodný lubrikant	Používejte originální lubrikant
	Nedostatek lubrikantu	Přidejte originální lubrikant
Vypadnutá hadice do tělesa čerpadla	Příliš vysoký tlak na sání (> 3 bar)	Snižte tlak na sání
	Hadice naplněna pevnými částicemi	Vyčistěte nebo vyměňte hadici
	Tlakové příruby nedostatečně dotažené	Dotáhněte příruby
	Nedostatek lubrikantu	Přidejte originální lubrikant
Čerpadlo nestartuje	Nedostatečný výkon motoru	Zkontrolujte a případně vyměňte motor
	Nedostatečný příkon z frekvenčního měniče	Frekvenční měnič musí odpovídat motoru
	Zablokování čerpadla	Zkontrolujte sání a výtlak a odstraňte překážku

Specifikace

	I12	I17	I21
Max. kapacita (l/h)		500	1100
Objem na otáčku (l/rev)		0,109	0,227
Max. pracovní tlak (kPa)	1000	1000	1000
Přípustná okolní teplota T ^a (°C)	-20 to 45	-20 to 45	-20 to 45
Přípustná teplota média T ^a (°C)	-10 to 80	-10 to 80	-10 to 80
Hlasitost čerpadla v 1m (dB(A))	< 60	< 60	< 60

Náhradní díly



Pol.	Kód položky	Popis dílu	Materiál
1	I12A010000	Pump casing PeriBest I12	Aluminium
2	I12A020000	Front cover PeriBest I12	Steel
3	I12A030000	Plexyglass window PeriBest I12	Polycarbonate UV
4	I12A040000	Gasket front cover PeriBest I12	NBR
5	I12A050000	Hose clamp PeriBest I12	Cast Iron
6	I12A060000	Connection S.S. 3/8" BSP PeriBest I12	S.S. AISI-316
	I12A061000	Connection Polypropylene 3/8" BSP PeriBest I12	Polypropylene
	I12A062000	Connection PVDF 3/8" BSP PeriBest I12	PVDF
	I12A063000	Connection S.S. DIN 11851 DN-10 PeriBest I12	S.S. AISI-316
	I12A064000	Connection S.S. TRI-CLAMP 1/2" PeriBest I12	S.S. AISI-316
7	I12A0760000	Hose NR PeriBest I12	NR
	I12A071000	Hose NBR PeriBest I12	NBR
	I12A072000	Hose EPDM PeriBest I12	EPDM
8	I12A080000	Rotor PeriBest I12	Iron
9	I12A090000	Shaft PeriBest I12	Steel
10	I12A100000	Lip seal shaft PeriBest I12	NBR
11	I12A110000	Ball bearing shaft PeriBest I12	Steel + NBR
12	I12A120000	Shim 0,5mm PeriBest I12	S.S. AISI-304
13	I12A130000	Rear roller support PeriBest I12	Steel
14	I12A140000	Front roller support PeriBest I12	Steel
15	I12A150000	Roller PeriBest I12	Aluminium
16	I12A160000	Roller shaft PeriBest I12	Steel
17	I12A170000	Ball bearing roller PeriBest I12	Steel + NBR
18	I12A180000	Base plate painted steel PeriBest I12	Steel
	I12A181000	Base plate Stainless Steel PeriBest I12	S.S. AISI-304
19	I12A190000	O-Ring Hose PeriBest I12	NBR
20	I12A200000	Air breather PeriBest I12	PVC
21	I12A210000	Lip seal roller PeriBest I12	NBR
22	I12A220000	Gasket plexyglass window PeriBest I12	NBR
23	I12A230000	Oil level cap PeriBest I12	Plastic
24	I12A240000	Shoulder screw Roller PeriBest I12	Hardened Steel
25	I12A250000	Nipple elbow PeriBest I12	PVC
26	I12A260000	Elbow breather peribest I12	PVC
27	I12A270000	Seeger ring PeriBest I12	Steel
28		Worm gear reducer PeriBest I12	Aluminium
29		Motor PeriBest I12	Aluminium

Pol.	Kód položky	Popis dílu	Materiál
1	I17A010000	Pump casing PeriBest I17	Aluminium
2	I17A020000	Front cover PeriBest I17	Steel
3	I17A030000	Plexyglass window PeriBest I17	Polycarbonate UV
4	I17A040000	Gasket front cover PeriBest I17	NBR
5	I17A050000	Hose clamp PeriBest I17	Cast Iron
6	I17A060000	Connection S.S. 3/4" BSP PeriBest I17	S.S. AISI-316
	I17A061000	Connection Polypropylene 3/4" BSP PeriBest I17	Polypropylene
	I17A062000	Connection PVDF 3/4" BSP PeriBest I17	PVDF
	I17A063000	Connection S.S. DIN 11851 DN-20 PeriBest I17	S.S. AISI-316
	I17A064000	Connection S.S. TRI-CLAMP 1" PeriBest I17	S.S. AISI-316
7	I17A0760000	Hose NR PeriBest I17	NR
	I17A071000	Hose NBR PeriBest I17	NBR
	I17A072000	Hose EPDM PeriBest I17	EPDM
8	I17A080000	Rotor PeriBest I17	Iron
9	I17A090000	Shaft PeriBest I17	Steel
10	I17A100000	Lip seal shaft PeriBest I17	NBR
11	I17A110000	Ball bearing shaft PeriBest I17	Steel + NBR
12	I17A120000	Shim 0,5mm PeriBest I17	S.S. AISI-304
13	I17A130000	Rear roller support PeriBest I17	Steel
14	I17A140000	Front roller support PeriBest I17	Steel
15	I17A150000	Roller PeriBest I17	Aluminium
16	I17A160000	Roller shaft PeriBest I17	Steel
17	I17A170000	Ball bearing roller PeriBest I17	Steel + NBR
18	I17A180000	Base plate painted steel PeriBest I17	Steel
	I17A181000	Base plate Stainless Steel PeriBest I17	S.S. AISI-304
19	I17A190000	O-Ring Hose PeriBest I17	NBR
20	I12A200000	Air breather PeriBest I17	PVC
21	I17A210000	Lip seal roller PeriBest I17	NBR
22	I17A220000	Gasket plexyglass window PeriBest I17	NBR
23	I12A230000	Oil level cap PeriBest I17	Plastic
24	I17A240000	Shoulder screw Roller PeriBest I17	Hardened Steel
25	I12A250000	Nipple elbow PeriBest I17	PVC
26	I12A260000	Elbow breather peribest I17	PVC
27	I17A270000	Seeger ring PeriBest I17	Steel
28		Worm gear reducer PeriBest I17	Aluminium
29		Motor PeriBest I17	Aluminium

Pol.	Kód položky	Popis dílu	Materiál
1	I21A010000	Pump casing PeriBest I21	Aluminium
2	I21A020000	Front cover PeriBest I21	Steel
3	I21A030000	Plexyglass window PeriBest I21	Polycarbonate UV
4	I21A040000	Gasket front cover PeriBest I21	NBR
5	I21A050000	Hose clamp PeriBest I21	Cast Iron
6	I21A060000	Connection S.S. 1" BSP PeriBest I21	S.S. AISI-316
	I21A061000	Connection Polypropylene 1" BSP PeriBest I21	Polypropylene
	I21A062000	Connection PVDF 1" BSP PeriBest I21	PVDF
	I21A063000	Connection S.S. DIN 11851 DN-25 PeriBest I21	S.S. AISI-316
	I21A064000	Connection S.S. TRI-CLAMP 1 1/4" PeriBest I21	S.S. AISI-316
7	I21A0760000	Hose NR PeriBest I21	NR
	I21A071000	Hose NBR PeriBest I21	NBR
	I21A072000	Hose EPDM PeriBest I21	EPDM
8	I21A080000	Rotor PeriBest I21	Iron
9	I21A090000	Shaft PeriBest I21	Steel
10	I21A100000	Lip seal shaft PeriBest I21	NBR
11	I21A110000	Ball bearing shaft PeriBest I21	Steel + NBR
12	I21A120000	Shim 0,5mm PeriBest I21	S.S. AISI-304
13	I21A130000	Rear roller support PeriBest I21	Steel
14	I21A140000	Front roller support PeriBest I21	Steel
15	I21A150000	Roller PeriBest I21	Aluminium
16	I21A160000	Roller shaft PeriBest I21	Steel
17	I21A170000	Ball bearing roller PeriBest I21	Steel + NBR
18	I21A180000	Base plate painted steel PeriBest I21	Steel
	I21A181000	Base plate Stainless Steel PeriBest I21	S.S. AISI-304
19	I21A190000	O-Ring Hose PeriBest I21	NBR
20	I21A200000	Air breather PeriBest I21	PVC
21	I21A210000	Lip seal roller PeriBest I21	NBR
22	I21A220000	Gasket plexyglass window PeriBest I21	NBR
23	I12A230000	Oil level cap PeriBest I21	Plastic
24	I21A240000	Shoulder screw Roller PeriBest I21	Hardened Steel
25	I21A250000	Nipple elbow PeriBest I21	PVC
26	I32A260000	Elbow breather peribest I21	PVC
27	I21A270000	Seeger ring PeriBest I21	Steel
28		Worm gear reducer PeriBest I21	Aluminium
29		Motor PeriBest I21	Aluminium

EC Prohlášení o shodě

“CE” DECLARATION OF CONFORMITY

PERIBEST PUMPS S.L.

Via Alemany 11 1A - 07003 Palma de Mallorca (SPAIN)

Company responsible for manufacturing and commercializing the below specified machine:

PERISTALTIC PUMP

Industrial range models: I12, I17, I21, I28, I35, I43, I55

Declare under our sole responsibility:

Its conformity in accordance with all applicable provisions of the Machinery Directive (2006/42/EC), Low Voltage Directive (2014/35/EU), Electromagnetic Compatibility and Repealing Directive (2014/30/EU), national applicable regulations, and with the provisions of the following standards applied:

Reference Standard	Title of the harmonized standard	Publication date
EN-ISO-12100	Safety of machinery - General principles for design - Risk assessment and risk reduction.	2012
EN-614-1	Safety of machinery - Ergonomic design principles- Part 1: Terminology and general principles.	2006+A1/2009
EN- ISO-14120	Safety of machinery-Guards- General requirements for the design and construction of fixed and movable guards.	2016
EN-60204-1	Safety of machinery-Electrical equipment of machines- Part 1:General requirements.	2007
EN-60335-1	Household and similar electrical appliances - Safety - Part 1: General requirements	2012/A13:2017
EN-60034-1	Rotating electrical machines - Part 1: Rating and performance	2011
EN-809	Pumps and pump units for liquids - Common safety requirements.	1999+A1/2010
EN-ISO-14847	Rotary positive displacement pumps- Technical requirements.	1999

This declaration refers only to machines in the state of the market, with exclusion of the elements added and / or operations carried out subsequently by the end user.

The pump should not be put into service until the final machinery into which it is to be incorporated has been declared in conformity with the provisions of Directive 2006/42/EC.



David Gil

Managing Director

Palma de Mallorca, October 2018

29 | 30

Create Flow s.r.o.

Tel: 00420 722 712 652 info@createflow.cz www.createflow.cz

