

TEKNAEVO AKL

INSTRUCTIONS MANUAL

EN

HANDBUCH

DE

MANUAL DE INSTALACION

ES

MANUEL D'INSTALLATION

FR

MANUALE D'INSTALLAZIONE

IT

MANUAL DE INSTALAÇÃO

PT

KULLANIM KLAVUZU

TK

РУКОВОДСТВО ПО УСТАНОВКЕ И ЭКСПЛУАТАЦИИ

RU

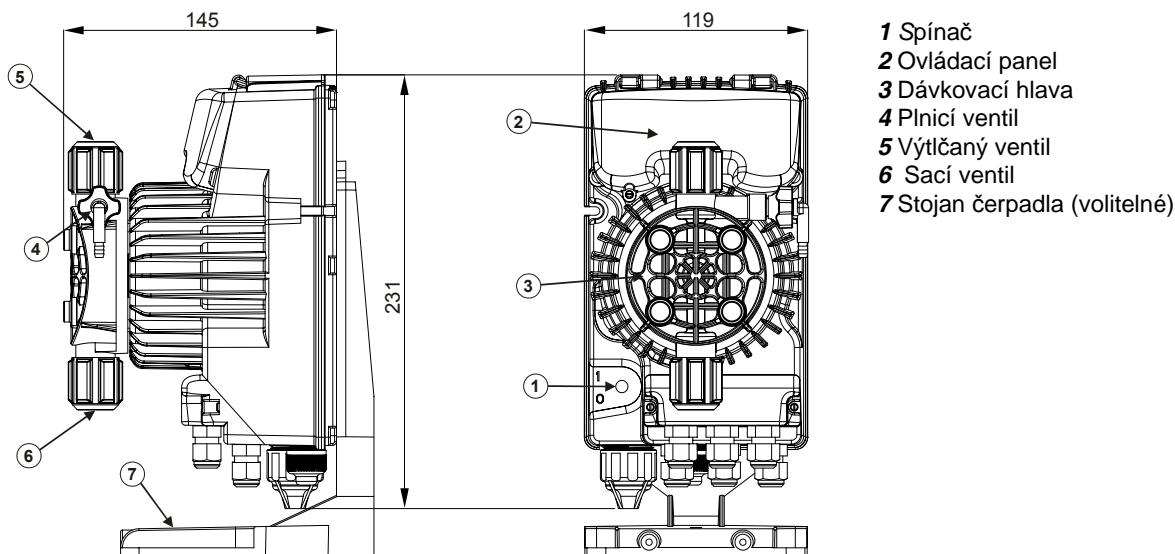
POKYNY PRO INSTALACI A SPUŠTNÍ DÁVKOVACÍHO ČERPADLA

Vaše čerpadlo je součástí čerpadel, uvedených v tabulce níže:

PVDF					
Model	Tlak	Průtoková rychlost	cc/výtlač	Připojení (mm)	Zdvihy/min
	bar	l/hod		Int / Ext	
600	20	2,5	0,35	4 / 6 – 4 / 7	120
	18	3,0	0,41		
603	12	4	0,42	4/6	160
	10	5	0,52		
	8	6	0,63		
	2	8	0,83		
800	12	7	0,36	4/6	300
	10	10	0,52		
	5	15	0,78		
	1	18	0,94		
803	5	20	1,11	8/12	300
	4	25	1,39		
	2	40	2,22		
	1	54	3		

ÚVOD

Dávkovací čerpadlo se skládá z řídicí jednotky, ve které je uložena elektronika a magnet, a z hydraulické části, která je v kontaktu s dávkovanou kapalinou.



Díly, které jsou ve styku s kapalinou, byly vybrány tak, aby zaručovaly dokonalou kompatibilitu s většinou běžně používaných chemických produktů. Bereme-li v potaz chemické produkty, které jsou k dispozici na trhu, doporučujeme ověřit chemickou kompatibilitu dávkovaného produktu a konkrétních materiálů.

MATERIÁLY POUŽÍVANÉ V HLAVOU ČERPADLA (JAKO STANDARD)

Hlava čerpadla: PVDF
 Sedla ventilů: PVDF
 Membrána: PTFE
 Kulové ventily: KERAMIKA

Čerpadla se dodávají úplná s potřebným příslušenstvím, aby je bylo možné správně nainstalovat. V balení najdete: Patní filtr, vstřikovací ventil, průhlednou sací hadičku, průhlednou výtlačnou hadičku, matnou odvodušovací trubici, montážní vložky čerpadla, stojan čerpadla, konektor snímače hladiny a návod pro čerpadlo.

OPATŘENÍ

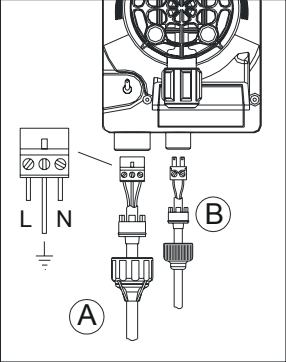
PŘED INSTALACÍ ČERPADLA NEBO JEHO ÚDRŽBOU SI POZORNĚ PŘEČTĚTE NÁSLEDUJÍCÍ POKYNY

POZOR! Před instalací produktu nebo provedením údržby vždy odpojte přívod energie.

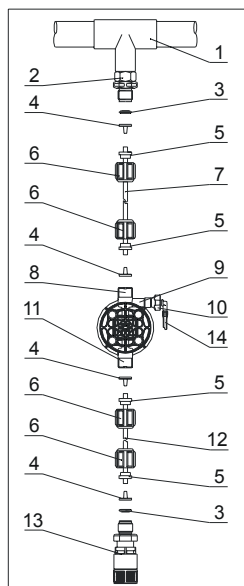
POZOR! Postupujte podle bezpečnostních pokyn, které platí pro dávkovaný produkt.

- **KYSELINA SIROVÁ H₂SO₄** Všechna čerpadla se zkoušejí s vodou. Při dávkování chemického produktu, který může reagovat s vodou, všechny vnitřní instalované díly důkladně osušte.
- Čerpadlo instalujte v zónách, kde okolní teplota nepřekračuje +40°C a relativní vlhkost je pod 90%. Čerpadlo má stupně ochrany IP65.
- Čerpadlo instalujte tak, aby se mohly snadno provádět kontroly i údržba a pak je pevně zajistěte, aby nebylo vystaveno přílišným vibracím.
- Ověřte, že napájení, které je v síti, odpovídá údajům na štítku čerpadla.
- Pokud vstříkujete do tlakového potrubí, vždy se před spuštěním čerpadla přesvědčte, že tlak v systému nepřesahuje maximální provozní tlak, který je uveden na dávkovacím čerpadle.

ELEKTRICKÁ INSTALACE

	<p>Vstup A = síťové napájení</p> <p>Vstup B = hlídání hladiny</p>	<p>čerpadlo musí být připojeno k napájení, které vyhovuje údajům, uvedeným na štítku, umístěném na boku čerpadla. Pokud tyto limity nebudou respektovány, může dojít k poškození čerpadla.</p> <p>čerpadla byla konstruována tak, aby absorbovala malé přepětí. Proto je vždy lepší zajistit, aby čerpadlo nesdílelo stejný zdroj energie s elektrickými spotřebiči, které generují vysoká napětí, a tak nedošlo k poškození čerpadla.</p> <p>Připojení k třífázovému vedení 380V by mělo být provedeno pouze mezi fází a nulákem. Spoje nesmí být mezi fází a zemí.</p>
---	---	---

INSTALACE



- 1 – bod vstřikování
- 2 – vstřikovací ventil
- 3 – těsnění
- 4 – držák trubky
- 5 – pouzko trubky
- 6 – převlečená matice
- 7 – výtlačná trubice
- 8 – výtlačný ventil
- 9 – hlavice čerpadla
- 10 – vypouštěcí ventil
- 11 – sací ventil
- 12 – sací trubice
- 13 – patní filtr
- 14 – konektor vypouštěcího ventilu

Zhruba po 800 hodinách provozu utáhněte šrouby na těle čerpadla s vynaložením krouticího momentu 4 Nm.

Při instalaci se ujistěte, že postupujete dle níže uvedených instrukcí:

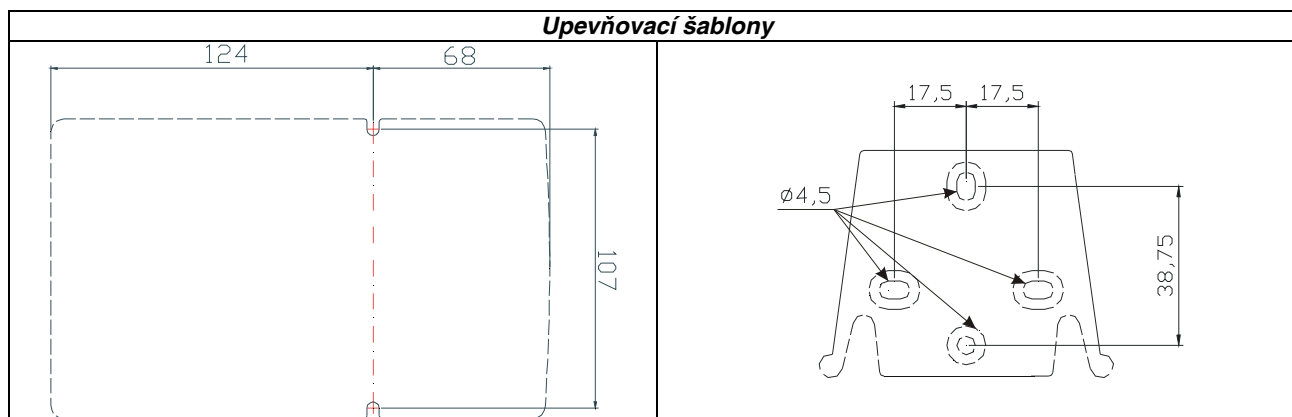
- **PATNÍ FILTR** musí být instalován tak, aby se vždy nacházel 5-10 cm od paty čerpadla a nedocházelo tak k nánosům v důsledku ucpání a k poškození hydraulické části čerpadla;
- čerpadla se standardně dodávají se sací a výtlačnou hadičkou, jejich velikost je přizpůsobena instalačním vlastnostem čerpadla. Pokud potřebujete použít delší hadičky, je důležité, abyste použili hadičky stejných rozměrů jako jsou ty, které se dodávají s čerpadlem.
- U externích aplikací, kde mohou být **VÝTLAČNÉ TRUBKY** vystaveny slunečním paprskům, doporučujeme použít černou trubku, odolnou vůči ultrafialovému záření;
- **BOD VSTŘIKOVÁNÍ** je vhodné umístit do vyšší polohy než je čerpadlo nebo nádrž;
- **VSTŘIKOVACÍ VENTIL**, který se dodává s čerpadlem, musí být vždy instalován na konci přívodního dávkovacího vedení.

SPUŠTĚNÍ

Jakmile dokončíte všechny výše popsané operace, čerpadlo je připraveno ke spuštění.

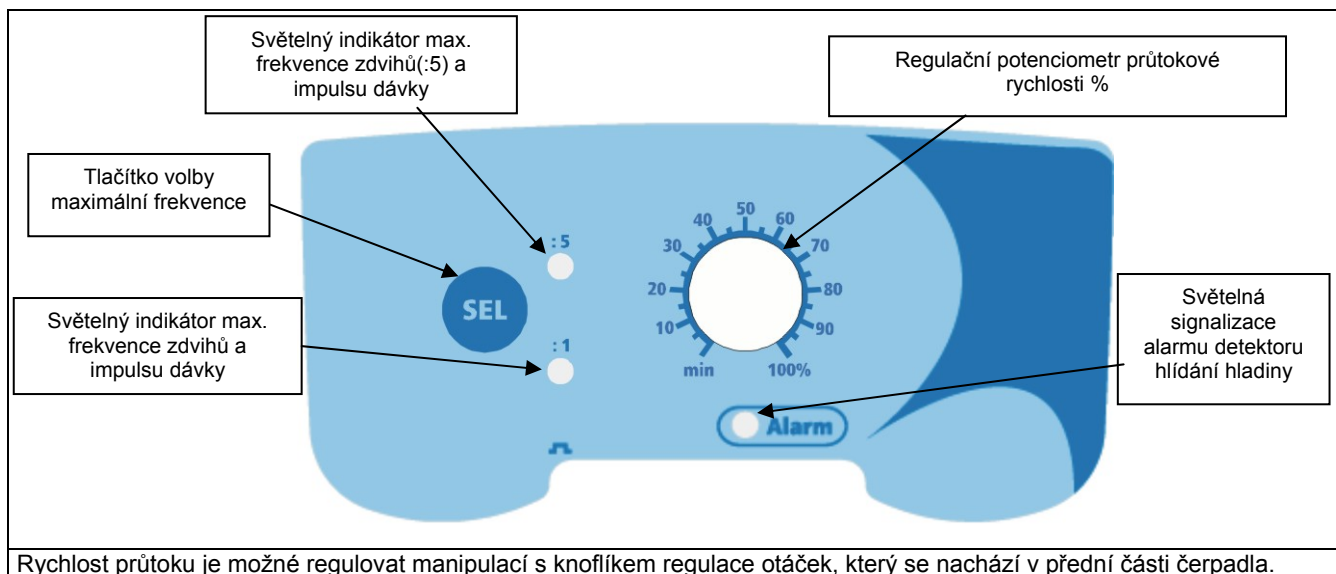
Plnění

- Spusťte čerpadlo
- Otočením knoflíku proti směru hodinových ručiček otevřete odvzdušňovací šroub a počkejte, až tekutina vyteče hadičkou, která je k ní připojena.
- Až si budete jisti, že čerpadlo je naplněno tekutinou, můžete odvzdušňovací šroub zavřít a čerpadlo začne dávkovat.



Odstraňování poruch

Problém	Možná příčina	Řešení
Čerpadlo pracuje správně, ale dávkování se přerušuje	Ucpaný ventil	Vyčistěte ventily nebo pokud není možné nánosy odstranit, vyměňte je.
	Nadměrná nátoková výška	Umístěte čerpadlo nebo nádrž tak, aby se nátoková výška snížila (čerpadlo pod vodním spádem)
	Tekutina nadměrně viskózní	Snižte nátokovou výšku nebo použijte čerpadlo s větší kapacitou průtoku
Nedostatečná kapacita průtoku	Ventil propouští	Ověřte, že matice kroužků jsou správně utaženy.
	Tekutina nadměrně viskózní	Použijte čerpadlo s větší kapacitou průtoku nebo snižte nátokovou výšku (čerpadlo pod nátokem)
	Částečně ucpaný ventil	Vyčistěte ventily nebo pokud není možné nánosy odstranit, vyměňte je.
Nadměrná nebo závadná průtoková kapacita čerpadla	Sifonový efekt na výtlaku	Zkontrolujte instalaci vstřikovacího ventilu. Vložte zpětný ventil, pokud je nedostačující.
	Průhledná PVC trubka na výtlaku	Použijte matnou PE trubku na výtlaku.
	Čerpadlo není správně zkalibrováno	Ověřte kapacitu průtoku čerpadla ve vztahu k tlaku v systému.
Poškozená membrána	Přílišný protitlak	Zkontrolujte tlak v systému. Zkontrolujte, zda vstřikovací ventil není zablokovaný. Zkontrolujte, zda mezi vypouštěcími ventily a bodem vstřiku nejsou překážky.
	Provoz bez kapaliny	Zkontrolujte přítomnost patního filtru (ventilu). Použijte detektor hlídání hladiny, který čerpadlo zastaví, když dojde chemický produkt v nádrži.
	Membrána není správně zajištěna	Pokud byla membrána vyměněna, ujistěte se, že je správně upevněna.
Čerpadlo nelze spustit	Nedostatečné napájení	Ověřte, zda údaje na štítku čerpadla odpovídají parametrům elektrické sítě.



Alarmy

Displej	Příčina	Přerušení
Svítící LED - Alarm	Signalizace detektoru hlídání hladiny (pokud dojde k vyčerpání kapaliny v nádrži)	Doplnit medium do zásobní nádrže

