

SOFFIANTI A CANALI LATERALI

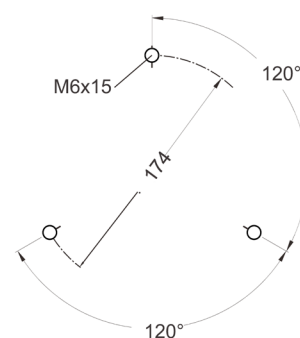
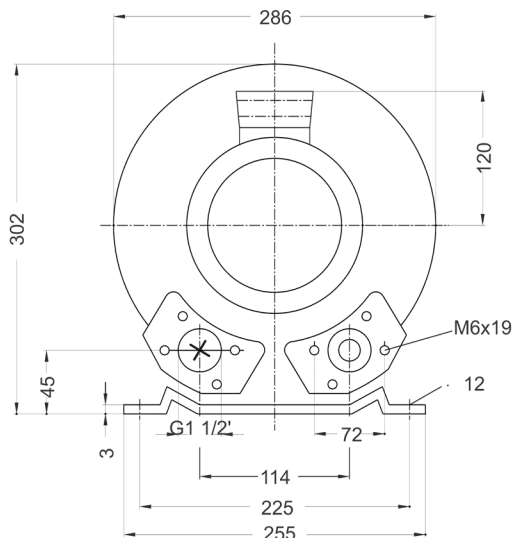
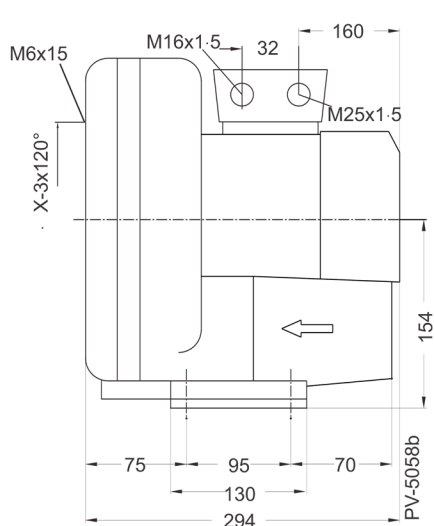
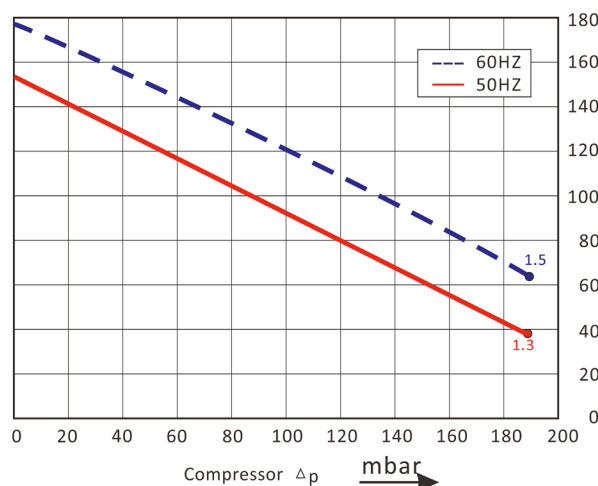
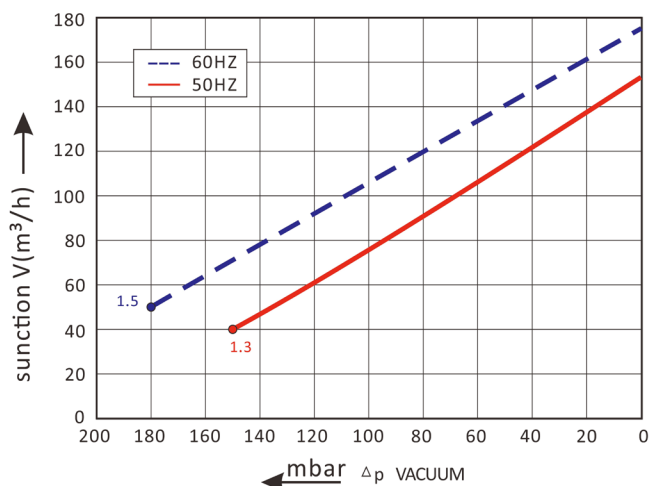
Side channel blowers



ESC401M1.3

Le curve sono il risultato di test effettuati a pressione atmosferica e temperatura di 15°C. La tolleranza è di $\pm 10\%$.

The performance curves are tested under atmospheric pressure and air temperature at 15°C. The tolerance is $\pm 10\%$.



CURVA Curve (n.)	MODELLO Model	FREQUENZA Frequency (Hz)	POTENZA Power (kW)	VOLTAGGIO Voltage (V)	ASSORBIMENTO Current (A)	RUMOROSITÀ Noise (dB)	PESO Weight (Kg)
1	ESC401M1.3	50	1.3	200-240 V	7.3	63	17
2	ESC401M1.3	60	1.5	220-275 V	7.8	64	17