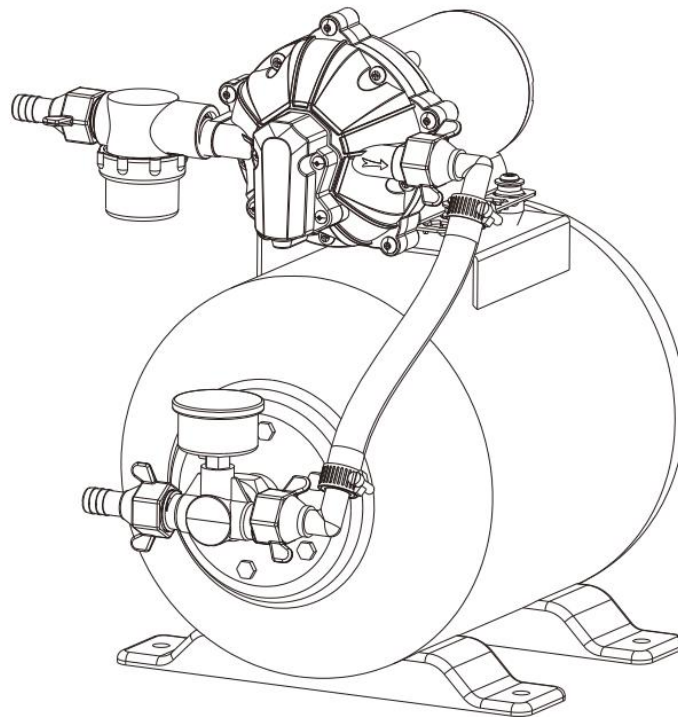


SEAFLO[®]

WATER PRESSURE SYSTEM

Instalační manuál

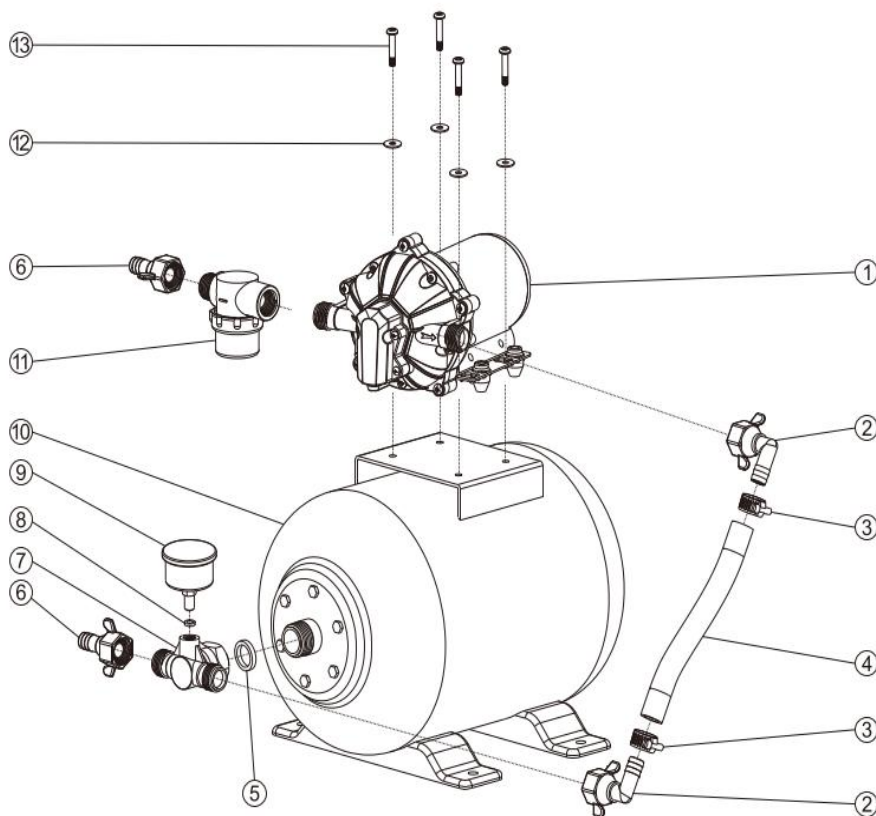


Create Flow s.r.o.

Tel: 722 712 652 info@createflow.cz www.createflow.cz www.seaflo.cz

ÚDRŽBA

- Celý systém by měl být instalován vodorovně na pevném povrchu. Čerpadlo je namontováno horní část nádrže.
- Čerpadlo musí zůstat suché. Čerpadlo není ponořitelné. Vyhněte se stříkající vodě na systém, která může způsobit poškození čerpadla. K prodloužení životnosti systému použijte vysoce kvalitní nerezové armatury 6 a příslušenství. Pro nouzové řešení namontujte na vstupní straně kulový ventil.
- Všechny spoje řádně utěsněte, aby nedošlo k nepředvídaným únikům.
- Nainstalujte tlakový uzávěr na horní část konektoru 5, abyste zkontrolovali tlak uvnitř zařízení akumulární nádrže. Použijte teflonovou pásku nebo těsnicí hmoty na tlakových uzávěrech, aby se zabránilo únikům, ale nepoužívejte je na kovové spoje. Těsnicí hmota, která vstupuje do čerpadla, může způsobit selhání systému.
- Sací hadice musí být minimálně 13 mm silná a vyztužená hadice. Na výstupu čerpadla by měl být hadice o velikosti 1/2 "(13 mm) ID. Systém připojte pomocí vysokotlaké opletené pružné hadice s dimenzí tlaku (2x větší než tlakový výkon čerpadla). Pružná hadice minimalizuje vibrace a hluk.
- Na vstupní stranu čerpadla připevněte sítko.
- Závitové šroubení musí být dotaženo tak, aby se zabránilo úniku kapaliny. Utáhněte na maximální točivý moment 5 Nm. Křídlové matky dotáhněte pevně rukou.
- Na obou koncích hadice použijte svorky ~, abyste zabránili přísátí vzduchu do vodovodu.
- Čerpadlo nemůže být provozováno, když má uzavřenou nebo ucpanou sací hadici. Došlo by k vážnému poškození čerpadla.



Create Flow s.r.o.

Tel: 722 712 652 info@createflow.cz www.createflow.cz www.seaflo.cz

Key	Description	Key	Description
1	NEW 51 Series Diaphragm pump	8	Seal Ring
2	51 F03 Elbow Fitting	9	Pressure Gate
3	Clamps	10	Accumulator Tank
4	Hose	11	51 S01 Filter
5	Seal Ring	12	Wearplate
6	51 F01 Straight Fitting	13	Screw
7	Connector		

INSTALACE

- Pravidelně kontrolujte tlak uvnitř nádrže.

POZOR

- Na vstupu a výstupu systému nepoužívejte pevné připojení, které může způsobit vibrace a hluk. Následně může dojít k uvolnění nebo prasknutí komponentů.

ZKONTROLUJTE NABÍJENÍ NÁDRŽE TANKU

- Vypněte přívod elektrické energie k čerpadlu. Otevřete kohoutek u nádrže a nádrž úplně vypusťte.
- Zkontrolujte výši systémového tlaku za pomoci manometru. Tlak v nádrži by měl být 16 až 20 PSI (1,1 až 1,38 bar). Zkontrolujte tlak předběžného plnění tlaku, za použití kompresoru nebo přenosného zásobníku pro skladování vzduchu pro přidání nebo odvedení příslušného množství.
- Nenastavujte tlak nad 87 psi (6 bar).
- Na spojovací části systému použijte mýdlo nebo tekutý prací prostředek, abyste zkontrolovali únik vzduchu kolem vzduchového ventilu. Kontinuální probublávání indikuje únik. V případě úniku měchýře při naplnění, je nutné provést výměnu nádrže.

ELEKTRICKÉ VEDENÍ

- Toto čerpadlo by mělo být zapojeno na vlastním vyhrazeném okruhu. Připojte kladný vodič (červený) na kladný pól baterie a záporný vodič (černý) na záporný terminál baterie.
- Na snadno přístupném místě nainstalujte spínač pro ovládání elektřiny do čerpadla. Čerpadlo vypněte, pokud není delší dobu používáno, nebo když je nádrž prázdná.
- Elektrický obvod musí být chráněn ochranným zařízením proti přepětí (pojistka) kladné vedení. Toto čerpadlo vyžaduje pojistku 25 amp. Po instalaci zkontrolujte napětí na motoru čerpadla. Napětí by mělo být zkontrolováno při provozu čerpadla. Vždy musí být k dispozici plné napětí na motoru čerpadla.

Create Flow s.r.o.

Tel: 722 712 652 info@createflow.cz www.createflow.cz www.seaflo.cz

SPECIFIKACE AKUMULÁTOROVÉHO TANKU

Celkový objem nádrže: 8L

Teplotní rozsah: 0-60 ° C

Materiál měchýře: EPDM

SPECIFIKACE ČERPADLA

VOLTAGE	12V			24V		
Flow Rate	3GPM(030)	4GPM(040)	5GPM(050)	3GPM(030)	4GPM(040)	5GPM(050)
Amps Draw	10A	13A	17A	5.5A	7A	9A
Fuse	15A	20A	25A	8.5A	10.5A	13.5A
Pressure Switch	60PSI			60PSI		
Port	1/2"FNPT x 1/2"Barb			1/2"FNPT x 1/2"Barb		
Duty Cycle	continuous			continuous		
Ambient Temp. Range	0~60°C			0~60°C		
Tank Mounting Holes	1/2"Barb			1/2"Barb		
Wire Size	14 AWG			14 AWG		

Create Flow s.r.o.

Tel: 722 712 652 info@createflow.cz www.createflow.cz www.seaflo.cz